

APPLIKATIONSTECHNIK



2024 / 2025



Sprimag Lackieranlagen und Applikationstechnik aus einer Hand

Sprimag entwickelt und baut automatisierte Beschichtungs- und Lackieranlagen. Ob zur **Außenbeschichtung** von Serienteilen oder zur **Innenbeschichtung** von Metallverpackungen wie Tuben, Dosen und Getränkeflaschen. Für uns gehören überzeugende Produkte und ein kompetenter Service untrennbar zusammen. Deshalb versteht sich Sprimag nicht nur als Anlagenbauer, sondern bietet zur Anlage auch die passende Applikationstechnik.

Dies beginnt bei den Spritzapparaten und führt über Zubehör- und Anschlusstechnik sowie Membranpumpen bis hin zu kompletten Materialversorgungen. Im Sprimag eigenen Anwendungszentrum (siehe Bild oben) arbeiten Ingenieure und Techniker an den verschiedensten Entwicklungen und optimieren ständig unsere Applikationstechnik. Zusammen mit unseren Kunden können wir so perfekt abgestimmte Lösungen aus einer Hand liefern.

Spritzapparate – eine Sprimag Spezialität

Schon im Jahre 1906 meldete Sprimag Gründer Otto Heinrich das Patent für den ersten Spritzapparat an. Heute, über 100

Jahre später, entwickelt Sprimag noch immer eigene Spritzapparate, die genau auf die aktuellen Anforderungen und Anlagentechniken abgestimmt sind.

Sprimag bietet für die unterschiedlichsten Anwendungsarten und Beschichtstoffe speziell konfigurierte Spritzapparate an. Grundsätzlich werden diese in zwei verschiedene Gruppen kategorisiert: **Außenspritzapparate** für die Oberflächenbeschichtung und **Innenspritzapparate**, die mit einer verlängerten Düse ausgestattet sind, um Teile wie Tuben oder Dosen innen zu beschichten.

Alle Sprimag Spritzapparate werden aus lösemittel- und säurebeständigen Materialien gefertigt, die auch für den Einsatz von Wasserlacken bestens geeignet sind. Die Dichtbuchse aus reaktionsneutralem, lösemittelbeständigem Kunststoff bedarf keiner Einstell- oder Nachstellarbeit. Beim Steuern des Spritzapparates schließt der Steuerkolben zuerst den Lackfluss und nach einer kurzen Zeitverzögerung die Zerstäuberluft. Dadurch wird unkontrolliertes Nachtropfen verhindert.

INHALT

1 AUßENSPRITZAPPARATE

- 4 S-7MD**
- 4 Außenspritzapparat S-7MD-M, Schnellwechselplatte
- 5 Ersatzteile, Düsensätze
- 6 S-7S**
- 6 Außenspritzapparat S-7S-M, Düsensätze
- 7 Ersatzteile, Austauschkit, Schnellwechselplatte
- 8 S-7**
- 8 Außenspritzapparat S-7-M und S-7-K
- 9 Ersatzteile, Schnellwechselplatte, Düsensätze
- 10 S-333**
- 10 Außenspritzapparat S-333
- 10 Außenspritzapparat S-333 mit Luftkappenarretierung
- 11 Ersatzteile, Düsensätze
- 12 S-233**
- 12 Außenspritzapparat S-233, Ersatzteile, Düsensätze
- 13 S-433**
- 13 Kleinspritzapparat S-433
- 13 Ersatzteile, Düsensätze, Schnellwechselplatte

2 INNENSPRITZAPPARATE

- 14 S-7MD**
- 14 Innenspritzapparat S-7MD-M, Schnellwechselplatte
- 15 Ersatzteile, Düsenverlängerungssätze
- 16 S-8**
- 16 Innenspritzapparat S-8-M
- 17 Ersatzteile, Düsenverlängerungssätze
- 18 S-7**
- 18 Innenspritzapparat S-7-M und S-7-K
- 19 Ersatzteile, Schnellwechselplatte, Düsenverlängerungssätze
- 20 S-233**
- 20 Innenspritzapparat S-233, Ersatzteile
- 21 Düsenverlängerungssätze
- 23 S-540**
- 23 Schleuderapparat S-540
- 23 Ersatzteile, Düsensätze und Schleuderdüsen

3 SPRITZAPPARATE ANSCHLÜSSE + ZUBEHÖR

- 24 Schläuche**
- 25 Spritzapparatehalterungen**
- 26 Anschlüsse für Spritzapparate**
- 27 Spritzapparate-Zubehör**
- 27 Dumpventile, Laserpointer Einstellhilfe
- 28 Spritzapparate-Schutz, Reinigungskit, Spezialkettenöl, sprimaLube

4 AUSRÜSTUNGSZUBEHÖR

- 29 Keilriemen**
- 29 Werkzeug Starterkit**
- 29 Paint Stop Filtermatten**

5 MATERIALVERSORGUNGEN

- 30 2K- /3K- Mischanlage sprimix II**
- 31 Bedienoberfläche sprimix II**
- 31 Mischeinheit**
- 32 easyChange Farbwechsler**
- 32 Medienventile**
- 33 Kleinmengenversorgung**
- 33 Rührstation**
- 34 Druckbecher auf Spritzapparat**
- 34 Materialversorgung compact mit Farbumlauf und Lackheizung**
- 35 Materialversorgung mit Schwenkhubwerk**
- 35 Materialversorgung für 200 l Fässer**

6 MATERIALDRUCKREGLER

- 36 Vorlaufregler und Rücklaufregler**
- 36 Ersatz- und Verschleißteile

7 PUMPEN

- 37 Membranpumpe MP-SP2**
- 37 Zubehör, Ersatzteile

8 LUFTMOTOR

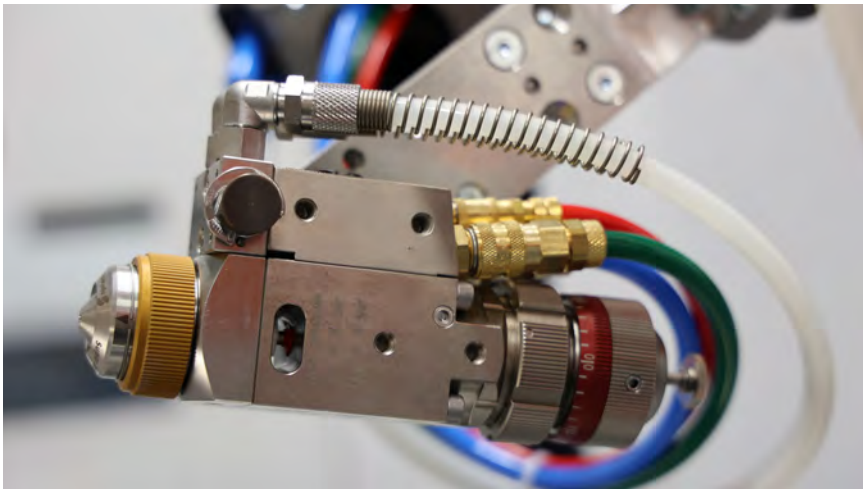
- 38 Luftmotor easyDrive 1800**

9 MATERIALFILTER

- 39 Leitungsfiler**
- 39 Umlauffilter**

1 AUSSENSPRITZAPPARATE

S-7MD Außenspritzapparat



Als Spitzenreiter der neuesten Spritzapparategeneration bietet der S-7MD viele größere und kleinere Weiterentwicklungen.

Durch die sofortige Sprühstrahlausbildung erreicht der S-7MD eine höhere Produktivität und eine verbesserte Beschichtqualität. Er besitzt ein großes Kontrollfenster für die Nadelabdichtung zur optimierten Trennung zwischen dem Farb- und Pneumatikteil. Außerdem enthält er eine verbesserte Materialmengenregulierung.

S-7MD-M Außenspritzapparat mit manueller Materialmengenregulierung



Die manuelle Materialmengenregulierung dient zur reproduzierbaren Einstellung des Nadelhubes. Der S-7MD ist in folgenden Variationen erhältlich:

S-7MD ohne Düsensatz	Artikel-Nr.
S-703MD-M mit Farblauf und Düsenzirkulation (z. B. für den Einsatz mit Lackzirkulation bis zur Düsen Spitze, besonders für Beschichtstoffe, die extrem sedimentieren oder warm verarbeitet werden)	63260176
S-703MD Anschlusskit Inhalt bitte anfragen	63213016
S-703MD Werkzeugkit Inhalt bitte anfragen	63263504

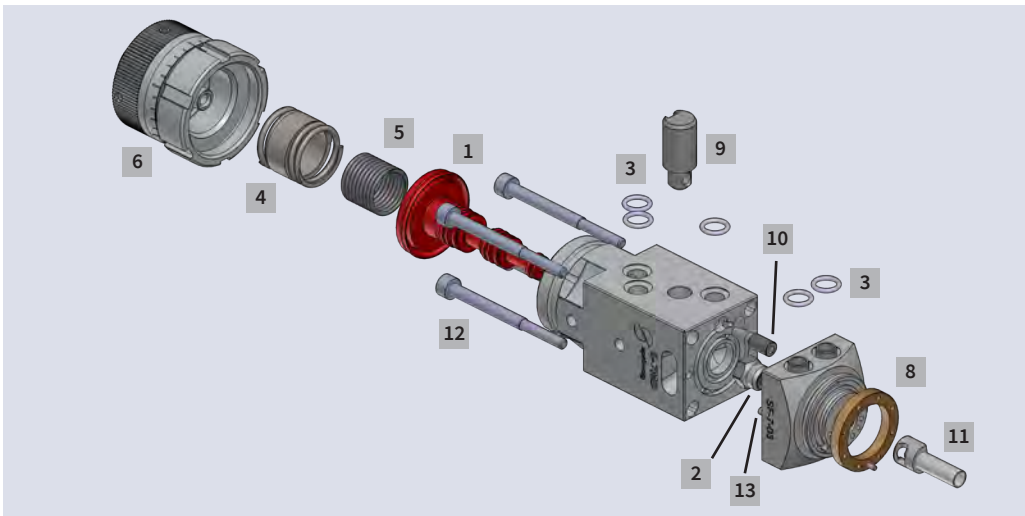
Schnellwechselplatten für Außenspritzapparat S-7MD



Ideal für die einfache Trennung des Spritzapparatekörpers von den übrigen Versorgungselementen. Der Austausch kann leicht und schnell erfolgen, die voreingestellte Position bleibt erhalten.

Schnellwechselplatte für S-7MD	Artikel-Nr.
1 SA-7-10 Standard	52334934
2 SA-7-30 Dumpventil	52334936
3 SA-7-20 Lack-Stopp	52334935

Ersatzteile für Außenspritzapparat S-7MD



Pos	Teil	Beschreibung/Material	Artikel-Nr.
1 a	Steuerkolben Standard	Lösemittelbeständiger Kunststoff	63252257
1 b	Steuerkolben mit Blasfunktion	Lösemittelbeständiger Kunststoff	63252259
2	Dichtbuchse	Lösemittelbeständiger Kunststoff	52082136
3	O-Ringe	Lösemittelbeständiger Kunststoff	63206674
4	Kolbenfeder	Rostfreier Edelstahl	63253347
5	Nadelfeder	Rostfreier Edelstahl	50044628
6	Materialmengenregulierung 60 Rasten	Für S-7MD	63253158
8	Luftkappen Arretierring	Messing	52332346
9	Spannbolzen	Rostfreier Edelstahl	52334764
10	Kegelstift	Rostfreier Edelstahl	52334763
11	Zirkulationseinsatz (nur für Version S-703MD)	Rostfreier Edelstahl	52334811
12	Zylinderschrauben	Rostfreier Edelstahl	63260214
13	Zentrierstift	Rostfreier Edelstahl	51060591
	Verschleißsteilekit mit Standard Steuerkolben	Inhalt bitte anfragen	63264234
	Verschleißsteilekit mit Blaskolben	Inhalt bitte anfragen	63269943

Düsensätze für Außenspritzapparat S-7MD



S-7MD Bohrung D	Lösemittellacke SuperJet BS / NK	Wasserlacke	
		Jet	SuperJet BS
0,3 mm	 63260249	 63265676	 63260235
0,5 mm	63260250	63265678	63260236
0,8 mm	63260251	63265679	63258328
1,0 mm	63260252	63265680	63260237
1,5 mm		63265681	63260238

Die Düsensätze sind mit einer arretierbaren Luftkappe ausgestattet und bestehen jeweils aus Düse, Luftkappe und Düsennadel.

- Jet** Hydrodüse mit feiner Zerstäubung
- SuperJet BS** Hydrodüse mit sehr feiner Zerstäubung und integrierten Seitenluftbohrungen
- SuperJet BS / NK** robuste Lösungsmittelversion des SuperJet BS

1 AUSSENSPRITZAPPARATE

S-7S Außenspritzapparat



Der S-7S ist die Weiterentwicklung des bewährten Spritzapparate-Modell S-7. Das Grundmodul ist identisch mit der bisherigen Version, dadurch wird das bedienerfreundliche und modulare Design weiter fortgeführt.

Der RP Düsenatz ermöglicht eine feine Zerstäubung, bei niedrigstem Luftdruck. Eine messbare Reduzierung der Ausschussquote sowie ein sehr großer und gleichmäßiger Breitstrahl können mit der neuen Düsen-genera-tion erzielt werden. Durch die Reduzierung des Druckluftverbrauchs werden Energiekosten eingespart.

S-7S-M Außenspritzapparat mit manueller Materialmengenregulierung



Die manuelle Materialmengenregulierung dient zur reproduzierbaren Einstellung des Nadelhubes. Der S-7S-M ist in folgenden Variationen erhältlich:

S-7S-M ohne Düsenatz	Artikel-Nr.
S-701S-M mit Farbumlauf, ohne Düsenzirkulation (z. B. Farbversorgung mit Zirkulation, mehrere Spritzapparate in Reihe etc.)	52335818
S-702S-M ohne Farbumlauf (z. B. Druckgefäß, Mischanlage etc.)	52335819
S-703S-M mit Farbumlauf und Düsenzirkulation (z. B. für den Einsatz mit Lackzirkulation bis zur Düsen-spitze, besonders für Beschichtstoffe, die extrem sedimentieren oder warm verarbeitet werden)	52335820
S-704S-M mit Dumpventil (z. B. bei Systemen mit Stichleitung, wie in 2K-/3K-Anlagen. Beschleunigt das Spülen von Apparat und Materialleitungen.)	63204224
S-7S Anschlusskit Inhalt bitte anfragen	63213016
S-7S Werkzeugkit Inhalt bitte anfragen	52334972

Düsenätze für Außenspritzapparat S-7S

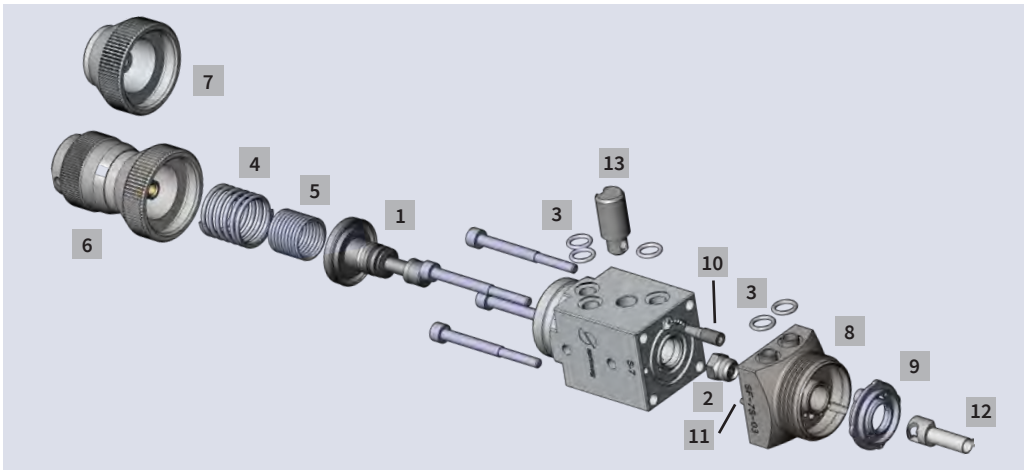
Mit der neuen Düsen-genera-tion **RP®** und **HVLP** können alle modernen Lacksysteme verarbeitet werden. Die innovativen Düsen sorgen für eine optimale Zerstäubung mit einem großen, gestreckten und weichen Spritzstrahl. Der Luftverbrauch wird deutlich reduziert.



RP®	S-7S M	HVLP	S-7S M
			
0,3 mm	52335700	0,3 mm	52335716
0,5 mm	52335704	0,5 mm	52335717
0,8 mm	52335708	0,8 mm	52335718
1,1 mm	52335709	1,0 mm	52335720
1,3 mm	52335710	1,2 mm	52335721
1,5 mm	52335712	1,6 mm	52335722
1,7 mm	52335713	2,0 mm	52335724
2,0 mm	52335714		

Ein Düsenatz besteht jeweils aus Düse, Luftkappe und Düsennadel.

Ersatzteile für Außenspritzapparat S-7S



Durch ein einfaches Austauschen des Farbteils ist das Umrüsten auf den neuen S-7S Spritzapparat möglich.

Pos	Teil	Beschreibung/Material	Artikel-Nr.
1	Kolben	Lösemittelbeständiger Kunststoff	50486205
2	Dichtbuchse	Lösemittelbeständiger Kunststoff	52082136
3	O-Ringe	Lösemittelbeständiger Kunststoff	63206674
4	Kolbenfeder	Rostfreier Edelstahl	50044601
5	Nadelfeder	Rostfreier Edelstahl	50044628
6	Materialmengenregulierung 80 Rasten	Manuelle Lackmengeneinstellratsche für S-7S-M	52331071
7	Federkappe	Für Materialmengenregulierung mit Materialdruckregler bei S-7S K	52334719
8	Farbteil	SF-7S-01 kpl. für Farbmlauf SF-7S-02 kpl. für Stichleitung SF-7S-03 o. Zirkulationseinsatz SF-7S-04 für Einsatz mit Dumpventil	52334977 52334978 52334979 52334954
9	Luftverteilerling	Lösemittelbeständiger Kunststoff	51203375
10	Kegelstift	Rostfreier Edelstahl	52334763
11	Zentrierstift	Rostfreier Edelstahl	51060591
12	Zirkulationseinsatz	Rostfreier Edelstahl (nur für Spritzapparat S-703)	52334811
13	Spannbolzen	Rostfreier Edelstahl	52334764
	Verschleißteilkit	Inhalt bitte anfragen	63216638
	Austauschkit Luftverteilerling		63204651

Austauschkit Luftverteilerling für Außenspritzapparat S-7S



Bei Beschädigung und Undichtigkeit sollte der Luftverteilerling ausgetauscht werden. Das Werkzeugkit enthält drei Luftverteilerlinge, ein Ausziehwerkzeug sowie eine Ein- und Ausbauanleitung.

Austauschkit Luftverteilerling S-7S	Artikel-Nr.
	63204651

Schnellwechselplatten für Außenspritzapparat S-7S



Ideal für die einfache Trennung des Spritzapparatekörpers von den übrigen Versorgungselementen. Der Austausch kann leicht und schnell erfolgen, die voreingestellte Position bleibt erhalten.

Schnellwechselplatte für S-7S	Artikel-Nr.
1 SA-7-10 Standard	52334934
2 SA-7-30 Dumpventil	52334936
3 SA-7-20 Lack-Stopp	52334935

1 AUSSENSPRITZAPPARATE

S-7 Außenspritzapparat



Der Sprimag-Spritzapparat S-7 ist ein automatisch arbeitender Spritzapparat zur pneumatischen Zerstäubung von Lacken und Farben. Durch sein bedienerfreundliches neues modulares Design und seine auf bewährter Technik basierende Funktionalität bietet er deutliche Vorteile gegenüber den bekannten Spritzapparat S-233 und S-333.

S-7-M Außenspritzapparat mit manueller Materialmengenregulierung



Die manuelle Materialmengenregulierung dient zur reproduzierbaren Einstellung des Nadelhubes. Der S-7-M ist mit einer Luftkappenarretierung ausgestattet und in folgenden Variationen erhältlich:

S-7-M ohne Düsenatz	Artikel-Nr.
S-701-M mit Farbumlauf, ohne Düsenzirkulation (z. B. Farbversorgung mit Zirkulation, mehrere Spritzapp. in Reihe etc.)	52334702
S-702-M ohne Farbumlauf (z. B. Druckgefäß, Mischanlage etc.)	52334770
S-703-M mit Farbumlauf und Düsenzirkulation (z. B. für den Einsatz mit Lackzirkulation bis zur Düsen Spitze, besonders für Beschichtstoffe, die extrem sedimentieren oder warm verarbeitet werden)	52334708
S-704-M mit Dumpventil (z. B. bei Systemen mit Stichleitung, wie in 2K- / 3K-Anlagen. Beschleunigt das Spülen von Apparat und Materialleitungen.)	52334780
S-7 Anschlusskit Inhalt bitte anfragen	63213016
S-7 Werkzeugkit Inhalt bitte anfragen	52334972

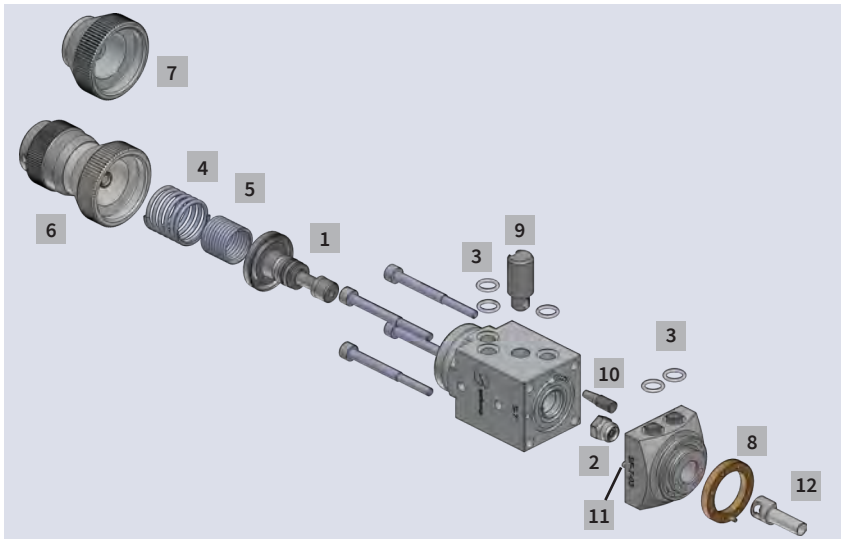
S-7-K Außenspritzapparat ohne manuelle Materialmengenregulierung



Beim Einsatz des S-7-K wird die ausgebrachte Lackmenge allein durch Veränderung des Materialdruckes verstellt. Durch den Wegfall der manuellen Materialmengenregulierung ist der Spritzapparat besonders kurz. Der S-7-K ist mit einer Luftkappenarretierung ausgestattet und in folgenden Variationen erhältlich:

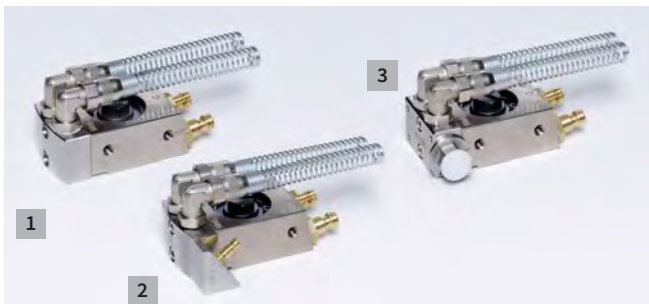
S-7-K ohne Düsenatz	Artikel-Nr.
S-701-K mit Farbumlauf, ohne Düsenzirkulation (z. B. Farbversorgung mit Zirkulation, mehrere Spritzapp. in Reihe etc.)	52334701
S-702-K ohne Farbumlauf (z. B. Druckgefäß, Mischanlage etc.)	52334705
S-703-K mit Farbumlauf und Düsenzirkulation (z. B. für den Einsatz mit Lackzirkulation bis zur Düsen Spitze, besonders geeignet für Beschichtstoffe, die extrem sedimentieren oder warm verarbeitet werden)	52334707
S-704-K mit Dumpventil (z. B. bei Systemen mit Stichleitung, wie in 2K- / 3K-Anlagen. Beschleunigt das Spülen von Apparat und Materialleitungen.)	52334779
S-7 Anschlusskit Inhalt bitte anfragen	63213016
S-7 Werkzeugkit Inhalt bitte anfragen	52334972

Ersatzteile für Außenspritzapparat S-7



1 Kolben	Artikel-Nr.
Lösemittelbeständiger Kunststoff	50486205
2 Dichtbuchse	Artikel-Nr.
Lösemittelbeständiger Kunststoff	52082136
3 O-Ringe	Artikel-Nr.
Lösemittelbeständiger Kunststoff	63206674
4 Kolbenfeder	Artikel-Nr.
Rostfreier Edelstahl	50044601
5 Nadelfeder	Artikel-Nr.
Rostfreier Edelstahl	50044628
6 Materialmengenregulierung 80 Rasten	Artikel-Nr.
Manuelle Lackmengeneinstellratsche für S-7-M	52331071
7 Federkappe	Artikel-Nr.
Für Materialmengenregulierung mit Materialdruckregler bei S-7S-K	52334719
8 Arretierring	Artikel-Nr.
Messing	52332346
9 Spannbolzen	Artikel-Nr.
Rostfreier Edelstahl	52334764
10 Kegelstift	Artikel-Nr.
Rostfreier Edelstahl	52334763
11 Zentrierstift	Artikel-Nr.
Rostfreier Edelstahl	51060591
12 Zirkulationseinsatz	Artikel-Nr.
Rostfreier Edelstahl (nur für S-703)	52334811
S-7 Verschleißteilkit	Artikel-Nr.
Inhalt bitte anfragen	52334750

Schnellwechselplatten für Außenspritzapparat S-7



Ideal für die einfache Trennung des Spritzapparatekörpers von den übrigen Versorgungselementen. Der Austausch kann leicht und schnell erfolgen, die voreingestellte Position bleibt erhalten.

Schnellwechselplatte für S-7	Artikel-Nr.
1 SA-7-10 Standard	52334934
2 SA-7-30 Dumpventil	52334936
3 SA-7-20 Lack-Stopp	52334935

Düsensätze für Außenspritzapparat S-7



Die Düsensätze sind mit einer arretierbaren Luftkappe ausgestattet und ebenfalls kompatibel für den S-333 Außenspritzapparat.

NK 95 (HVLP)	minimierter Overspray
HK / NK	wenig Overspray / gute Zerstäubung
Jet / NK	sehr feine Zerstäubung
Hydro	geringer Lackaufbau an der Düse außen
Jet	wie Hydro aber feinere Zerstäubung
SuperJet	wie Hydro aber sehr feine Zerstäubung – nur Rundstrahl
SuperJet BS	wie Hydro aber sehr feine Zerstäubung, integrierte Seitenluftbohrungen

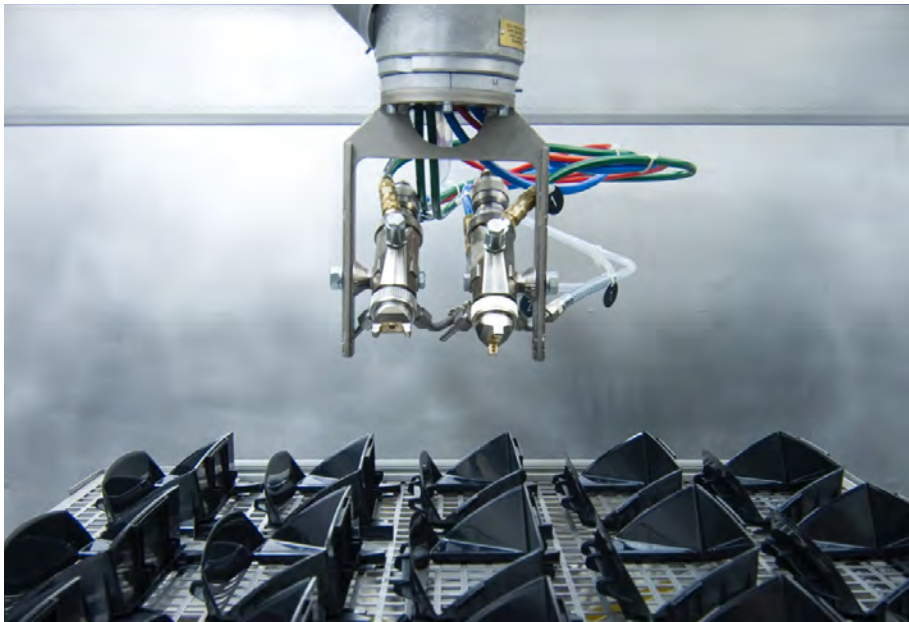
S-7M Bohrung D	geeignet für Lösemittellacke			geeignet für Wasserlacke			
	NK 95	HK / NK	Jet / NK	Hydro	Jet	SuperJet	SuperJet BS
0,3 mm	52333306	52333305	63234690	52333388	52333401	52333416	63233584
0,5 mm	52333337	52333332	63234691	52333347	52333402	52333369	63225886
0,8 mm	52333336	52333331	63234692	52333364	52333403	52333421	63225882
1,0 mm	52333316	52333351	63234693	52333376	52333404	52333427	63235393
1,2 mm	52333433	52333308	63234694	52333378	52333405	52333428	

Ein Düsensatz besteht jeweils aus Düse, Luftkappe und Düsennadel.

Weitere Düsensätze für M- und K-Variante auf Anfrage

1 AUSSENSPRITZAPPARATE

S-333 Außenspritzapparat



Der Außenspritzapparat S-333 ist für alle Beschichtstoffe wie Wasserlacke, Lösemitellacke, UV-Lacke, Softlacke, Glasuren, Emulsionen usw. bestens geeignet.

S-333 Außenspritzapparat



Mit dem Spritzapparat S-333 kann sowohl mit Lackumlauf als auch mit Stichleitung gearbeitet werden. Die Dichtbuchse aus reaktionsneutralem, lösemittelbeständigem Kunststoff bedarf keiner Einstell- oder Nachstellarbeit. Beim Steuern des Spritzapparates schließt der Steuerkolben zuerst den Lackfluss und nach einer kurzen Zeitverzögerung die Zerstäuberluft. Dadurch wird unkontrolliertes Nachtropfen verhindert.

S-333 ohne Düsenatz	Artikel-Nr.
Standard	52333333
S-333 Anschlusskit Inhalt bitte anfragen	63213015

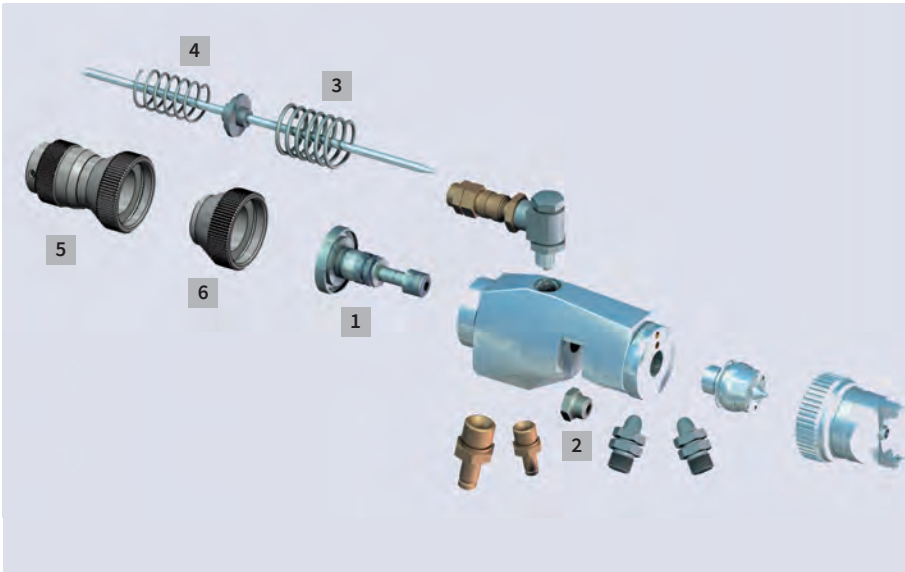
S-333 Außenspritzapparat mit Luftkappenarretierung



Den bewährten Spritzapparat S-333 gibt es jetzt auch mit einer Luftkappenarretierung. Der Vorteil: Die Luftkappe steht nach dem Abschrauben und Reinigen und nach dem erneuten Anbringen wieder an exakt derselben Position wie davor. Die Position der Luftkappe ist somit absolut reproduzierbar, d. h. es wird das gleiche Spritzbild an der gleichen Stelle abgebildet. Das zeitraubende Einjustieren auf die genaue Position nach dem Reinigen wird somit vermieden.

S-333 ohne Düsenatz	Artikel-Nr.
mit Luftkappenarretierung und Düsenzirkulationsnippel	52333359

Ersatzteile für Außenspritzapparat S-333



1 Kolben	Artikel-Nr.
Lösemittelbeständiger Kunststoff	50486205
2 Dichtbuchse	Artikel-Nr.
Lösemittelbeständiger Kunststoff	52082136
3 Kolbenfeder	Artikel-Nr.
Rostfreier Edelstahl	50044601
4 Nadelfeder	Artikel-Nr.
Rostfreier Edelstahl	50044628
5 Materialmengenregulierung 80 Rasten	Artikel-Nr.
Manuelle Materialmengenregulierung	52331071
6 Federkappe	Artikel-Nr.
Für Materialmengenregulierung mit Materialdruckregler	52334719
S-333 Verschleißsteilkit	Artikel-Nr.
Inhalt bitte anfragen	52108435

Düsensätze für Außenspritzapparat S-333



Die Düsensätze sind mit einer arretierbaren Luftkappe ausgestattet und kompatibel für den Außenspritzapparat S-7.

- NK 95 (HVLV)** minimierter Overspray
- HK / NK** wenig Overspray / gute Zerstäubung
- Jet / NK** sehr feine Zerstäubung
- Hydro** geringer Lackaufbau an der Düse außen
- Jet** wie Hydro aber feinere Zerstäubung
- SuperJet** wie Hydro aber sehr feine Zerstäubung – nur Rundstrahl
- SuperJet BS** wie Hydro aber sehr feine Zerstäubung, integrierte Seitenluftbohrungen

S-333 Bohrung D	geeignet für Lösemittellacke			geeignet für Wasserlacke			
	NK 95	HK / NK	Jet / NK	Hydro	Jet	SuperJet	SuperJet BS
0,3 mm	52333306	52333305	63234690	52333388	52333401	52333416	63233584
0,5 mm	52333337	52333332	63234691	52333347	52333402	52333369	63225886
0,8 mm	52333336	52333331	63234692	52333364	52333403	52333421	63225882
1,0 mm	52333316	52333351	63234693	52333376	52333404	52333427	63235393
1,2 mm	52333433	52333308	63234694	52333378	52333405	52333428	

Ein Düsensatz besteht jeweils aus Düse, Luftkappe und Düsennadel.

Weitere Düsensätze auf Anfrage

1 AUSSENSPRITZAPPARATE

S-233 Außenspritzapparat



Der S-233 ist das bewährte Vorgängermodell des S-333. Durch besonders feine Lackzerstäubung sind dünnere Schichtstärken als beim S-333 möglich. Der Aufbau des Spritzapparates und die Materialkombination des S-233 bieten dieselben Vorteile wie der S-333.

S-233 ohne Düsensatz	Artikel-Nr.
Mit separatem Breitstrahlanschluss	52330011
Mit manueller Breitstrahlverstellung	52330008
S-233 Anschlusskit	Artikel-Nr.
Inhalt bitte anfragen	63213015

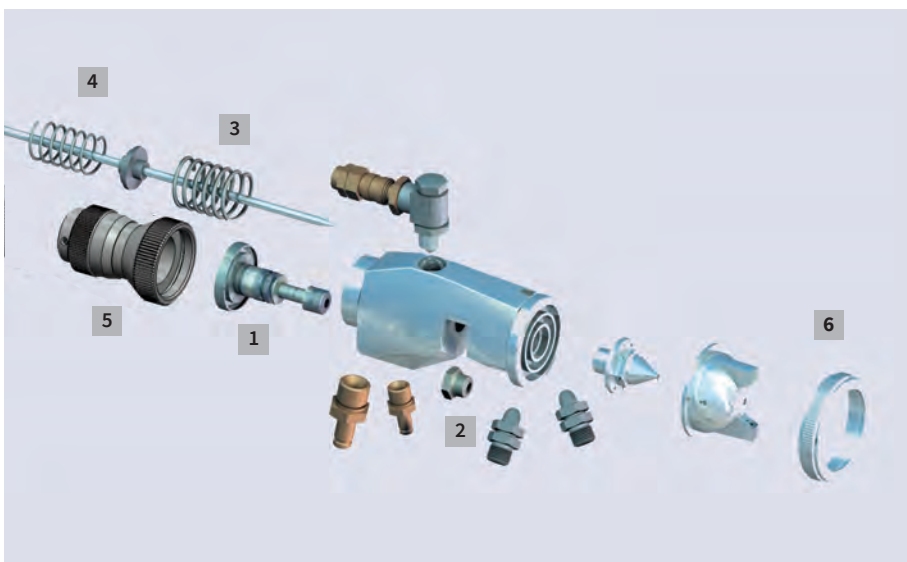
Düsensätze für Außenspritzapparat S-233



Ein Düsensatz besteht jeweils aus Düse, Luftkappe und Düsennadel.

Düsenbohrung D	S-233
	
0,3mm	52055058
0,5mm	52044030
0,8mm	52028433
1,0mm	52028174
1,5mm	52028190

Ersatzteile für Außenspritzapparat S-233



1 Kolben	Artikel-Nr.
Lösemittelbeständiger Kunststoff	50486205
2 Dichtbuchse	Artikel-Nr.
Lösemittelbeständiger Kunststoff	52082136
3 Kolbenfeder	Artikel-Nr.
Rostfreier Edelstahl	50044601
4 Nadelfeder	Artikel-Nr.
Rostfreier Edelstahl	50044628
5 Materialmengenregulierung 80 Rasten	Artikel-Nr.
Manuelle Lackmengeneinstellratsche	52331071
6 Überwurfmutter	Artikel-Nr.
Glatt	53009890
S-233 Verschleißteilkit	Artikel-Nr.
Inhalt bitte anfragen	52108435

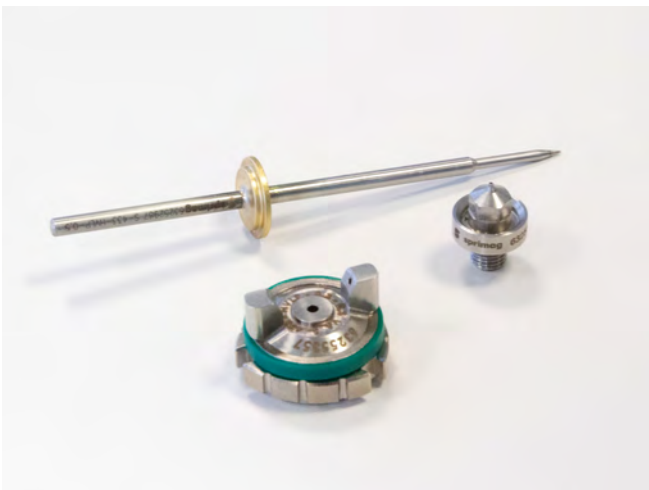
S-433 Kleinspritzapparat



Der S-433 Kleinspritzapparat wird dann vorteilhaft eingesetzt, wenn kleinste Mengen an Beschichtmaterial benötigt werden. Durch seine leichte kompakte Bauweise, mit einer Länge von 110 mm gegenüber einem Standard-Spritzapparat mit 170 mm, ist er besonders platzsparend zum zielgenauen Lackieren von Kleinteilen geeignet.

S-433	Artikel-Nr.
Ohne Düsensatz	52334020

Düsensätze und Ersatzteile für Kleinspritzapparat S-433



Ein Düsensatz besteht jeweils aus Düse, Luftkappe und Düsennadel.

Düsenbohrung D	S-433
0,3 mm	63252850
0,5 mm	63252851
0,8 mm	63252852

Kolben	Artikel-Nr.
Lösemittelbeständiger Kunststoff	52334030
Dichtbuchse	Artikel-Nr.
Lösemittelbeständiger Kunststoff	52082136
Kolbenfeder	Artikel-Nr.
Rostfreier Edelstahl	51090239
Nadelfeder	Artikel-Nr.
Rostfreier Edelstahl	51090238
O-Ring	Artikel-Nr.
Lösemittelbeständiger Kunststoff	63205005
Zahnscheibe	Artikel-Nr.
	52331188
S-433 Verschleißteilkit	Artikel-Nr.
Inhalt bitte anfragen	63231385

Schnellwechselplatte für Kleinspritzapparat S-433



Mit der Schnellwechselplatte kann der Spritzapparat nach der Entkopplung leicht und schnell ausgetauscht werden, die voreingestellte Position bleibt erhalten. Die Schnellwechselplatte erlaubt eine einfache Trennung des Spritzapparatekörpers von den Druckluftschläuchen, die an der Schnellwechselplatte in der Maschine verbleiben.

Schnellwechselplatte für S-433	Artikel-Nr.
	52334031

2 INNENSPRITZAPPARATE

S-7MD Innenspritzapparat



Als Spitzenreiter der neuesten Spritzapparategeneration bietet der S-7MD für die Innenlackierung wesentliche Vorteile.

- Optimierte Zirkulations-Widerstände im Farbrohr
- Weniger Verschmutzung dank optimierter Geometrie am Luftrohrkopf
- Verbesserte Ergonomie: Polygone Überwurfmutter für Luftrohr und zugehöriges Werkzeug

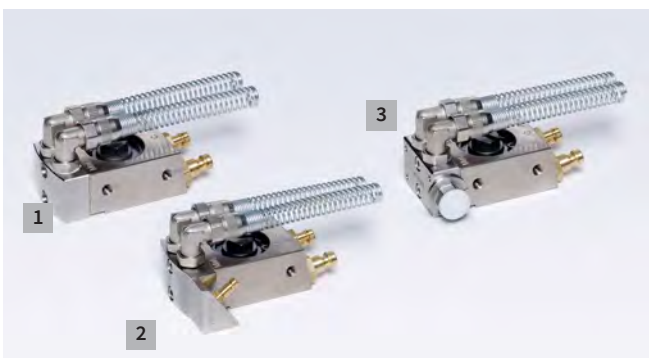
S-7MD-M Innenspritzapparat mit manueller Materialmengenregulierung



Die manuelle Materialmengenregulierung dient zur reproduzierbaren Einstellung des Nadelhubes. Der S-7MD ist in folgenden Variationen erhältlich:

S-703MD ohne Verlängerungssatz	Artikel-Nr.
S-703MD-M mit Farbumlauf und Düsenzirkulation (z. B. für den Einsatz mit Lackzirkulation bis zur Düsen­spitze, besonders für Beschichtstoffe, die extrem sedimentieren oder warm verarbeitet werden)	63260176
S-703MD Anschlusskit Inhalt bitte anfragen	63213016
S-703MD Werkzeugkit Inhalt bitte anfragen	63263504

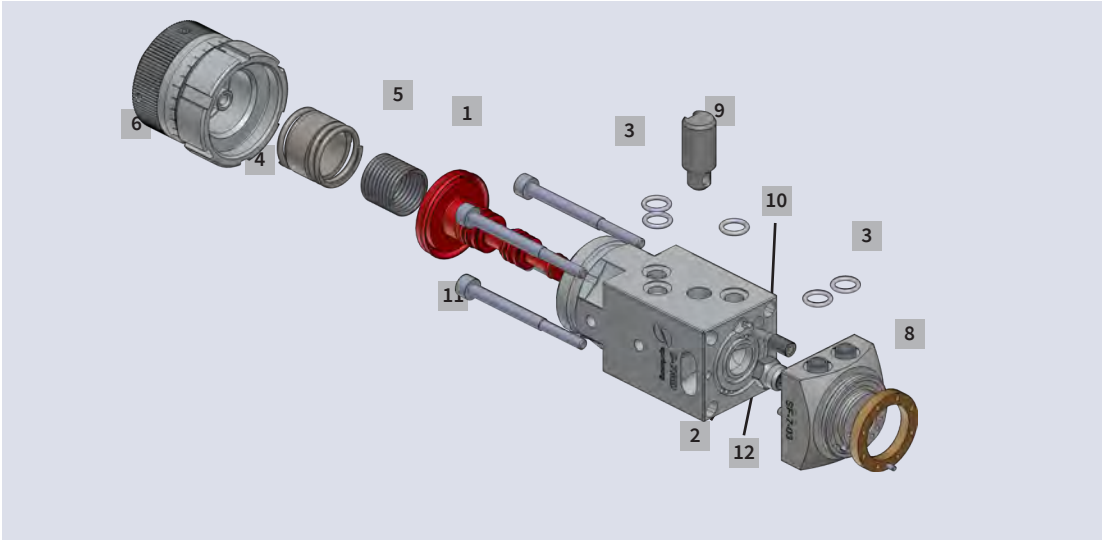
Schnellwechselplatten für Innenspritzapparat S-7MD



Ideal für die einfache Trennung des Spritzapparatekörpers von den übrigen Versorgungselementen. Der Austausch kann leicht und schnell erfolgen, die voreingestellte Position bleibt erhalten.

Schnellwechselplatte für S-7MD	Artikel-Nr.
1 SA-7-10 Standard	52334934
2 SA-7-30 Dumpventil	52334936
3 SA-7-20 Lack-Stopp	52334935

Ersatzteile für Innenspritzapparat S-7MD



Pos	Teil	Beschreibung/Material	Artikel-Nr.
1 a	Steuerkolben Standard	Lösemittelbeständiger Kunststoff	63252257
1 b	Steuerkolben mit Blasfunktion	Lösemittelbeständiger Kunststoff	63252259
2	Dichtbuchse	Lösemittelbeständiger Kunststoff	52082136
3	O-Ringe	Lösemittelbeständiger Kunststoff	63206674
4	Kolbenfeder	Rostfreier Edelstahl	63253347
5	Nadelfeder	Rostfreier Edelstahl	50044628
6	Materialmengenregulierung 60 Rasten	Für S-7MD	63253158
8	Luftkappen Arretierring	Messing	52332346
9	Spannbolzen	Rostfreier Edelstahl	52334764
10	Kegelstift	Rostfreier Edelstahl	52334763
11	Zylinderschrauben	Rostfreier Edelstahl	63260214
12	Zentrierstift	Rostfreier Edelstahl	51060591
	Verschleißteilekit mit Standard Steuerkolben	Inhalt bitte anfragen	63264234
	Verschleißteilekit mit Blaskolben	Inhalt bitte anfragen	63269943

Düsen-Verlängerungssätze Innenspritzapparat S-7MD

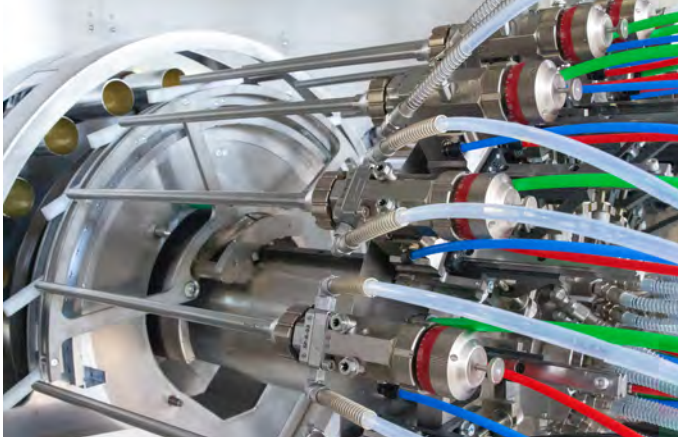


Luftrohr	Form	Beschreibung
	A	45° seitlich spritzend – 1 Ablenkluftbohrung Standard
	H	90° seitlich spritzend – 2 Ablenkluftbohrungen
	E	20° rückwärts spritzend – 2 Ablenkluftbohrungen
	N	Geradeaus spritzend – ohne Seitenluftbohrungen Runde Sprühbilder

Für Anfragen kontaktieren Sie bitte unsere Serviceabteilung.

2 INNENSPRITZAPPARATE

S-8 Innenspritzapparat



Als Nachfolger des S-233, welcher bisher Standards bei der Tuben- und Doseninnenlackierung setzte, besticht der neue S-803 nun mit attraktiven Features. Dabei profitiert der neue Spritzapparat von Weiterentwicklungen in der Apparatetechnologie, die Sprimag bei anderen Beschichtungsprozessen erreicht hat. Diese Verbesserungen wurden nun auch für den Einsatz in Aerosoldosen-Innenlackieranlagen umgesetzt.

- Ablenkluft ist nun getrennt einstellbar
- Lackzirkulation bis an die Düsen Spitze
- Kürzere Rüstzeit und schnellerer Apparatwechsel
- Konzept zur Reduzierung der Luftrohrverschmutzung
- Verschiedene optimierte Luftkopfvarianten
- Deutlich robustere Materialmengenregulierung

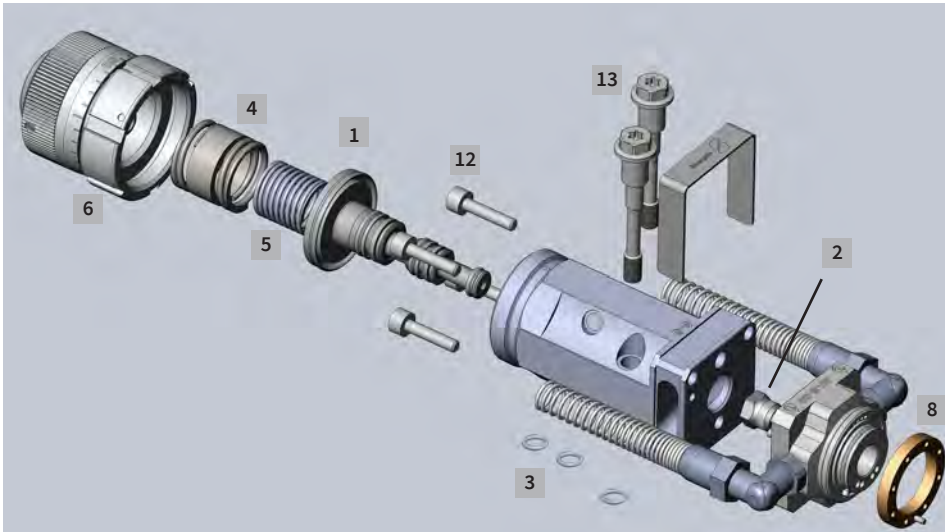
S-8-M Innenspritzapparat mit manueller Materialmengenregulierung



Die manuelle Materialmengenregulierung dient zur reproduzierbaren Einstellung des Nadelhubes. Der S-8 ist mit einer Luftkappenarretierung ausgestattet und in folgenden Variationen erhältlich:

S-8-M ohne Verlängerungssatz z. B. für den Einsatz mit Lackzirkulation bis zur Düsen Spitze, besonders für Beschichtstoffe, die extrem sedimentieren oder warm verarbeitet werden		Artikel-Nr.
S-803-M mit Standard Steuerkolben		63252254
S-803-MB Steuerkolben mit Blasfunktion		63252255
S-803 Werkzeugkit Inhalt bitte anfragen		63263504

Ersatzteile für Innenspritzapparat S-8



Pos	Teil	Beschreibung/Material	Artikel-Nr.
1a	Steuerkolben Standard	Lösemittelbeständiger Kunststoff	63252257
1b	Steuerkolben mit Blasfunktion	Lösemittelbeständiger Kunststoff	63252259
2	Dichtbuchse	Lösemittelbeständiger Kunststoff	52082136
3	O-Ringe	Lösemittelbeständiger Kunststoff	63226788
4	Kolbenfeder	Rostfreier Edelstahl	63253347
5	Nadelfeder	Rostfreier Edelstahl	50044628
6	Materialmengenregulierung 60 Rasten	Für S-8	63253158
8	Luftkappen-Arretierring	Messing	52332346
12	Zylinderschrauben	Rostfreier Edelstahl	63224023
13	Befestigungsschrauben Torx	Rostfreier Edelstahl	63242417
	Verschleißsteilekit mit Standard Steuerkolben	Inhalt bitte anfragen	63263502
	Verschleißsteilekit mit Blaskolben	Inhalt bitte anfragen	63263503

Düsen-Verlängerungssätze Innenspritzapparat S-8



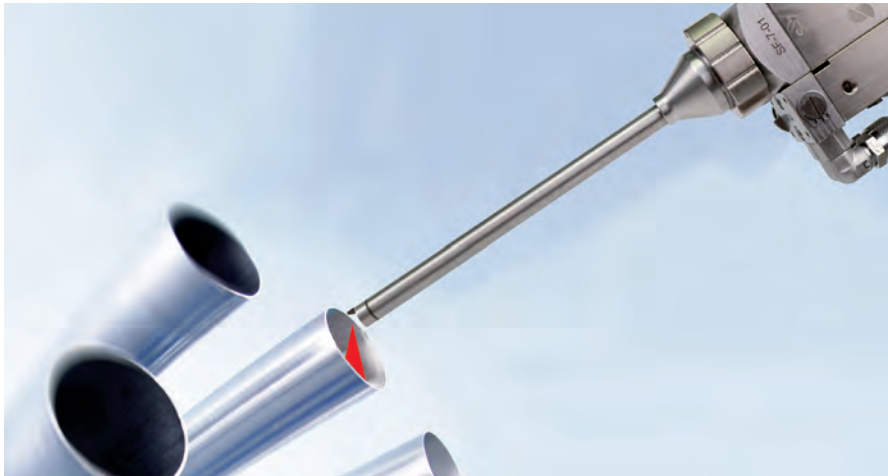
Luftrohr	Form	Beschreibung
	A	45° seitlich spritzend – 1 Ablenkluftbohrung Standard
	H	90° seitlich spritzend – 2 Ablenkluftbohrungen
	E	20° rückwärts spritzend – 2 Ablenkluftbohrungen
	N	Geradeaus spritzend – ohne Seitenluftbohrungen Runde Sprühbilder

S-8 Verlängerungssätze standardmäßig mit Innenzirkulationsrohr

Für Anfragen kontaktieren Sie bitte unsere Serviceabteilung.

2 INNENSPRITZAPPARATE

S-7 Innenspritzapparat



Der Innenspritzapparat des S-7 ist mit einer Düsenverlängerung ausgestattet und eignet sich daher ideal für die Innenbeschichtung oder auch präzise Beschichtung verschiedenster Werkstücke. Die Seitenluftablenkung kann getrennt vom Zerstäuber extern geregelt werden. Wesentlicher Vorteil ist das bedienerfreundliche, modulare Design des S-7.

Durch den einfachen Wechsel des Düsenatzes kann ein Außenspritzapparat zu einem Innenspritzapparat umfunktioniert werden.

S-7-M Innenspritzapparat mit manueller Materialmengenregulierung

Die manuelle Materialmengenregulierung dient zur reproduzierbaren Einstellung des Nadelhubes. Der S-7-M ist mit einer Luftkappenarretierung ausgestattet und in folgenden Variationen erhältlich:



S-7-M ohne Düsenatz	Artikel-Nr.
S-701 M mit Farbumlauf, ohne Düsenzirkulation (z.B. Lackversorgung mit Zirkulation, mehrere Spritzapp. in Reihe etc.)	52334702
S-702-M ohne Farbumlauf (z.B. Druckgefäß, Mischanlage etc.)	52334770
S-703-M mit Farbumlauf und Düsenzirkulation (z.B. für den Einsatz mit Lackzirkulation bis zur Düsen Spitze, besonders für Beschichtstoffe, die extrem sedimentieren oder warm verarbeitet werden)	52334708
S-704-M mit Dumpventil	52334780
S-7 Anschlusskit Inhalt bitte anfragen	63213016
S-7 Werkzeugkit Inhalt bitte anfragen	52334572

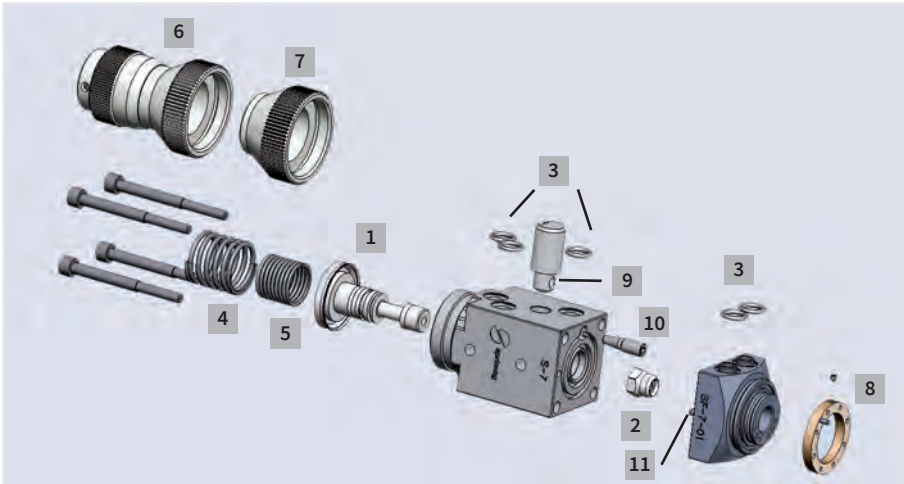
S-7-K Innenspritzapparat ohne manuelle Materialmengenregulierung

Beim Einsatz des S-7-K wird die ausgebrachte Lackmenge allein durch Veränderung des Materialdruckes verstellt. Durch den Wegfall der manuellen Materialmengenregulierung ist der Spritzapparat besonders kurz. Der S-7-K ist mit einer Luftkappenarretierung ausgestattet und in folgenden Variationen erhältlich:



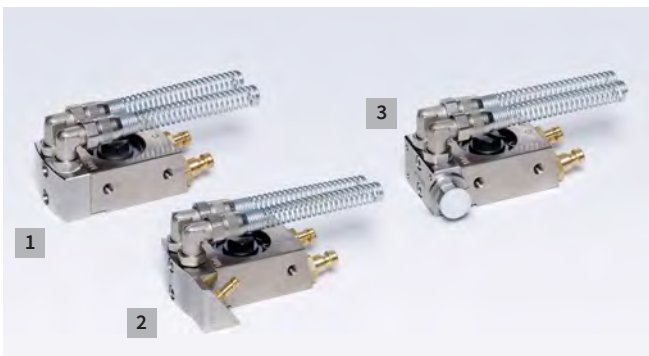
S-7-K ohne Düsenatz	Artikel-Nr.
S-701-K mit Farbumlauf, ohne Düsenzirkulation (z.B. Lackversorgung mit Zirkulation, mehrere Spritzapp. in Reihe etc.)	52334701
S-702-K ohne Farbumlauf (z.B. Druckgefäß, Mischanlage etc.)	52334705
S-703-K mit Farbumlauf und Düsenzirkulation (z.B. für den Einsatz mit Lackzirkulation bis zur Düsen Spitze, besonders geeignet für Beschichtstoffe die extrem sedimentieren oder warm verarbeitet werden)	52334707
S-704-K mit Dumpventil	52334779
S-7 Anschlusskit Inhalt bitte anfragen	63213016
S-7 Werkzeugkit Inhalt bitte anfragen	52334572

Ersatzteile für Innenspritzapparat S-7



1 Kolben	Artikel-Nr.
Lösemittelbeständiger Kunststoff	50486205
2 Dichtbuchse	Artikel-Nr.
Lösemittelbeständiger Kunststoff	52082136
3 O-Ringe	Artikel-Nr.
Lösemittelbeständiger Kunststoff	63206674
4 Kolbenfeder	Artikel-Nr.
Rostfreier Edelstahl	50044601
5 Nadelfeder	Artikel-Nr.
Rostfreier Edelstahl	50044628
6 Materialmengenregulierung	Artikel-Nr.
80 Rasten	
Manuelle Materialmengenregulierung für S-7-M	52331071
7 Federkappe	Artikel-Nr.
Für Materialmengenregulierung mit Materialdruckregler bei S-7-K	52334719
8 Arretierring	Artikel-Nr.
Messing	52332346
9 Spannbolzen	Artikel-Nr.
Rostfreier Edelstahl	52334764
10 Kegelstift	Artikel-Nr.
Rostfreier Edelstahl	52334763
11 Zentrierstift	Artikel-Nr.
Rostfreier Edelstahl	51060591
O-Ring	Artikel-Nr.
O-Ring für Farbrohr	63226921
S-7 Verschleißteilkit	Artikel-Nr.
Inhalt bitte anfragen	52334750

Schnellwechselplatten für Innenspritzapparat S-7



Ideal für die einfache Trennung des Spritzapparatekörpers von den übrigen Versorgungselementen. Der Austausch kann leicht und schnell erfolgen, die voreingestellte Position bleibt erhalten.

Schnellwechselplatte für S-7	Artikel-Nr.
1 SA-7-10 Standard	52334934
2 SA-7-30 Dumpventil	52334936
3 SA-7-20 Lack-Stopp	52334935

Düsen-Verlängerungssätze Innenspritzapparat S-7



Verfügbar in den Längen (mm):
50 – 100 – 150 – 200 – 250 – 300 – 400

Jeweils verfügbar in den Düsengrößen (mm):
0,3 – 0,5 – 0,8 – 1,0 – 1,5

Luftrohr	Form	Beschreibung
	A	45° seitlich spritzend – 1 Ablenkluftbohrung Standard
	B	45° seitlich spritzend – 2 Ablenkluftbohrungen
	H	90° seitlich spritzend – 2 Ablenkluftbohrungen
	E	20° rückwärts spritzend – 2 Ablenkluftbohrungen
	N	Geradaus spritzend – ohne Seitenluftbohrungen Runde Sprühbilder

NEU: Jetzt auch mit Düsenzirkulation verfügbar!

Für Anfragen kontaktieren Sie bitte unsere Serviceabteilung.

2 INNENSPRITZAPPARATE

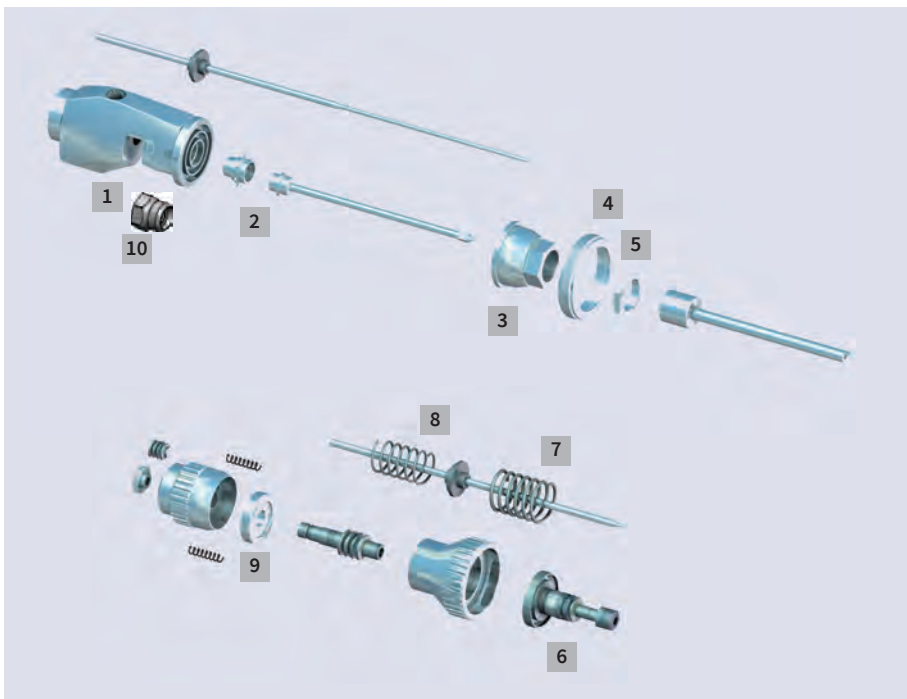
S-233 Innenspritzapparat



Der Spritzapparatekörper des S-233 Spritzapparates mit Düsenverlängerung entspricht dem konventionellen S-233 Spritzapparat. Die Düsenverlängerung dient zum Innenbeschichten verschiedenster Werkstücke wie Tuben oder Dosen. Die bei allen Spritzapparaten des Typs S-233 angewendete Hochdrucktechnik sorgt für feinste Zerstäubung.

S-233 ohne Düsenatz	Artikel-Nr.
Standard	52330032
S-233-2 ohne Düsenatz	Artikel-Nr.
Für Apparateauskopplung (nur HIL)	52331005
S-233 Anschlusskit	Artikel-Nr.
Inhalt bitte anfragen	63213015

Ersatzteile für Innenspritzapparat S-233



Ersatzteile S-233	Artikel-Nr.
1 Körper	52330016
2 Verbindung	50308455
3 Kopf	50835226
4 Überwurfmutter für Hakenschlüssel	50835188
5 Gegenmutter	50835234
6 Kolben	50486205
7 Druckfeder D22	50044601
8 Druckfeder D18	50044628
9 Zahnscheibe	50309036
10 Dichtbuchse	52082136
S-233 Verschleißsteilkits Inhalt bitte anfragen	52108435

Düsen-Verlängerungssätze Innenspritzapparat S-233



A Luftrohr B Farbrohr C Düsennadel

Düsenbohrung in mm

0,3	0,5	0,8	1,0	1,5
-----	-----	-----	-----	-----

Bei Bestellung immer Ausführung, Typ, Länge L, Außendurchmesser D und Düsenbohrung d angeben.

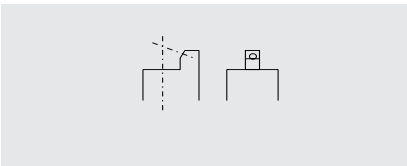
Bestellbeispiel:

Ausführung: S-233 Innen
 Typ: A
 Länge L: 200
 Durchmesser D: 7
 Düsenbohrung d: 1,0

Düsen-Verlängerungssätze S-233

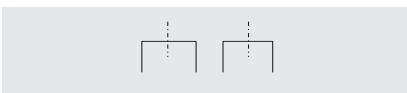
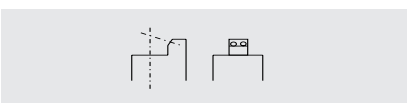
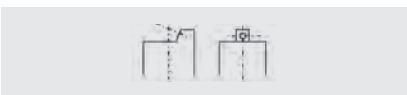
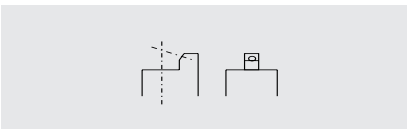
Lagerhaltiges Standardsortiment

Verlängerungssätze Außendurchmesser D5



Typ	Länge in mm	Düsendurchmesser in mm			
		0,5	0,8	1,0	1,5
A		Spritzwinkel 45° (Standard Ausführung)			
	50	52104153	50315745		
	100	50753408	50311928	50721166	
	150	50816728	50311960	50824330	
	200	52100567	50312002	52105923	
	250	52151112	52104131	52151114	
G		Spritzwinkel 0° (Geradeaus) mit 6 Seitenluftbohrungen			
	50	52107198	50824410		
	100	50816701	50824216	50824232	
	150	50784460	50801445	50824437	
	200	50824452	50824453	50824454	
	250	52116072	52104135	52105944	

Verlängerungssätze Außendurchmesser D7

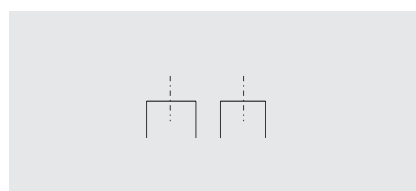
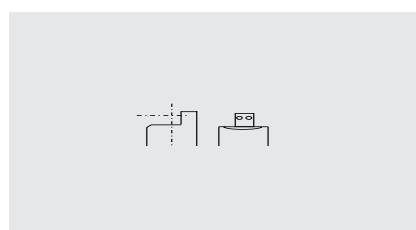
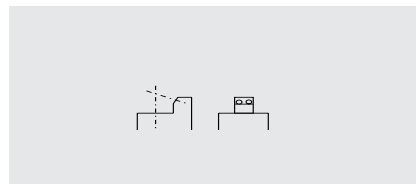
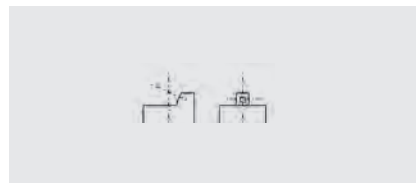
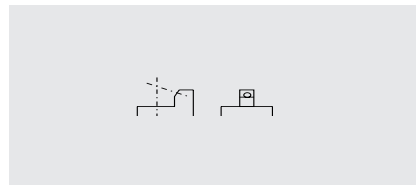


Typ	Länge in mm	Düsendurchmesser in mm			
		0,5	0,8	1,0	1,5
A		Spritzwinkel 45° (Standard Ausführung)			
	150	50315818	50315826	50315834	50315850
	200	50315869	50315877	50315885	50315907
	250	50315176	50315915	50315923	50315940
	300	50859036	50862274	50320684	50321060
AD		Spritzwinkel 45° mit vergrößerter Düsenbohrung (Standard Ausführung)			
	200	50315958	50315966	50315974	
	250	50315982	50315990	50316008	
	300	50862517	50862525	50727210	
B		Spritzwinkel 45° mit 2 Seitenluftbohrungen			
	200	52107202	52107204	52107206	50747122
	250	52107208	52107210	50862452	50747123
	300	63203176	50862461	63203177	63203178
G		Spritzwinkel 0° (Geradeaus) mit 8 Seitenluftbohrungen			
	200	50307963	50485381	50801739	50353760
	250	50316016	50475297	50784656	50805424
	300	50859028	53109684	50320685	50784940
N		Spritzwinkel 0° (Geradeaus) ohne Seitenluftbohrungen			
	150	52006553	53105498	50890219	63203193
	200	52107238	50485403	52107240	63203194
	250	63203192	52331268	52102691	50863629

Individuelle Düsen-Verlängerungssätze auf Anfrage erhältlich

2 INNENSPRITZAPPARATE

Verlängerungssätze Außendurchmesser D10



Typ	Länge in mm	Düsendurchmesser in mm			
		0,5	0,8	1,0	1,5
A		Spritzwinkel 45° (Standard Ausführung)			
	200	50316180	50316199	50316202	50316229
	250	50316245	50316253	50316261	50316288
	300	50316300	50316318	50316326	50316342
	350	50876534	50876542	50876550	50307998
AD		Spritzwinkel 45° mit vergrößerter Düsenbohrung (Standard Ausführung)			
	200	63203135	52107271	52107273	50316598
	250	63203136	50316601	50316610	50316059
	300	63203137	52107269	50319511	52107279
	350	63203138	50859117	50320986	50876837
B		Spritzwinkel 45° mit 2 Seitenluftbohrungen			
	200	52331136	52107251	50721603	52107253
	250	53114790	52107255	52107257	50721581
	300	63203139	52107259	52107261	52106820
	350	63203140	63203242	52331135	50721583
G		Spritzwinkel 0° (Geradeaus) mit 8 Seitenluftbohrungen			
	200	50848226	52107283	52107285	50848220
	250	52062771	52033984	52089319	52107287
	300	52107481	52331253	52089320	52331254
	350	63203141	63203142	53116219	52332317
H		Spritzwinkel 90° mit 2 Seitenluftbohrungen			
	200		52107263	50319430	50316040
	250		52107265	50753289	50862959
	300		52107267	50859060	50859079
	350				50320633
	400				50320439
N		Spritzwinkel 0° (Geradeaus) ohne Seitenluftbohrungen			
	200	63203145	52089009	52102685	50805386
	250	52331357	63203147	50885304	50319660
	300	63203146	63203148	52331240	52331370
	350	53104014	63203149	63203150	53105449

Individuelle Düsen-Verlängerungssätze auf Anfrage erhältlich

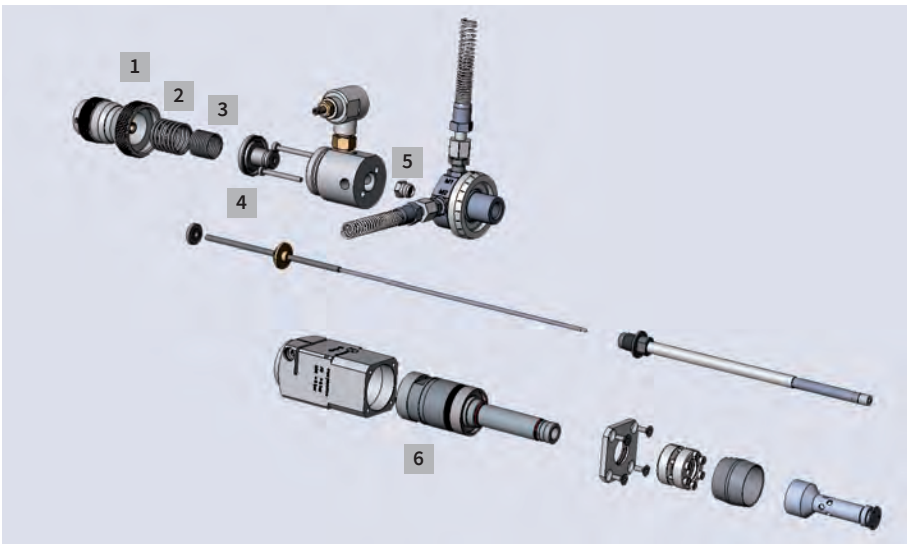
S-540 Schleuderapparat



Der Schleuderapparat ist speziell zur Aufbringung von hochviskosen Stoffen wie Klebstoff- und Dichtmassen geeignet. Mit dem Schleuderapparat kann sowohl mit Lackzirkulation als auch mit Stichleitung gearbeitet werden.

Schleuderapparat ohne Düsen-sätze und Schleuderdüse		Artikel-Nr.
S-540 Anwendung:	TGA 250	52335400
Dichtungsring bei Aluminiumtuben		
S-540-2 Anwendung:	TGA 200	63217433
Dichtungsring bei Aluminiumtuben		

Ersatzteile Schleuderapparat S-540



Umbau TGA 170 mit S-540 auf Anfrage

Ersatzteile Schleuderapparat S-540	Artikel-Nr.
1 Materialmengenregulierung	52331071
2 Kolbenfeder	50044601
3 Nadelfeder	50044628
4 Steuerkolben	52335432
5 Dichtbuchse	52082136
6 Laufrohr	52335418

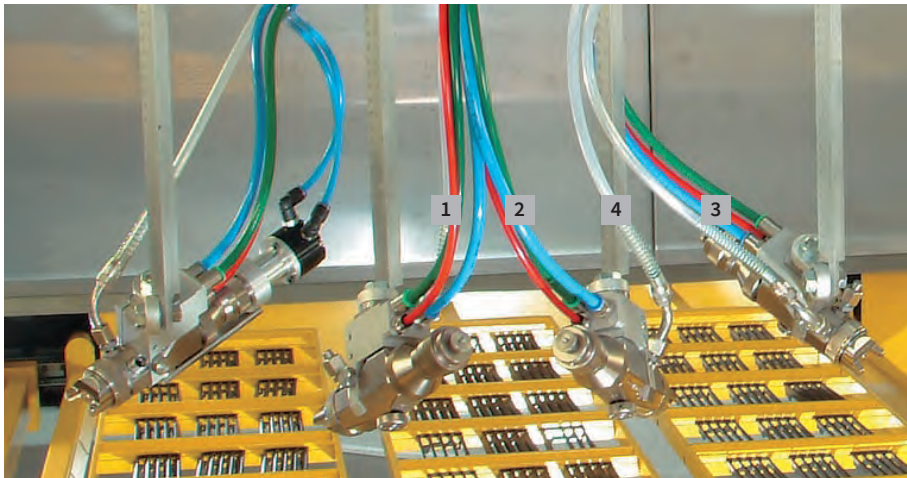
Düsenätze und Schleuderdüsen für Schleuderapparat S-540

Schleuderdüsen	Tuben Ø	Artikel-Nr.
Schleuderdüse S-540 6 Stern	9-15 mm	52335450
Schleuderdüse S-540 7 Stern	9-15 mm	63218198
Schleuderdüse S-540 9 Stern	13-19 mm	52335451
Schleuderdüse S-540 10 Stern	14-22 mm	52335496
Schleuderdüse S-540 10 Stern +	15-25 mm	63212060
Schleuderdüse S-540 12 Stern	19-25 mm	52335452
Schleuderdüse S-540 14 Stern	19-25 mm	52335479
Schleuderdüse S-540 14 Stern +	19-25 mm	52335566
Schleuderdüse S-540 16 Stern	22-30 mm	52335458
Schleuderdüse S-540 16 Stern +	22-30 mm	52335567
Schleuderdüse S-540 20 Stern	28-40 mm	52335459
Schleuderdüse S-540 20 Stern +	28-40 mm	52335568
Schleuderdüse S-540 25 Stern	35-55 mm	52335476
Schleuderdüse S-540 30 Stern	40-60 mm	52335477
Schleuderdüse S-540 40 Stern	50-70 mm	63267753
Schleuderdüse S-540 45 Stern	55-75 mm	63267754
Schleuderdüse S-540 50 Stern	70-90 mm	63267755

Düsenätze (Düsen-nadel + Farbrohr)	Tuben Ø	Artikel-Nr.
Düsenatz S-540 0,5 kleine Tuben	9-19 mm	52335444
Düsenatz S-540 0,5 KA kleine Tuben	9-19 mm	63230218
Düsenatz S-540 0,8 kleine Tuben	9-19 mm	52335407
Düsenatz S-540 0,8 KA kleine Tuben	9-19 mm	63230219
Düsenatz S-540 1,0 kleine Tuben	9-19 mm	52335445
Düsenatz S-540 1,0 KA kleine Tuben	9-19 mm	63230220
Düsenatz S-540 0,5 große Tuben	19-60 mm	52335442
Düsenatz S-540 0,8 große Tuben	19-60 mm	52335443
Düsenatz S-540 1,0 große Tuben	19-60 mm	52335406
Düsenatz S-540 1,5 große Tuben	19-90 mm	63264289

3 SPRITZAPPARATE ANSCHLÜSSE UND ZUBEHÖR

Schläuche



Ziffer	Schlauchfarbe	Anwendung
1	Rot	Steuerluft
2	Blau	Zerstäuberluft
3	Grün	Breitstrahlluft
4	Transparent	Lack

Standard-Schläuche am Spritzapparat

Anwendung	Material	Durchmesser (außen/innen)	Farbe	Artikel-Nr.
Steuerluft	PU	6/4	Rot	51067602
Zerstäuberluft	PU	8/6	Blau	51067792
Breitstrahlluft	PU	8/6	Grün	51067603
Lack - gut spülbar	FEP	8/6	Transparent	51094839

Sonstige Schläuche für Druckluftversorgung

Anwendung	Material	Durchmesser (außen/innen)	Farbe	Artikel-Nr.
Druckluft	PU	6/4	Blau	51067791
Druckluft	PU	10/7,5	Blau	51067793
Druckluft	PU	12/9	Blau	51067794
Druckluft	PU	14/11	Blau	51065655
Zerstäuberluft	PE-LD	8/6	Blau	51102952
Breitstrahlluft	PE-LD	8/6	Grün	51099980
Steuerluft	PE-LD	6/4	Rot	51102951
Druckluft	PE-LD	6/4	Blau	51202728
Druckluft	PE-LD	6/4	Schwarz	51201608
Druckluft	PE-LD	6/4	Grün	51102953

Sonstige Schläuche für Materialversorgung

Anwendung	Material	Durchmesser (außen/innen)	Farbe	Artikel-Nr.
Lack - gut spülbar	FEP	6/4	Transparent	51094838
Lack - gut spülbar	FEP	8/6	Transparent	51094839
Lack - gut spülbar	FEP	10/6	Transparent	51099851
Lack - gut spülbar	FEP	12/8	Transparent	51099654
Lack - gut spülbar	FEP	12/9	Transparent	51094840
Lack - Standard	PA	8/6	Natur	50041599
Lack - Standard	PA	10/6	Natur	51099787
Lack - Standard	PA	12/8	Natur	63216751
Lack - Standard	PA	12/9	Natur	51002422
Lack - Standard	PA	16/13	Natur	51096338
Lack - UV	Lösemittelbeständiger Kunststoff	8/6	Schwarz	63230353
Lack - UV	PA	8/6	Schwarz	63201131
Lack - isoliert, UV	EPDM	16/9	Schwarz-Orange	50145742
Lack - isoliert, UV	EPDM	21/13	Schwarz-Gelb	51064986
Lack - isoliert, UV	EPDM/ PA	29/19	Schwarz	63203558

Spritzapparatehalterung



Befestigung der Gestänge



Schlittenschelle komplett	Artikel-Nr.
Für Stahlstange 25 x 25	52160377

Befestigung am Spritzapparat



Halter mit Skala	Artikel-Nr.
Geeignet für Spritzapparate: S-333 und S-233	52105450



Halter für Kleinspritzapparat	Artikel-Nr.
Nur geeignet für den Kleinspritzapparat: S-433 Bolzen M8/M10	52105489



Halter für S-7 und S-7S kpl. mit Schrauben	Artikel-Nr.
Nur geeignet für den Spritzapparat: S-7 (S)	52334758

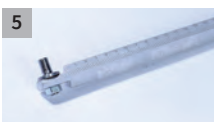


Halter ohne Skala für HIL	Artikel-Nr.
Geeignet für Spritzapparate: S-333 und S-233	52105451

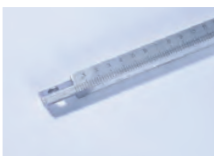


Gelenk	Artikel-Nr.
Gelenk mit einer Skala	52100293
Gelenk mit zusätzl. Skala	52334952

Quadratisches Gestänge



Alustange mit Haltebolzen	Artikel-Nr.
15x15 200 lang	52105490
15x15 400 lang	52105491



Alustange	Artikel-Nr.
15x15 400 lang	52100097



Stahlstange	Artikel-Nr.
25x25 500 lang	52100253
25x25 1000 lang	52105492



Kreuzschelle	Artikel-Nr.
25/25	52100294
15/15	52100296
25/15	52100295

Rundes Gestänge



Spritzapparate-Halter	Artikel-Nr.
Rund, V2A D12 400 lang	52116458
Rund, V2A D12 600 lang	52150507



Haltestange	Artikel-Nr.
V2A D20 200 lang	50499749
V2A D20 350 lang	50492590

Roboterhalter



Roboterhalter für ein bis zwei Spritzapparate

- Anbindung an Fanuc, ABB, KUKA
- Flexibel in der Apparateausrichtung
- Anschluss für Dreikammer Versorgungsschlauch


Erhältlich auf Anfrage

3 SPRITZAPPARATE ANSCHLÜSSE UND ZUBEHÖR


Anschlüsse für Spritzapparate

Steuerluft


	Stecknippel	Artikel-Nr.
	NW2,7 - 1/8", geeignet für Spritzapparate: S-7, S-333, S-233	50136751

	Verschlusskupplung	Artikel-Nr.
	NW2,7 - 6/4, geeignet für Spritzapparate: S-7, S-333, S-233	50136743

Zerstäuberluft und Breitstrahl

	Stecknippel	Artikel-Nr.
	NW5 - 1/8", geeignet für Spritzapparate: S-7	51067601


	Stecknippel	Artikel-Nr.
	NW5 - 1/4", geeignet für Spritzapparate: S-333, S-233	50136778


	Verschlusskupplung	Artikel-Nr.
	NW5 - 8/6, geeignet für Spritzapparate: S-7, S-333, S-233, Zerstäuberluft und Breitstrahl	50136760

Komplette Anschlusskits bei den Spritzapparaten aufgeführt


Lackanschlüsse

	Lackanschluss	Artikel-Nr.
	R1/8"-M12X1, geeignet für Spritzapparate: S-333, S-233	53012093

	Lackanschluss	Artikel-Nr.
	R1/8"-1/4"	53105409


	Verschluss Lackanschluss	Artikel-Nr.
	M12X1	53107513


	Schlauchnippel	Artikel-Nr.
	Gerade M12X1, geeignet für Spritzapparate: S-333, S-233	53012042


	Lackanschluss	Artikel-Nr.
	R1/8"-3/8"	53105410

	Farbanschlussadapter	Artikel-Nr.
	Für 51102757, geeignet für Spritzapparate S-333, S-233	53104048


	Lackanschluss für 3/8\"	Artikel-Nr.
	Schlauch 8/6 mm Schlauch DI 9mm	50894915 63219328


	Schlauchnippel	Artikel-Nr.
	90° mit Knickschutz, geeignet für Spritzapparat S-7	51102757

	Doppelnippel	Artikel-Nr.
	3/8", innen konisch	54600107

	Schnellkupplung für Lack, Tropfstop	Artikel-Nr.
	Anschluss 1/4" Innen	EPDM 51104416 FFKM 63247055

	Schlauchnippel	Artikel-Nr.
	60° M12X1, geeignet für Spritzapparate: S-333, S-233	53012115

	Stecknippel für Lack, Tropfstop	Artikel-Nr.
	Anschluss 1/4" Innen	EPDM 51104418 FFKM 63247058

	Knickschutz mit Überwurfmutter Edelstahl	Artikel-Nr.
	M10X1	63258965
	M12X1	63258966
	M14X1	63258967
	M16X1	63258968

Alle mit Lack in Verbindung kommenden Bauteile sind aus rostfreiem Edelstahl und somit auch für Wasserlacke geeignet.

Diverses Zubehör



Schlüssel für Lackdüse	Artikel-Nr.
Geeignet für Spritzapparate: S-7, S-333	51067067



Hakenschlüssel mit Gelenk	Artikel-Nr.
Geeignet für Spritzapparat S-8, S-7MD	63253272



Breitstrahlverstellung	Artikel-Nr.
Geeignet für Spritzapparate: S-333, S-233	53104080



Breitstrahlverstellung, manuell	Artikel-Nr.
Geeignet für Spritzapparate: S-333, S-233	53012250

Spritzapparate-Zubehör

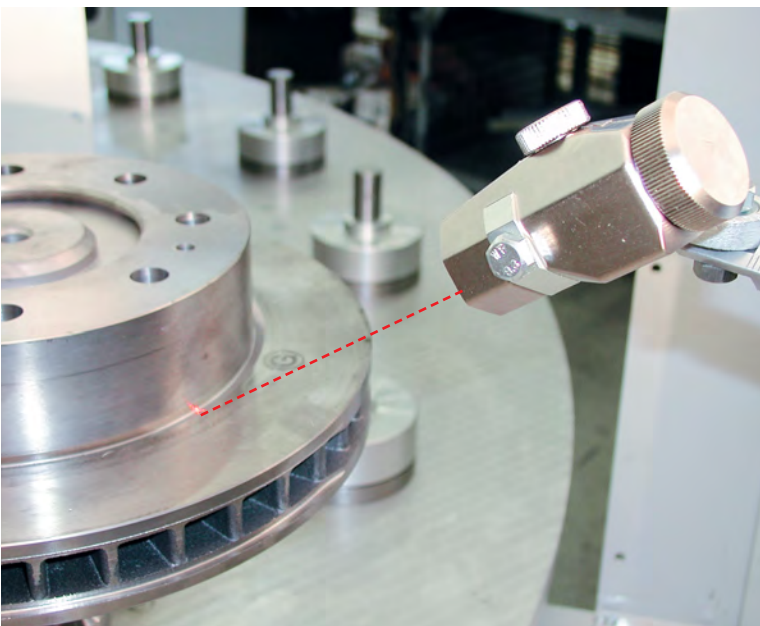
Dumpventile



Das Sprimag Dumpventil erleichtert und beschleunigt das Spülen des Spritzapparates und der Materialleitung bei allen Systemen mit Stichleitung, wie zum Beispiel in 2K- /3K-Anlagen mit automatischem Topzeitspülen. Das Dumpventil öffnet und schließt den Materialrücklauf. Das Material bzw. Lösemittel kann schnell durchfließen. Die Reinigungszeit wird dadurch wesentlich verkürzt. Durch die Rückleitung zum Dumpbehälter wird die Verschmutzung der Lackierkabine verringert.

Dumpventil	Artikel-Nr.
für S-233 und S-333	52156873
für S-704 und S-704S	52334963

Laserpointer Einstellhilfe



Einstellhilfe zur punktgenauen Justierung des Spritzhalters mittels Laserpointer. Kompatibel mit den Spritzapparatehalterungen für S-233, S-333, S-7 und S-7S.



Laserpointer Einstellhilfe	Artikel-Nr.
für S-233 und S-333	52331520
für S-7 und S-7S	52335205

3 SPRITZAPPARATE ANSCHLÜSSE UND ZUBEHÖR

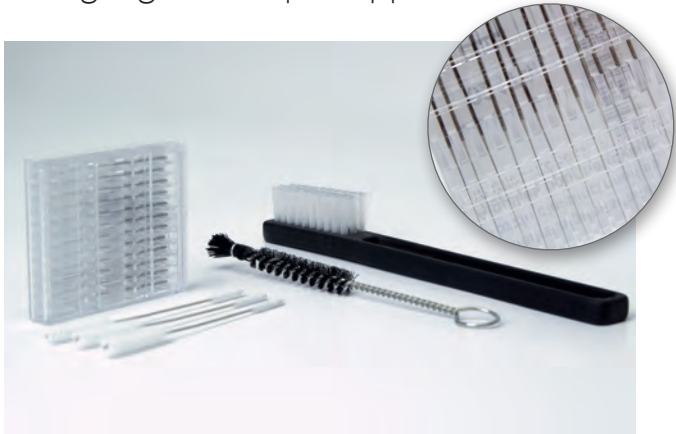
Spritzapparate-Schutz



Um den Spritzapparat vor Lackverschmutzungen zu schützen, haben wir eine spezielle Schutzhülle entwickelt, die genau auf die Sprimag Spritzapparate angepasst ist. Die Schutzhülle passt auf alle Modelle der Sprimag Spritzapparate.

Spritzapparate-Schutz	Artikel-Nr.
	63205970

Reinigungsset für Spritzapparate



Das Reinigungsset ist bestens auf die Anforderungen der Sprimag Spritzapparate abgestimmt. Es erleichtert Ihnen das Reinigen und Warten der Sprimag Spritzapparate.

Das Reinigungsset beinhaltet:

- 3 Zylinderbürsten Ø 6, 8, 10 mm
- 12 Düsenreinigungsnadeln für Luft- und Lackdüsen
- Außenreinigungsbürste
- Reinigungsbürste für Spritzapparatekörper innen
- Reinigungsbürste für kleine Düsenbohrungen > 0,1 mm

Reinigungsset für Spritzapparate	Artikel-Nr.
	63211563

Sprimag Spezialkettenöl Typ-S 300

Sprimag Spezialkettenöl Typ-S 300



Hochtemperaturkettenöl exklusiv für Sprimag Innenlacktrockner.

Sprimag Spezialkettenöl Typ-S 300	Artikel-Nr.
20l Kanister	51104651

sprimalube F1A

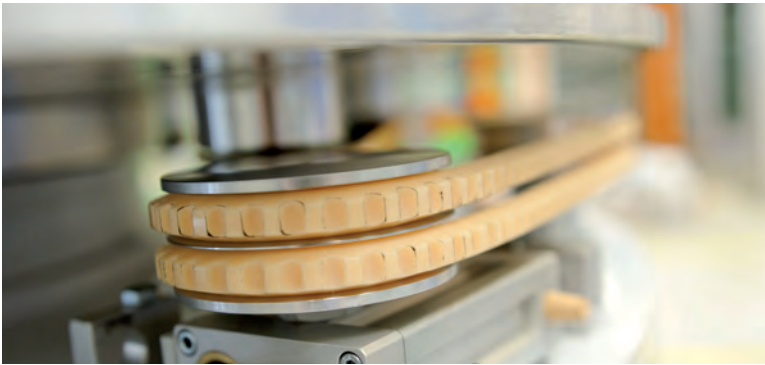


Der synthetische Hochleistungsschmierstoff ist für einen Temperaturbereich von -60 bis 130°C ausgelegt und ideal für Applikationstechnik geeignet. Durch den vollsynthetischen und dynamischen leichten Aufbau des Fettes können maximale Schaltgeschwindigkeiten bei den Spritzapparaten erzielt werden.

sprimalube F1A	Artikel-Nr.
4g Tube	63270157

4 AUSRÜSTUNGSZUBEHÖR

Keilriemen



Keilriemen	Artikel-Nr.
Ungezahnt (Standard)	63205978
Gezahnt (nur für kleinste Umlenkungen)	63200024

Bitte geben Sie bei Ihrer Bestellung / Anfrage die gewünschte Länge mit an!

Werkzeug Starterkit



Mit unserem Starterkit haben Sie stets das Zubehör, das Sie für professionelles Arbeiten benötigen, griffbereit.

Das Starterkit beinhaltet:

- Werkzeugrolltasche
- S-7S Ausziehwerkzeug
- Thermometer zur Lacktemperaturmessung
- Stoppuhr spritzwassergeschützt
- Viskositäts-Messbecher
- Handschuhe
- Schlüssel für Lackdüse
- Innensechskantschlüssel 1,5 mm, 2,5 mm und 3 mm zur Skalenjustierung
- Reinigungsbürste
- Bürste für Düsen
- Inbusschlüssel 4 mm
- Kleinmaulschlüssel SW 3,2 und 5
- Ring-Maulschlüssel Gr. 10, 11, 12, 13, 14, 17
- Zylinderbürsten 8 mm und 10 mm

Werkzeug Starterkit	Artikel-Nr.
	52161000

Paint Stop Filtermatte



Paint Stop Filtermatte	Artikel-Nr.
100 mm dick, 20 m Rolle 1.524 mm breit	51067893



Paint Stop Filtermatte	Artikel-Nr.
50 mm dick, 20 m Rolle 1.016 mm breit	50082040

Diverse Taschenfilter auf Anfrage

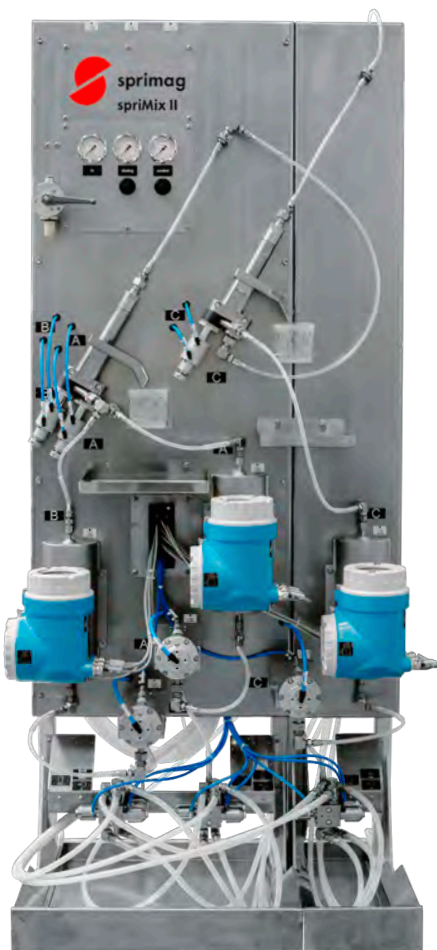
5 MATERIALVERSORGUNGEN



Farb- und Lackversorgungen nehmen in der Applikationstechnik einen immer wichtigeren Stellenwert ein. Durch die richtige Ausrüstung werden Fehler im Beschichtungsprozess vermieden, Prozesse verbessert und vereinfacht und Produktionskosten gesenkt. Sprimag deckt mit seinen Produkten zur Materialversorgung von der Kleinstmenge bis hin zur Mischanlage das gesamte Spektrum für eine optimale Beschichtungslösung ab.

Unsere Produkte entsprechen der ATEX-Richtlinie 2014/34/EU

2K- /3K-Mischanlage – spriMix II



Sprimag Mehrkomponenten-Mischanlagen werden bereits seit zehn Jahren erfolgreich eingesetzt. Die spriMix Einheiten bieten kompromisslose Genauigkeit, gerade auch bei diskontinuierlichem Beschichten, beim Paralleleinsatz mehrerer Applikationsgeräte oder bei geringen Ausbringungsmengen. So ist größte Lackeffizienz bei allen Schichtenanforderungen gewährleistet. Die neue spriMix II ist mit hochwertigen Coriolis-Messzellen ausgestattet und erzielt dadurch präzise und konstante Mischverhältnisse. Sie besticht durch eine kompakte Bauweise, intuitive Bedienung und reduzierte Reinigungs- und Spülzeiten.

Die Vorteile im Überblick

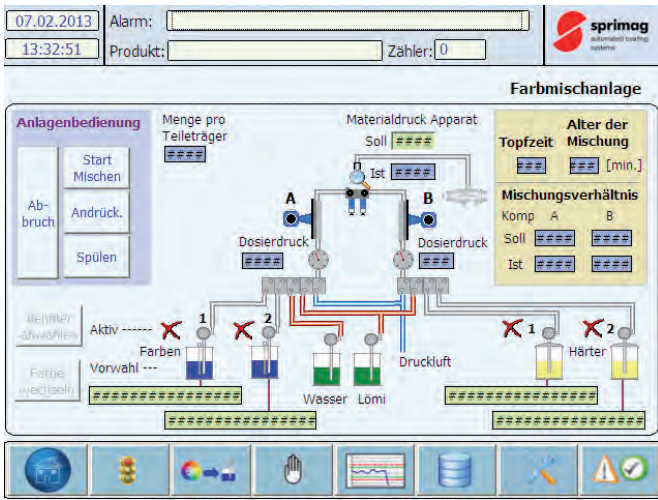
- Kompromisslose Genauigkeit
- Intuitive Bedienung mit Grafik Touchscreen Display
- Mischanlagensteuerung komplett in die Anlagensteuerung integrierbar
- Optimierte Software mit benutzerdefinierten Spülsequenzen, VOC-Zähler und integriertes Hilfesystem
- Datenbanken für Farben, Härter, Verdüner und Spülsequenzen
- Prozessdatenspeicherung
- Erhöhung der Prozesssicherheit durch den Einsatz tottraumoptimierter Komponenten
- Reduzierte Spül- und Andrückzeiten
- Einfache Prüfung oder Reinigung
- Einfacher Wechsel unterschiedlichster Farben
- Kompakter Aufbau benötigt wenig Aufstellfläche
- Spätere Erweiterung oder Funktionsupdates von spriMix Anlagen sind problemlos möglich
- Einfache Fernwartung über integriertes Modem

sprMix II

mit Farbwechsler

Nur in Verbindung mit einer Sprimag Lackieranlage erhältlich.

Bedienoberfläche spriMix II



Die 100% Systemintegration ermöglicht am Bedienpult der Lackieranlage:

- Mengenerfassung des Spritzapparats
- Einstellung der Mischungsverhältnisse
- Topfzeitüberwachung mit Vorwarnfunktion
- Verbrauchsmengenerfassung pro Beschichtungsobjekt
- Reinigen mit automatischen Spülprogrammen
- Rezepturverwaltung
- Lackwechsel
- und vieles mehr

Mischeinheit



Die Sprimag Mischeinheit sorgt für eine tottraumfreie Materialführung vom Dosierventil durch den Mischblock und die Mischkammer. Die Vorteile für den Kunden im Produktionsprozess: präzise Lackierungen, minimierte Wartungszeiten und Kosten, Reduzierung von Ausschusszahlen und Steigerung der Anlagenverfügbarkeit durch ein kompromissloses Design aller beweglichen Teile. Optimierte Reinigungsergebnisse ermöglichen es noch flexibler verschiedene Farben auf einer Mischanlage einzusetzen.

Technische Daten

- Materialseitig bis 16 bar zugelassen
- Materialführende Kanäle $D_i=4,2$
- Alle materialführenden Bauteile aus rostfreiem Edelstahl und lösemittelbeständigem Kunststoff
- Auch zur Dosierung der 3. Verdünnungskomponente
- Für Farben, Härter, Verdüner
- Gewicht: 4,9 kg wie oben abgebildet

Vorteile Mischblock

- Optimale Materialführkanäle
- Keine Toträume
- Leicht zu Reinigen
- Leichte Demontage
- Selbst entlüftend

Einsatzzweck

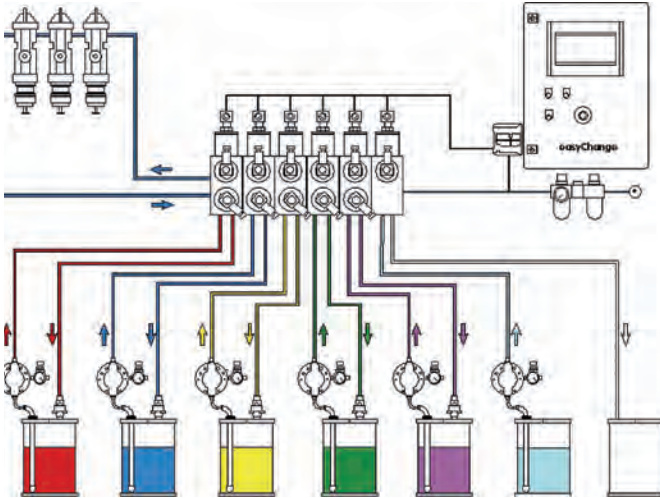
- Diskontinuierliches Mischen von 2- und 3-Komponenten Material
- Einbau in der neuen Mischanlagen-Generation spriMix II



Mischeinheit	Artikel-Nr.
2-K Mischblock mit 2 Dosierventilen DV-111	63208712
Dosierventil für Mischkammer DV-111 mit einem Lackanschluss (Stichleitung)	63211546
Dosierventil mit freiem Ausguss DV-122 mit Lackzirkulation, Ideal für Dosierung auf Trägerwalzen	63219274
Mischkammer	52160306
Verschleißsteilkits	63211574

5 MATERIALVERSORGUNGEN

easyChange Farbwechsler



Mit easyChange erhalten Sie ein Konzept für einen integrierten, schnellen und sauberen Farbwechsel. easyChange ist für den Einsatz in automatischen Lackieranlagen konstruiert und ist auch nur zum Spülen geeignet.

Eigenschaften

- Zirkulation der Farbe durch den Spritzapparat
- Farbwechselelemente und Ventile aus rostfreiem Edelstahl
- Alle Dichtungen lösungsmittelbeständig
- Lackleitungen aus FEP oder PA
- Beschichtstoffe auf Wasser- oder Lösemittelbasis sind einsetzbar
- Spülzyklen für jeden Beschichtungsstoff frei programmierbar
- SPS-Steuerung mit Touch Panel
- Steuerung vollständig in den Anlagen HMI integriert

easyChange Farbwechsler

mit Farbwechsler

easyChange Farbwechselsystem nur in Verbindung mit einer Sprimag Lackieranlage erhältlich.

Medienventile – easyValve NC



Das Medienventil easyValve NC ist ein normal geschlossenes, pneumatisch steuerbares 2/2 Wegeventil. Es ist für Lacke, Härter, Druckluft, Wasser und Lösemittel geeignet. Es wird in Kombination mit Sprimag Ventilblöcken verwendet.

Die Vorteile im Überblick

- Sehr gute Trennung des Mediums- und Druckluftbereichs durch großes Leckagefenster
- Hohe Produktionssicherheit
- Unkomplizierte Reinigung und Demontage
- Äußerst geringe Druckverluste im Medienstrom
- Individuelle Seriennummer
→ Erstellen einer Wartungshistorie ist somit möglich

easyValve NC	Artikel-Nr.
easyValve NW7 NC	63259435
Verschleißteilkit für easyValve NW7 NC (Inhalt bitte anfragen)	63279711

Kleinmengenversorgung



Für kleine Lackmengen bis zu 6 Liter. Der Lackumlauf sowie der an den Behälter angepasste Rührflügel verhindern ein Absetzen des Lacks. Das Einsparen von Lack und Lösemittel beim Farbwechsel und Spülvorgang verringert die Umweltbelastung. Zudem ist die 6-Liter-Kleinmengenversorgung sehr einfach zu handhaben. Sie ist selbstverständlich auch für Wasserlacke geeignet.

Bestehend aus

- Ständer mit Auffangwanne
- Sprimag Membranpumpe
- Materialdruckregler + Rücklaufregler
- Umlauffilter
- Optional: mit pneumatischem Rührwerk
- Optional: Füllstands-Sensor
- Farbtrichter 10/6 Liter

Kleinmengenversorgung	Artikel-Nr.
ohne Rührwerk	63205342
mit Rührwerk	63205340

Rührstation



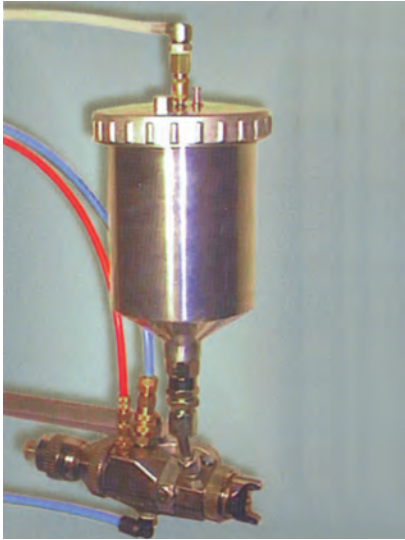
Mit Hilfe der Rührstation kann parallel zur laufenden Produktion der nächste Lack vorbereitet werden.

Ein Einzelmodul besteht aus

- 1 Hubwerk mit Auffangwanne
- Pneum. Rührwerk
- Geeignet für Behälter 20 / 25 und 30 l

Rührstation	Artikel-Nr.
einfach	63204932
doppelt	63204934

Druckbecher auf Spritzapparat

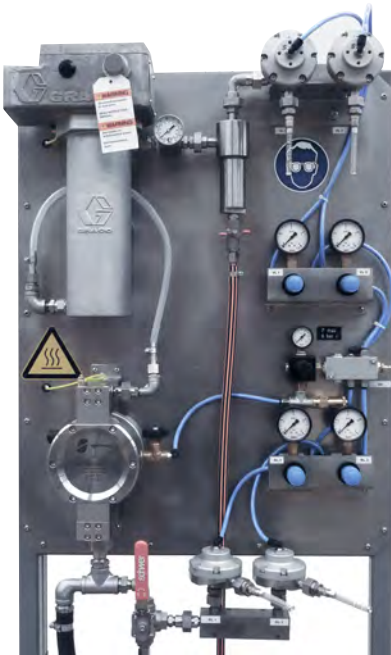


Für Montage auf S-233 oder S-333
alternativ: Schlauchverbindung zum Spritzapparat

- 0,7 l Ausführung

	Artikel-Nr.
Druckbecher	52116062
Wandhalter	63214462

Materialversorgung **compact** mit Farbumlauf und Lackheizung



Bestehend aus

- Doppelmembranpumpe
- Durchlauferhitzer mit Temperaturregelung
- Filter
- Materialdruckregler
- Rückstauregler
- Druckkessel auf Anfrage

Vorteile

- Prozesssicherheit durch konstante Viskosität
- Lösemittelsparung
- Die Ansaugung erfolgt direkt aus dem Liefergebilde
- Verbesserte Zerstäubung bei hochviskosen Lacken
- Speziell geeignet für hochviskose Lacke oder Lacke mit geringem Lösemittelanteil

Optionen

- Schlauchbruchüberwachung oder externe Temperaturregelung
- Sonderausführungen auf Anfrage erhältlich

Diese Materialversorgung ist für Beschichtstoffe geeignet, die mit einer Temperatur im Bereich von 30 ° bis 80 °C verarbeitet werden.

Materialversorgung mit Lack erhitzer	Artikel-Nr.
mit 1 Satz Regler für 1 Lackkreislauf	63200989
mit 2 Satz Regler für 2 Lackkreisläufe	63200934
mit 3 Satz Regler für 3 Lackkreisläufe	53128623

5 MATERIALVERSORGUNGEN

Materialversorgung mit Schwenkhubwerk max. 30 l Basis-Ausführung



Ein Einzelmodul besteht aus

- Hubwerk schwenkbar mit Auffangwanne für 2 Behälter
- Pneumatisches Rührwerk bis 250 U / min
- Steuerkasten
- Sprimag Membranpumpe
- Druckregler Vorlauf + Rücklauf
- Materialfilter
- Geeignet für Behälter 20 / 25 / 30 l

Vorteile

- Schneller Farbwechsel
- Kurze Reinigungszeiten
- Nachfüllen während der Produktion
- Verarbeitung aus Liefergebinde
- Kein Absetzen des Lackes durch Lackumlauf und Rührwerk
- Alle mit dem Material in Verbindung kommenden Teile sind aus rostfreiem Edelstahl

Optionen auf Anfrage

- Füllstandsüberwachung

Materialversorgung mit Hubwerk	Artikel-Nr.
30 l Basis-Ausführung	63204881

Materialversorgung für 200 l Fässer



Ein Einzelmodul besteht aus

- Hubwerk mit Tropfwanne
- Pneumatisches Rührwerk bis 250 U / min
- Steuerkasten
- Sprimag Membranpumpe
- Druckregler Vorlauf + Rücklauf
- Materialfilter
- Geeignet für 200 l Standard Fässer

Vorteile

- Disc Rührwerk für gute Durchmischung
- Einfacher Wechsel des Lackfasses durch vollständiges Anheben aller Bauteile mittels Hubwerk
- Leichtes Reinigen durch gute Zugänglichkeit
- Optimale Kontrolle des Spritzdrucks durch präzise steuerbaren Vor- und Rücklaufregler
- Lackzirkulation mit integriertem Umlauffilter

Optionen auf Anfrage

- Füllstandsüberwachung

Materialversorgung mit Hubwerk	Artikel-Nr.
200 l Basis-Ausführung	63220249

6 MATERIALDRUCKREGLER

Vorlaufregler und Rücklaufregler



Vorlaufregler (VL)	Artikel-Nr.
Beschichtung mit lösemittelbeständigem Kunststoff	52161859
Beschichtung ohne lösemittelbeständigen Kunststoff	52162423
Hartmetallversion	63217641

Rücklaufregler (RL)	Artikel-Nr.
Beschichtung mit lösemittelbeständigem Kunststoff	52161869
Beschichtung ohne lösemittelbeständigen Kunststoff	52162424
Hartmetallversion	63245581

Optimierte Druckregler für Anwendungen in Ein- und Mehrkomponenten-Lacksystemen

Sprimag rundet seine Applikationstechnik mit einem Materialdruckregler ab. Das Ziel bei der Konzipierung war, die unterschiedlichen Gesichtspunkte Funktion, Wartung und Flexibilität kompromisslos zu verbinden.

Features

- Spüloptimierte Innenkonturen mit minimalen Toträumen
- Alle materialführenden Bauteile in rostfreiem Edelstahl oder lösemittelbeständigem Kunststoff
- SollwertEinstellung über Druckluft zur Schonung der Membranflächen
- Präzise Regelung durch große Membrane und reibungsarme Ventile
- Einfache Zerlegbarkeit zur Wartung/Reinigung (mit Standardwerkzeug)
- Integrierter 1/4" Anschluss für tottraumfreie Drucküberwachung
- Drucksensor auf Anfrage
- Ausführung als Vor- oder Rücklaufregler mit größtmöglicher Gleichteilezahl
- Mehrere Befestigungsmöglichkeiten für optimale Anordnung im System
- Max. Eingangsdruck bis 16 bar
- Membranen beständig gegen Lösungsmittel

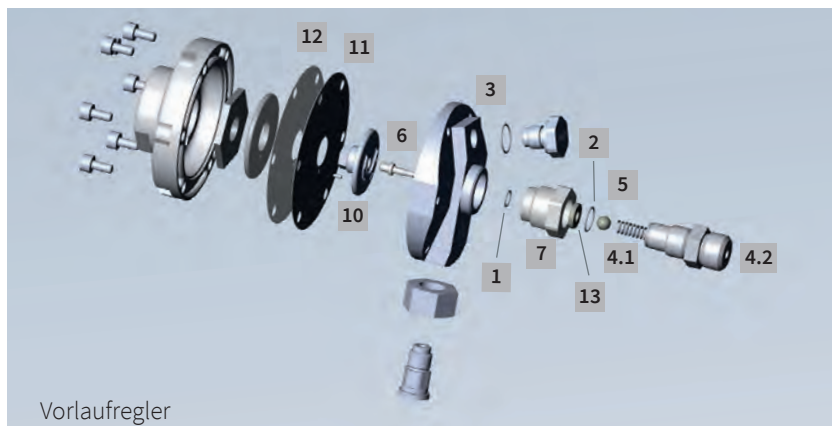
Ersatzteile und Verschleißteilkit für Sprimag Materialdruckregler

Bezeichnung	Artikel-Nr.
1 O-Ring 8x1 lösemittelbest.Kunststoff	51202128
2 O-Ring 13x1 lösemittelbest.Kunststoff	51095241
3 O-Ring 15x1 lösemittelbest.Kunststoff	51202129
4.1 Feder	51203233
4.2 Federgehäuse	52161868
5 Ventilkugel für Hartmetallversion	63214158
6 Stößel Typ A	52161865
6 Stößel Typ C für Hartmetallversion	63214157
7 Dichtsitz Gehäuse	52161867
8 Stößel Typ B	52161872
8 Stößel Typ D für Hartmetallversion	63245613
9 Dichtsitz Rücklaufregler	52161871
10 Zylinderstift 2m6x4	51202958
11 Membrane	51202956
12 Stützscheibe	51202966
13 Dichtsitz für Hartmetallversion	63214156

Verschleißteilkit Vorlaufregler (VL)	Artikel-Nr.
Bestehend aus Pos. 1-7, Pos. 10-12 und Kleinmaulschlüssel SW 3,2	52162451
Verschleißteilkit VL Hartmetall	63217647

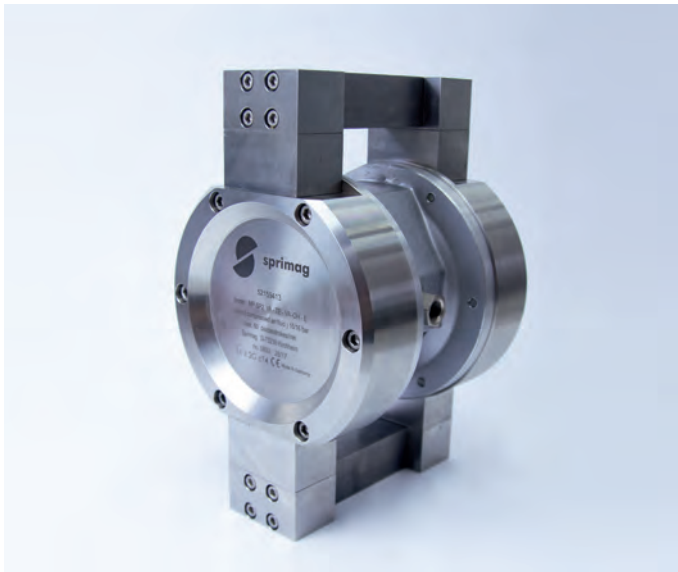
Verschleißteilkit Rücklaufregler (RL)	Artikel-Nr.
Bestehend aus Pos. 1 und 3, sowie Pos. 8-12 und Kleinmaulschlüssel SW 5	52162452
Verschleißteilkit RL Hartmetall	63246429

Membranteilekit Vorlauf- u. Rücklaufregler	Artikel-Nr.
Bestehend aus Membrane und Stützscheibe	52162434



7 PUMPEN

Membranpumpe MP-SP2



Die von Sprimag entwickelte Pumpe MP-SP2 wurde für Fördermengen von bis zu 6 l/min und einem Materialdruck bis 16 bar ausgelegt. Sie basiert auf dem zur schonenden Lackförderung bewährten Prinzip der Doppelmembranpumpe mit dem Übersetzungsverhältnis 1:1. Das totpunktfreie Umschaltventil gewährleistet in Verbindung mit in speziellen Führungen arbeitenden Kugelventilen der Flüssigkeitsseite geringste Pulsationen. Die Sandwichmembrane aus lösemittelbeständigem Kunststoff mit vollständig integriertem Metallkern garantiert eine lange Lebensdauer bei den meisten Lack-Lösemittel-Kombinationen. Der Fluidraum ist strömungstechnisch so ausgelegt, dass Toträume minimiert und Spülvorgänge extrem erleichtert werden. In Verbindung mit einer optional verfügbaren Spezial-Antihafbeschichtung der Innenräume stellt dies derzeit das Optimum an Spülbarkeit im Vergleich zu anderen Systemen dar.

Konstruktionsmerkmale

- Hohe Zuverlässigkeit durch robuste Edelstahlbauweise; 1:1 Prinzip, wodurch die Membrane nicht durch eine Druckdifferenz zusätzlich belastet wird; ölfreies Messing-Luftsteuerventil; absolut trockenlaufsicher bei entsprechender Einstellung der max. Trockenlaufhubzahl mittels Zuluftdrosselventil
- Durch dieses Zuluftdrosselventil ist Sanftanlauf und optimales Ansaugverhalten darstellbar
- Hoher erreichbarer Druck (bis 16 bar)
- Geringste Pulsationen durch spezielle Ventilkonstruktionen; dadurch auch hervorragendes Ansaugverhalten
- Optimale Spülbarkeit durch entsprechende Bauraumgestaltung; optional Spezial-Antihafbeschichtung auf Basis von lösemittelbeständigem Kunststoff (auch nachbeschichtbar)
- Wartungsfreundlichkeit durch geringe Bauteilanzahl, mehrfach verwendbare Dichtungen, austauschbare Ventilsitze
- Fluidanschlüsse leicht in 90°-Schritten drehbar
- Restart Button

Membranpumpe MP-SP2	Artikel-Nr.
1 Standard	52159413
2 Ventile und Seitendeckel innen mit lösemittelbeständigem Kunststoff beschichtet	52158399
3 Sonderpumpe verklebungsoptimiert	52161580

Technische Daten

- Max. Fördervolumen (Referenz Wasser) ca. 6,0 l/min
- Fördervolumen pro Hub ca. 50 ml
- Max. Eingangsluftdruck 16 bar
- Max. Materialdruck 16 bar
- Übersetzung 1:1
- Max. Hubfrequenz 60 Doppelhübe/min.
- Max. Luftverbrauch (bei 16 bar / 6,0l/min) 360 NI/min.
- Mittl. Luftverbrauch (bei 16 bar / 0,5l/min) 29 NI/min.
- Fluidanschlüsse R 1/2"
- Max. Feststoffpartikel-Ø 2 mm (z. B. bei Filterpressanwendungen)
- Viskositätsbereich 1 bis ca. 5000 mPa*s
- Max. Fluid/Drucklufttemperatur 80 °C
- Abmessungen LxBxH (ohne Anschlüsse) 156 x 154 x 254 mm
- Gewicht ca. 13 kg

Zubehör Membranpumpe MP-SP2



Luft Anschlussarmatur Artikel-Nr.
52159405



Fluid Fittings Artikel-Nr.
52160354



Halter für Pumpen Artikel-Nr.
52154284



Halter für Filter	Artikel-Nr.
links	52159401
rechts	52161652

Ersatzteile Membranpumpe MP-SP2



Verschleißteilkit	Artikel-Nr.
für Pumpen 1, 2	52159404
für Pumpe 3	52161581



Membrane 1 Stk	Artikel-Nr.
	51201460



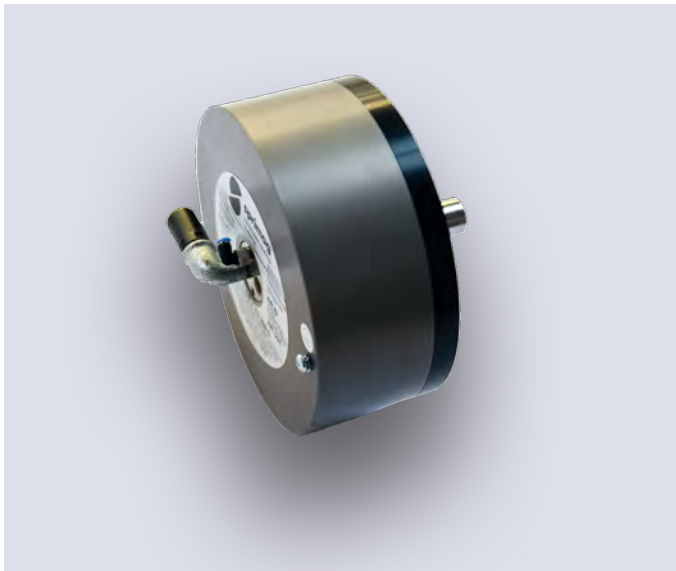
Steuerventil	Artikel-Nr.
	52159410



Austausch-Teile	Artikel-Nr.
Restart Button	63219796
Mittelblock für Restart Button (mit Membranen und Kolbenstange, ohne Steuerventil)	63219892

8 LUFTMOTOR

Luftmotor easyDrive 1800



- Pneumatischer Radialkolbenmotor für Sprimag Rührwerke
- Betriebsdruck 6 bar
- Maximale Leerlaufdrehzahl circa 230 U / min mit eingebauter Zuluftdrosseldüse für lange Haltbarkeit
- Rechts oder Linkslauf
- Für ölfreie Luft

Optionen auf Anfrage

- Manuelles Zuluftdrosselventil zur stufenlosen Regelung der Drehzahlen
- ATEX Adapter
- Diverse Rührorgane

Luftmotor (Rührwerk)	Artikel-Nr.
Luftmotor	51094500
Verschleißteilkit	63216567

Rührorgane



Standard Sprimag Rührorgan

Vorteile

- Schonender Betrieb
- Vertikaldurchmischung von der Oberfläche entlang der Rührerwelle nach unten



Disc Rührorgan

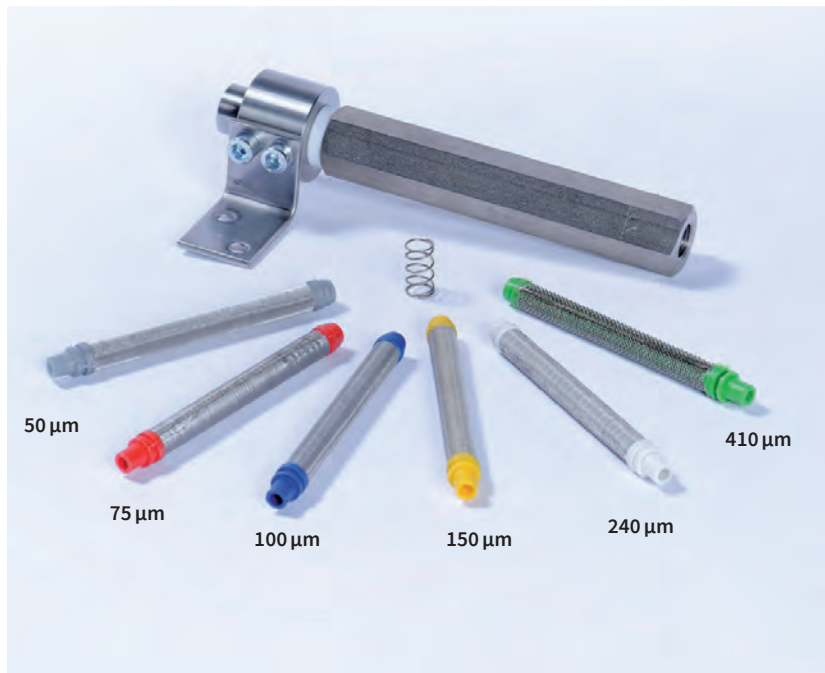
Vorteile

- Höchste Effizienz bei niedrigen Drehzahlen.
- Vor allem zu empfehlen bei leicht sedimentierenden Beschichtstoffen, (z.B. Zinkstaublacken)

Größen auf Anfrage

9 MATERIALFILTER Geeignet für Lack, Härter, Lösungsmittel, Wasser

LeitungsfILTER



Einsatz vor dem Spritzapparat, besonders geeignet bei Farbmischanlagen ohne Lackumlauf.

Typ	Beschreibung		Artikel-Nr.
Gehäuse	Rostfreier Edelstahl, innen antihafbeschichtet, 1/4" Anschlussgewinde		52161666
Filtersieb (24 cm ² Filterfläche)	50 µm	silber	51201653
	75 µm	rot	51099701
	100 µm	blau	51099702
	150 µm	gelb	51099703
	240 µm	weiß	51099704
	410 µm	grün	51200557
Ersatzteile	Gehäusedichtring		52157512
	Gegendruckfeder		51200437

Umlauffilter



Einsatz nach der Versorgungspumpe, besonders geeignet für lange Standzeiten.

Typ	Beschreibung		Artikel-Nr.
Gehäuse	Edelstahl, 3/8" Anschlussgewinde		52158506
Filtersieb (78 cm ² Filterfläche)	60 µm	Nr. 1	52160321
	90 µm	Nr. 4	51200371
	140 µm	Nr. 5	51200372
	190 µm	Nr. 6	51200373
	240 µm	Nr. 9	51200374
	320 µm	Nr. 12	51200375
Ersatzteile	Gehäusedichtring		52158509
	Gegendruckfeder		51200377
	Zentrierkegel		52157529
Optional	Innenstützfeder für Filtersieb		63258215

SO EINFACH BESTELLEN SIE



Per E-Mail:

Senden Sie einfach eine E-Mail mit den Artikelnummern und Ihrer Maschinenummer (bei Bestandskunden) an:

E-Mail: parts@sprimag.de



Per Telefon:

Tel. +49 (0) 70 21 / 579-330



Für Bestandskunden:
Bitte geben Sie Ihre
Maschinen-Nummer an!

Sie haben Interesse an einem Produkt, das nicht in der Broschüre ist?
Für Sonderausführungen können Sie uns jederzeit kontaktieren.

Sprimag Spritzmaschinenbau GmbH & Co. KG

Henriettenstraße 90
D-73230 Kirchheim / Teck · Germany
Tel. +49 (0) 70 21 / 579-0
Fax +49 (0) 70 21 / 579-107
www.sprimag.com
info@sprimag.de

Sprimag, Inc.

9965 Cincinnati-Dayton Road
West Chester, OH 45069 · USA
Tel. +1 (0) 513 - 779 - 57 30
Fax +1 (0) 513 - 779 - 57 39
www.sprimag.com
info@sprimag.com

Broschüre zum Download



www.sprimag.com/downloads



2024/2025
V1.4_2024_de