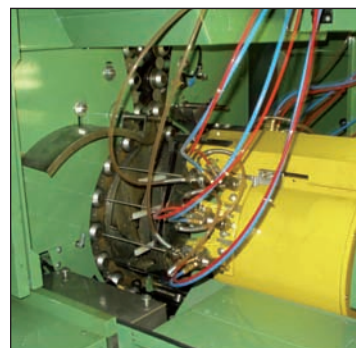
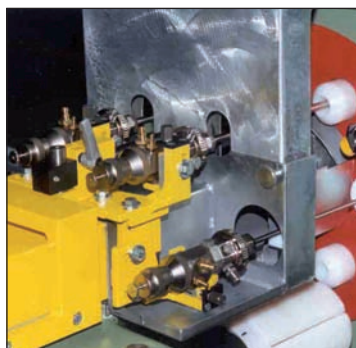
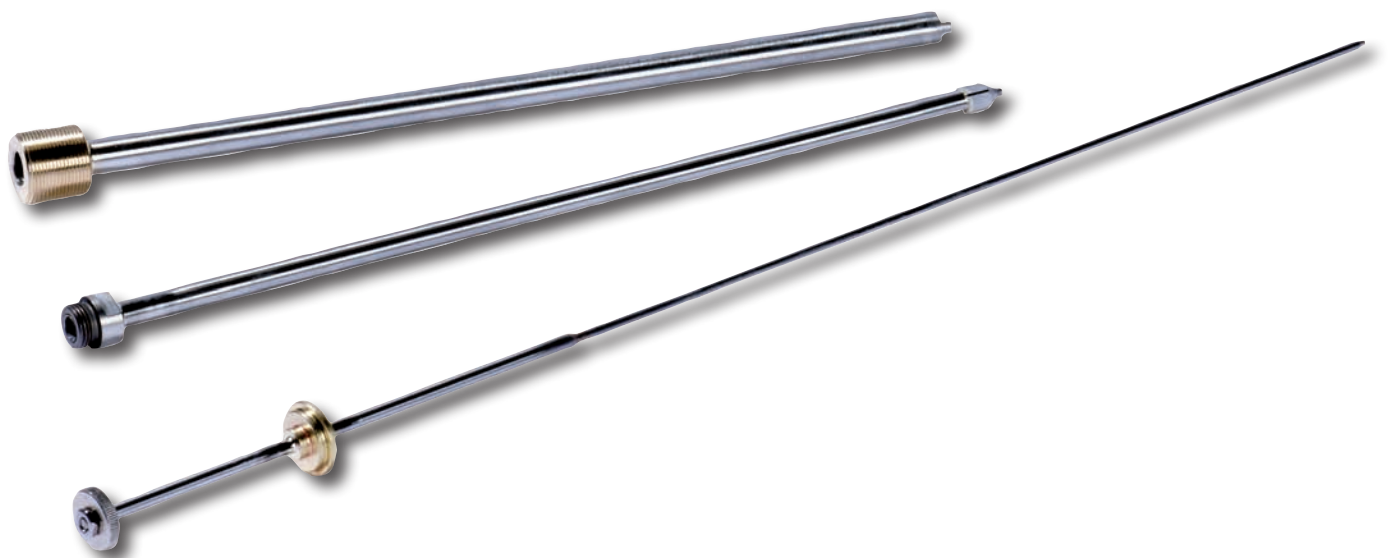




ORIGINAL ERSATZTEILE

FÜR INNENBESCHICHTUNGSMASCHINEN UND TROCKNER VON SPRIMAG UND AISA



Anfrage von Ersatzteilen



Bitte geben Sie Ihre Maschinen-Nr. an!

Per Fax oder E-Mail:



Weltweit

service@sprimag.de oder

Fax +49 (0) 70 21/ 579-107

Nord-Amerika:

info@sprimag.com oder

Fax +1 (0) 513 - 779 - 57 39

Per Telefon:



Weltweit

Tel. +49 (0) 70 21/579-330

Nord-Amerika:

Tel. +1 (0) 513 - 779 - 57 30

Kontakt

Weltweit:

Sprimag
Spritzmaschinenbau GmbH & Co. KG
Henriettenstraße 90
D-73230 Kirchheim/Teck · Germany
Tel. +49 (0) 70 21/579-0
Fax +49 (0) 70 21/579-107
www.sprimag.de
info@sprimag.de

Nord-Amerika:

Sprimag, Inc.
9965 Cincinnati-Dayton Road
West Chester, OH 45069 · USA
Tel. +1 (0) 513 - 779 - 57 30
Fax +1 (0) 513 - 779 - 57 39
www.sprimag.com
info@sprimag.com

1 Inhaltsverzeichnis

2 Lackversorgung und Spritztechnik

2.1 Lackversorgung

2.1.1 Farbdruckgefäße

2.1.2 Farbfilter und Zubehör

2.1.3 Lackschläuche

2.1.4 Materialdruckregler

2.1.4.1 Sprimag Materialdruckregler

2.1.4.2 Verschleißteilsätze für Sprimag-Materialdruckregler

2.1.4.3 Ersatzteile für Sprimag Materialdruckregler

2.1.4.4 Werkzeuge für Sprimag Druckregler

2.1.4.5 Umbausatz Materialdruckregler Fremdfabrikat auf Materialdruckregler Sprimag

2.1.4.6 Materialdruckregler Fremdfabrikat

2.1.5 Pumpen

2.1.6 Lackheizung

2.1.7 Farbversorgungen mit Farbumlauf und Lackheizung

2.2 Spritztechnik

2.2.1 Spritzapparate und Zubehör

2.2.1.1 Airlessspritzapparat

2.2.1.2 Ersatzteile, Düsensätze

2.2.1.3 Innenspritzapparat S-233

2.2.1.4 Ersatzteile für Innenspritzapparat S-233

2.2.1.5 Düsenverlängerungssätze f. Innenspritzapparat S-233

2.2.1.6 Schleuderapparat S-520

2.2.1.7 Düsen und Ersatzteile für Schleuderapparat S-520

2.2.1.8 Montagewerkzeug für Schleuderkopf S-520

2.2.1.9 Schleuderapparat S-540

2.2.1.10 Düsensätze (Düsennadel + Farbrohr) für S-540

2.2.1.11 Schleuderdüsen für S-540

3 Allgemeine Ersatzteile

3.1 Lösemittelbeständige Luftschläuche

4 Maschinenspezifische Ersatzteile

4.1 HIL (Horizontal Innenlackiermaschine)

4.1.1 HIL-02

- 4.1.1.1 Umrüstsatz HIL-02 auf 2 Spritzapparate S-233, HIL 02-P auf 1 Spritzapparat S-233
- 4.1.1.2 Umrüstsatz HIL-02 auf 3 Spritzapparate
- 4.1.1.3 Umbausätze für HIL-02
- 4.1.1.4 Verschleißteile Bremseinrichtung

4.1.2 HIL-06/08

- 4.1.2.1 Umrüstsatz HIL-06/08 für 4 Spritzapparate S-233 (Spindelkettenrad um halbe Teilung gedreht)
- 4.1.2.2 Umrüstsatz HIL-06/08 für 4 Spritzapparate S-233 (Spindelkettenrad nicht gedreht)
- 4.1.2.3 Umrüstsatz HIL-06/08 für 6 Spritzapparate S-233
- 4.1.2.4 Umbausätze für HIL-06/08

4.1.3 HIL-16

- 4.1.3.1 Kettenspindel
- 4.1.3.2 Umrüstsatz HIL-16 für 6 Spritzapparate S-233

4.1.4 HIL-17

- 4.1.4.1 Umrüstsatz HIL-17 für 6 Spritzapparate S-233

4.1.5 HIL-19/20

- 4.1.5.1 Umrüstsatz HIL-19/20 für 6 Spritzapparate S-233

4.1.6 HIL-26/28

- 4.1.6.1 Umrüstsatz HIL-26/28 für 6 Spritzapparate S-233
- 4.1.6.2 Spritzapparatereinigung mit pneumatischem Antrieb
- 4.1.6.3 Spritzapparatereinigung m. Freilauf und pneu. Zylinder
- 4.1.6.4 Umbausatz Bremse und Kupplung HIL-26/28

4.1.7 HIL-31/32

- 4.1.7.1 Umrüstsatz HIL-31/32 für 4 Spritzapparate S-233
- 4.1.7.2 Umrüstsatz HIL-31/32 für 6 Spritzapparate S-233
- 4.1.7.3 Umbau Antrieb HIL-31 mit Ortlinghauskupplung
- 4.1.8 **HIL-34**
- 4.1.9 **HIL-40/42**
 - 4.1.9.1 Umrüstsatz auf stabilere Apparateausrüstung wie bei HIL-64
 - 4.1.9.2 Umbausatz Vakuumteller Ausstoßeinrichtung
 - 4.1.9.3 Kettenspindel
- 4.1.10 **HIL-50/52**
 - 4.1.10.1 Umbausatz Vakuumteller Ausstoßeinrichtung / Vakuumübergabe
 - 4.1.10.2 Kettenspindel
- 4.1.11 **HIL-64/66**
 - 4.1.11.1 Kettenspindel
- 4.1.12 **Ersatzteile für mehrere HIL Varianten**
 - 4.1.12.1 Einstoßeinrichtung
 - 4.1.12.2 Ausstoßeinrichtung
 - 4.1.12.3 Zahnkranz geteilt
- 4.2 **CIL**
 - 4.2.1 **Umbausatz Vakuumteller Ausstoßeinrichtung**
- 4.3 **TGO (Tubenglühofen) und TIT / DIT (Tuben- / Doseninnentrockner)**
 - 4.3.1 **Ketten**
 - 4.3.1.1 Transportketten für Trockner bis 350 °C
 - 4.3.1.2 Transportketten für Trockner bis 600 °C
 - 4.3.2 **Kettenräder**
 - 4.3.2.1 Kettenräder für Transportketten
 - 4.3.3 **Kettenschmierung für DIT, TIT und TGO**
 - 4.3.3.1 Herkömmliche Kettenschmierung
 - 4.3.3.2 Automatische Kettenschmierung für Ketten mit Schmierbohrung
 - 4.3.3.3 Automatische Kettenschmierung für Standardtrocknerketten
 - 4.3.3.4 Sprimag Spezialkettenöl bis 300°C

- 4.3.4 Transportschalen
- 4.3.5 Heizstrahler für Trockner und Glühöfen
- 4.3.6 Schneckengetriebe für Trockner und Glühöfen
 - 4.3.6.1 Ersatzteile für Schneckengetriebe SG 65
- 4.3.7 Umbausätze für Trockner und Glühöfen
 - 4.3.7.1 Umbausatz Dichtungen
 - 4.3.7.2 Ersatzartikel für Antriebskupplung 50697885 bei TGO:
 - 4.3.7.3 Ersatzartikel für Antriebskupplung 50697885 bei TIT:
- 4.4 TGA-120
 - 4.4.1 Ersatz von S-148 durch S-520
- 4.5 TGA-170
 - 4.5.1 Ersatz von S-520 durch S-540
- 4.6 Umrüstsatz ILZ

5 Auftragspezifische Ersatzteile

- 5.1 Formatsätze
- 5.2 AVT-Optimierung für HIL und Kühlturm
 - 5.2.1 Upgrade Kit Vakuumverstellung HIL
 - 5.2.2 Upgrade Kit Vakuumverstellung Kühlturm
 - 5.2.3 Antrieb AVT komplett
 - 5.2.4 Upgrade Drehmomentstütze
 - 5.2.5 Upgrade Trommelkurve
 - 5.2.6 Upgrade Schwenkeinheit
 - 5.2.7 Ausrichtvorrichtung für AVT
 - 5.2.8 Wartungssatz für AVT Lager

6 Zubehör

- 6.1 FORTRON-Ersatz Steuerung
- 6.2 Diagnosesystem mit Ventilabfrage

2 Lackversorgung und Spritztechnik

- 2.1 Lackversorgung
 - 2.1.1 Farbdruckgefäße
 - 2.1.2 Farbfilter und Zubehör
 - 2.1.3 Lackschläuche
 - 2.1.4 Druckregler
 - 2.1.4.1 Sprimag Druckregler
 - 2.1.4.2 Verschleißteilsätze für Sprimag-Druckregler
 - 2.1.4.3 Ersatzteile für Sprimag Druckregler
 - 2.1.4.4 Werkzeuge für Sprimag Druckregler
 - 2.1.4.5 Umbausatz Druckregler Fremdfabrikat auf Druckregler Sprimag
 - 2.1.4.6 Druckregler Fremdfabrikat
 - 2.1.5 Pumpen
 - 2.1.6 Lackheizung
 - 2.1.7 Stand-Alone Farbversorgungen mit Farbumlauf und Lackheizung
- 2.2 Spritztechnik
 - 2.2.1 Spritzapparate und Zubehör
 - 2.2.1.1 Airless-spritzapparat
 - 2.2.1.2 Ersatzteile, Düsensätze
 - 2.2.1.3 Innenspritzapparat S-233
 - 2.2.1.4 Ersatzteile für Innenspritzapparat S-233
 - 2.2.1.5 Düsenverlängerungssätze f. Innenspritzapparat S-233
 - 2.2.1.6 Schleuderapparat S-520
 - 2.2.1.7 Düsen und Ersatzteile für Schleuderapparat S-520
 - 2.2.1.8 Montagewerkzeug für Schleuderkopf S-520
 - 2.2.1.9 Schleuderapparat S-540
 - 2.2.1.10 Düsensätze (Düsennadel + Farbrohr) für S-540
 - 2.2.1.11 Schleuderdüsen für S-540

2.1 Lackversorgung

2.1.1 Farbdruckgefäße

Ident.-Nr.	Inhalt	Beschreibung
51101436	48 l	Farbdruckgefäß Mod. 48 mit Fahrwerk
53103074	24 l	Farbdruckgefäß Mod. 24, TGA-Ausführung fahrbar
53110794	48 l	Farbdruckgefäß Mod. 48, TGA-Ausführung fahrbar mit ET
53121842	48 l	Farbdruckgefäß Mod. 48, TGA-Ausführung fahrbar ohne ET

2.1.2 Farbfilter und Zubehör



Ident.-Nr.	Typ / Maschenweite	Beschreibung
52158506	Gehäuse	Umlauffilter Edelstahl-Gehäuse 3/8"
52160321	60 µm	Filtereinsatz 240 mesh
51200371	90 µm	Filtereinsatz 165 mesh
51200372	140 µm	Filtereinsatz 100 mesh
51200373	190 µm	Filtereinsatz 80 mesh
51200374	240 µm	Filtereinsatz 60 mesh
51200375	320 µm	Filtereinsatz 50 mesh
52158509	Dichtung	PTFE-Dichtung D42,8/D35/S6
51200377	Druckfeder	Druckfeder
52157529	Zentrierung	Federzentrierkegel D19

2.1.3 Lackschläuche

Ident.-Nr.	Abmessungen	Beschreibung
51103071	nominal 19, L = 2,5m	Mat.schlauch mit Drehgelenk Anschluss M26x1,5
50041599	D 8 - d 6	Kunststoffrohr PA-12W natur
50145742	D 16 - d 9	Bunaschlauch oliv-orange gestreift
51093904	nominal 6 - 350 Länge	HD-Lackschlauch HIL-15 350lg – 2x ½“
51093903	nominal 6 - 450 Länge	HD-Lackschlauch HIL -15 450lg – 2x ½“
51093902	nominal 6 – 1100 Länge	HD-Lackschlauch HIL -15 1100lg – 2x ½“
51093900	nominal 6 - 850 Länge	HD-Lackschlauch HIL -34 850lg – 2x ½“
51093901	nominal 6 - 1550 Länge	HD-Lackschlauch HIL -34 1550lg – 2x ½“
51104051	nominal 6 - 1000 Länge	HD-Lackschlauch 1000lg – 2x ½“
51103547	nominal 6 - 1060 Länge	HD-Lackschlauch 1060lg – 2x ½“
51103587	nominal 6 - 1320 Länge	HD-Lackschlauch 1320lg – 2x ½“
51094838	D 6 - d 4	Kunststoffrohr FEP 6X1
51201249	D 8 - d 4	Kunststoffrohr FEP 4X8
51201248	D 8 - d 5	Kunststoffrohr FEP 5x8
51094839	D 8 - d 6	Kunststoffrohr FEP 8X1
51099851	D10 - d 6	Kunststoffrohr FEP 10x2
51091589	D10 - d 8	Kunststoffrohr FEP 10x1
51099654	D12 - d 8	Kunststoffrohr FEP 12x2
51094840	D12 - d 9	Kunststoffrohr FEP 12X9

Abmessungen in mm

2.1.4 Materialdruckregler

2.1.4.1 Sprimag Materialdruckregler

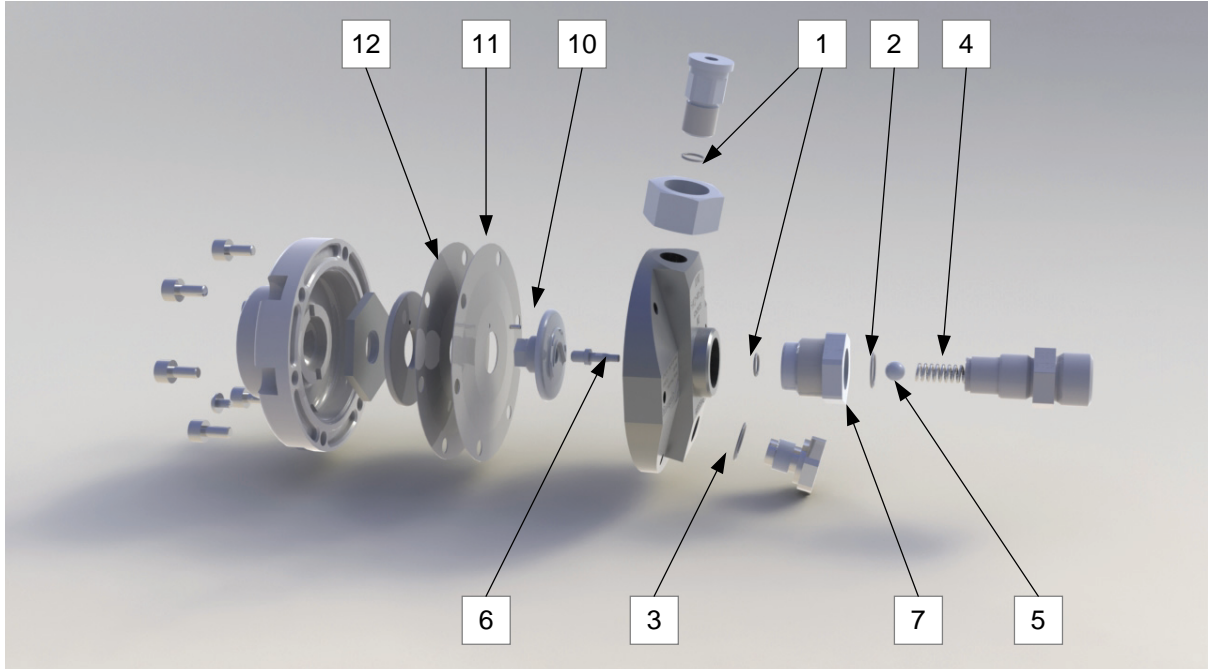


Ident-Nr.	Bezeichnung	Beschreibung
52161859	Vorlaufregler	tefloniert
52162423	Vorlaufregler	nicht tefloniert
52161869	Rücklaufregler	tefloniert
52162424	Rücklaufregler	nicht tefloniert

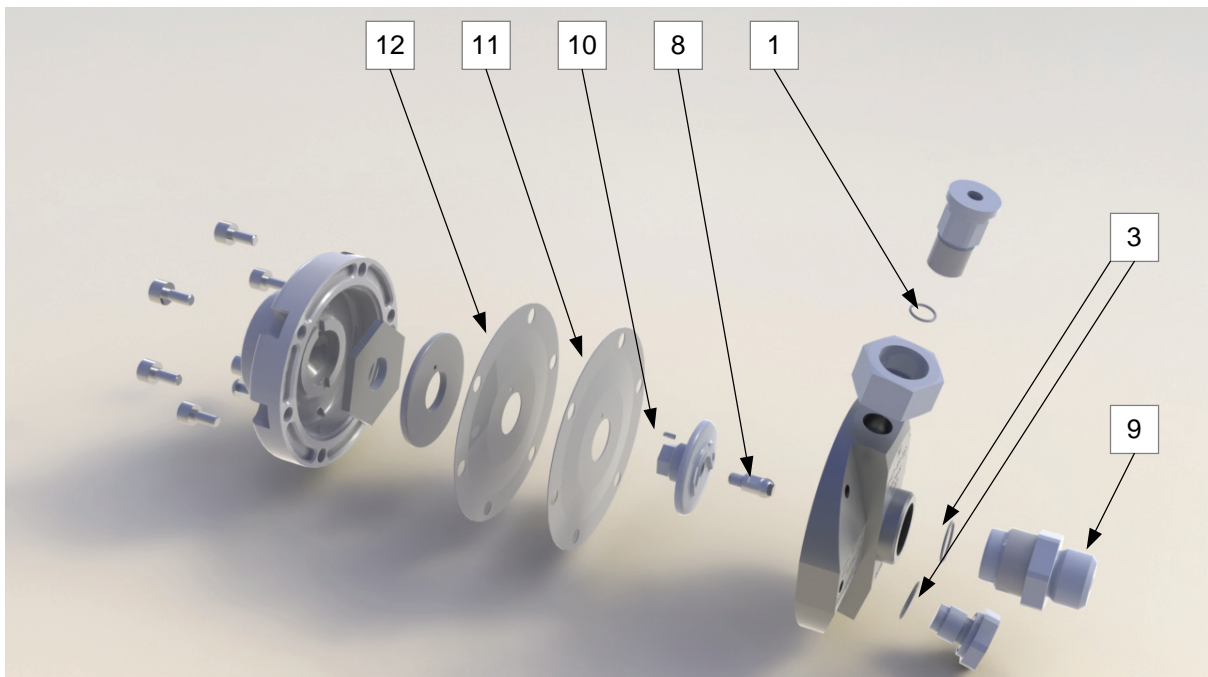
2.1.4.2 Verschleißteilsätze für Sprimag-Materialdruckregler

Ident-Nr.	Bezeichnung	Beschreibung
52162451	Erstausrüstungskit VL	<p>Erstausrüstungskit für Vorlaufregler bestehend aus:</p> <p>52161865 Stößel Typ A 52161867 Dichtsitz Gehäuse 51202965 Ventilkugel D8 51203233 Feder Dichtsitz 51202958 Zylinderstift 2m6x4 51202128 O-Ring 8X1 PTFE 51095241 O-Ring 13X1 PTFE 51202129 O-Ring 15X1 PTFE 51202956 Membrane 51202966 Stützscheibe 51203237 Kleinmaulschlüssel SW 3,2</p>
52162452	Erstausrüstungskit RL	<p>Erstausrüstungskit für Rücklaufregler bestehend aus:</p> <p>52161872 Stößel Typ B 52161871 Dichtsitz Rücklaufregler 51202958 Zylinderstift 2m6x4 51202128 O-Ring 8X1 PTFE 51202129 O-Ring 15X1 PTFE - 2x 51202956 Membrane 51202966 Stützscheibe 51203238 Kleinmaulschlüssel SW 5</p>
52162434	Membranteilekit VL + RL	<p>Membranteilekit passend für Vor- und Rücklaufregler, bestehend aus:</p> <p>51202956 Membrane 51202966 Stützscheibe</p>

2.1.4.3 Ersatzteile für Sprimag Materialdruckregler



Vorlaufregler



Rücklaufregler

Position	Ident-Nr.	Bezeichnung
1	51202128	O-Ring 8X1 PTFE
2	51095241	O-Ring 13X1 PTFE
3	51202129	O-Ring 15X1 PTFE
4	51203233	Feder Dichtsitz
5	51202965	Ventilkugel D8
6	52161865	Stößel Typ A
7	52161867	Dichtsitz Gehäuse
8	52161872	Stößel Typ B
9	52161871	Dichtsitz Rücklaufregler
10	51202958	Zylinderstift 2m6x4
11	51202956	Membrane
12	51202966	Stützscheibe

2.1.4.4 Werkzeuge für Sprimag Druckregler

Part No.	Item
51203237	Kleinmaulschlüssel SW 3,2 für Vorlaufregler
51203238	Kleinmaulschlüssel SW 5 für Rücklaufregler
51068167	Loctite 511 Gewindedichtung

2.1.4.5 Umbausatz Materialdruckregler Fremdfabrikat auf Materialdruckregler Sprimag

Ident-Nr.	Bezeichnung	Beschreibung
53127581	VL Umbausatz 4 bar, nicht tefloniert	Umbausatz für den Ersatz eines manuell verstellbaren Fremdfabrikatdruckreglers durch einen pneumatisch einstellbaren Sprimag-Vorlaufregler, bestehend aus: Sprimag-Vorlaufregler, Druckluftregler, Manometer, Befestigung, und allen Anschlusselementen
53121855	RL Umbausatz 4 bar, nicht tefloniert	Umbausatz für den Ersatz eines manuell verstellbaren Fremdfabrikatdruckreglers durch pneumatisch einstellbaren Sprimag-Rücklaufregler, bestehend aus: Sprimag-Rücklaufregler, Druckluftregler, Manometer, Befestigung, und allen Anschlusselementen

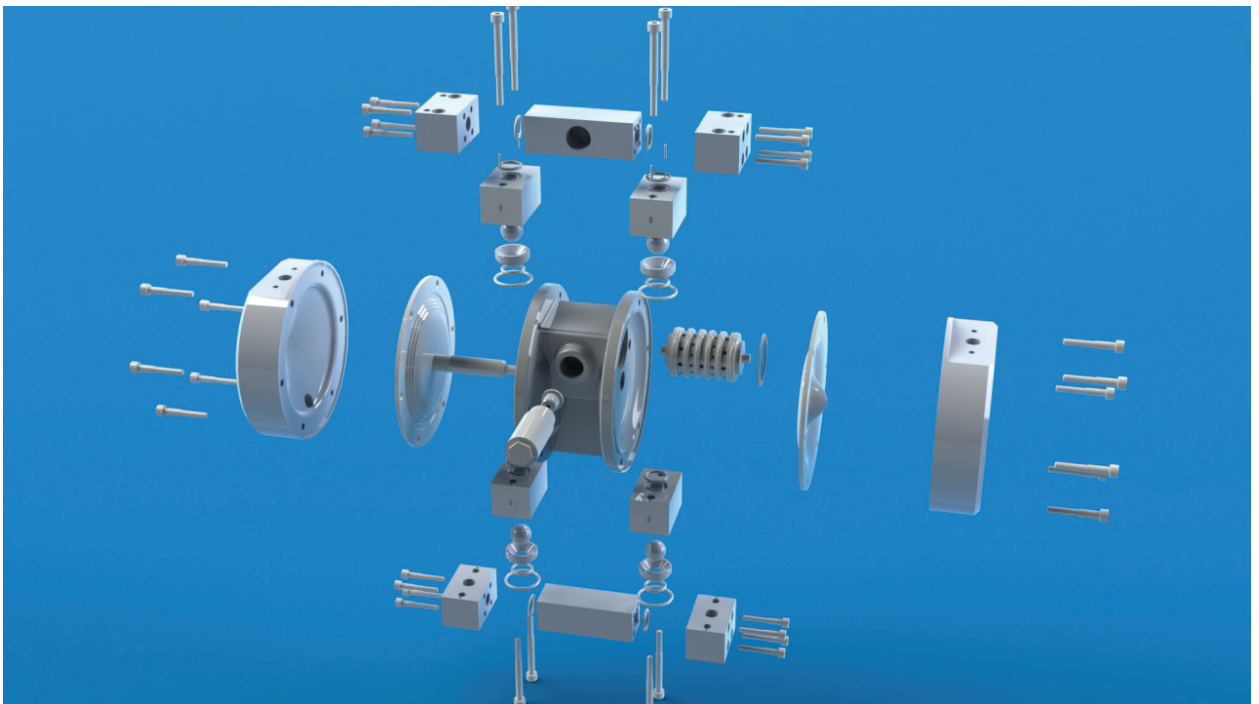
2.1.4.6 Materialdruckregler Fremdfabrikat

Ident-Nr.	Bezeichnung	Beschreibung
51067688	Materialdruckregler	GRACO-Materialdruckregler 204-501, Regelbereich 0 – 11 bar, ohne Manometer
51061370	Materialdruckregler	GRACO-Materialdruckregler 214-895, Regelbereich 0,3-7 bar, G3/8“, rostfrei, ohne Manometer
51060901	Rückstauregler	GRACO-Rückstauregler 205-122, Regelbereich 0-7 bar, G3/8“, ohne Manometer
50034339	Manometer	Manometer für 51067688, 51061370, 0-6 bar, D63, G1/4“
51063308	Reparatursatz	Reparatursatz für Materialdruckregler 51067688
51066757	Reparatursatz	Reparatursatz für Materialdruckregler 51061370
51090034	Reparatursatz	Reparatursatz für Rückstauregler 51060901

2.1.5 Pumpen



Sprimag Pumpe MP-SP2



Ident-Nr.	Bezeichnung	Beschreibung
52158399	Sprimag Membranpumpe	MP-SP2 VA-TE-VA-TE-E (mit Teflonbeschichtung)
52159413	Sprimag Membranpumpe	MP-SP2 VA-TE-VA-OH-E (ohne Teflonbeschichtung)
52159404	E-Kit MP-SP2	Verschleißteilekit 
53121847	Umbausatz auf Sprimag Pumpe	Einzelteile unmontiert ohne Pumpe
53121857	Umbausatz mit Pumpe MP-SP2-OH	bei Sprimag vormontiert, mit unteflonierter Pumpe
52159410	Steuerventil kompl. MP-SP2 FPM	für Membranpumpe MP-SP2
51063300	Doppelmembranpumpe Triton 308	$i = 1 : 1$, $p_{max} = 8 \text{ bar}$, $Q_{max} = 31 \text{ L/min}$
51063056	Membranreparatursatz	für Pumpe 51063300
51090586	Luftventilreparatursatz	für Pumpe 51063300
51090587	Kugelventilreparatursatz	für Pumpe 51063300
51090588	Wellenreparatursatz	für Pumpe 51063300

2.1.6 Lackheizung

Ident-Nr.	Bezeichnung	Beschreibung
51102946	Materialerhitzer	2,3 kW, 120 VAC, 50-60Hz, 29-104°C, class I Div 1
51064004	Materialerhitzer	2,5 kW, 110 V, 60 Hz, 18-100°C, EEX IIB
51101422	Materialerhitzer	3,5 kW, 220-240 V, 50/60 Hz, EEX DE IIB
51099120	Materialerhitzer	4 kW, 380-400 V, 50/60 Hz, 29-104°C, EEX DE IIB
51200285	Materialerhitzer	4 kW, 480 V, 50/60 Hz, 29-104°C, ATEX II 2G
51200463	Materialerhitzer	4 kW, 400 V, 50/60 Hz, 29-104°C, ATEX II 2G

2.1.7 Farbversorgungen mit Farbumlauf und Lackheizung

Ident-Nr.	Beschreibung
63200989	Lackversorgung Umlauf mit 1 Vorlaufregler und 1 Rücklaufregler
63200934	Lackversorgung Umlauf mit 2 Vorlaufreglern und 2 Rücklaufreglern
53128623	Lackversorgung Umlauf mit 3 Vorlaufreglern und 3 Rücklaufreglern
53110772	Optionale Schlauchbruchüberwachung



2.2 Spritztechnik

2.2.1 Spritzapparate und Zubehör

2.2.1.1 Airless-Spritzapparat

Ident-Nr.	Bezeichnung
51100903	Airless-Spritzapparat A-7-A
51103048	Airless-Spritzapparat EX MEG II-GUN

2.2.1.2 Ersatzteile, Düsensätze

Ident-Nr.	Anwendung	Bezeichnung
51093363	Dosen	Düse Airless Container

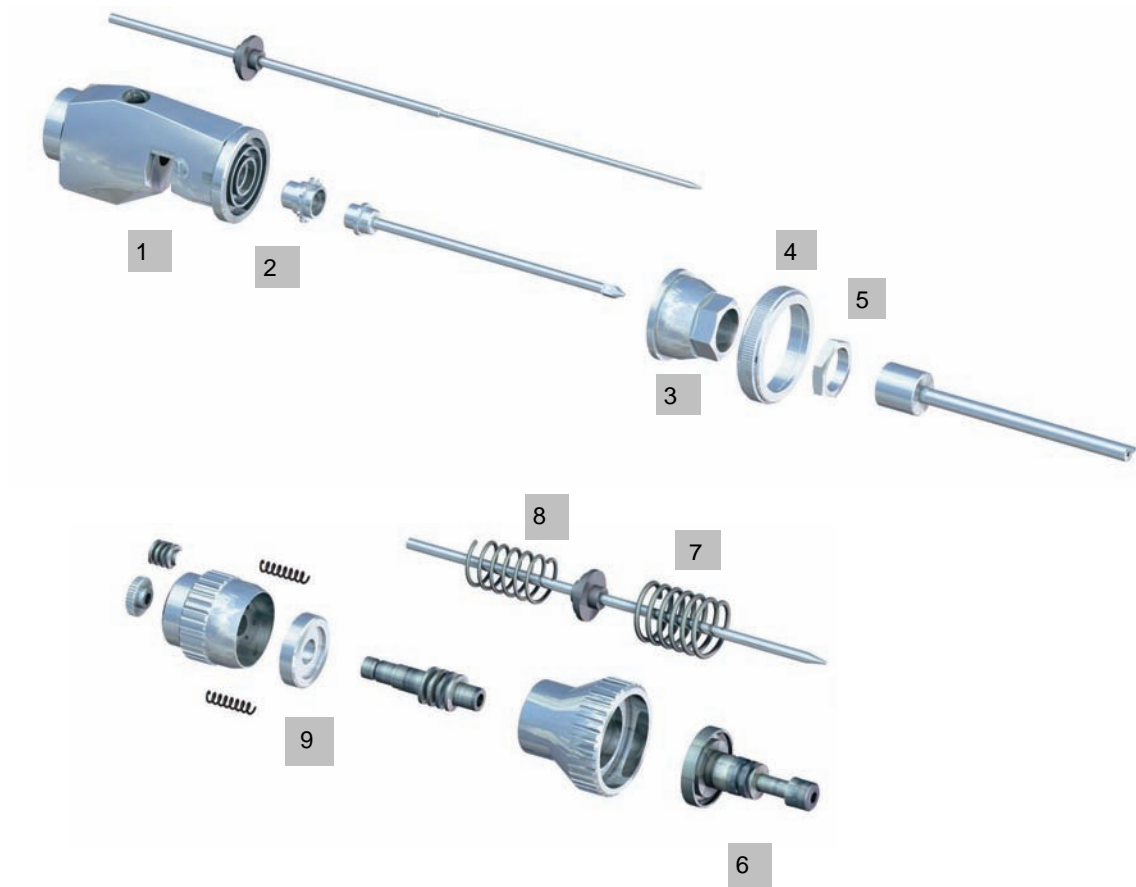
2.2.1.3 Innenspritzapparat S-233



Der Spritzapparatekörper des S-233 Spritzapparates mit Düsenverlängerung entspricht dem konventionellen S-233 Spritzapparat. Die Düsenverlängerung dient zum Innenbeschichten verschiedenster Werkstücke, wie z. B. Tuben oder Dosen. Die bei allen Spritzapparaten des Typs S-233 angewendete Hochdrucktechnik sorgt für feinste Zerstäubung. Die Innenbeschichtung erfolgt unter Rotation des Werkstückes und vertikaler Hubbewegung des Maschinenspritzapparates mit Düsenverlängerung.

Ident-Nr.	Bezeichnung
52330032	Innenspritzapparat S-233 Standard
52331005	Innenspritzapparat S-233-2 C/90G-A für Schnellwechselhalter

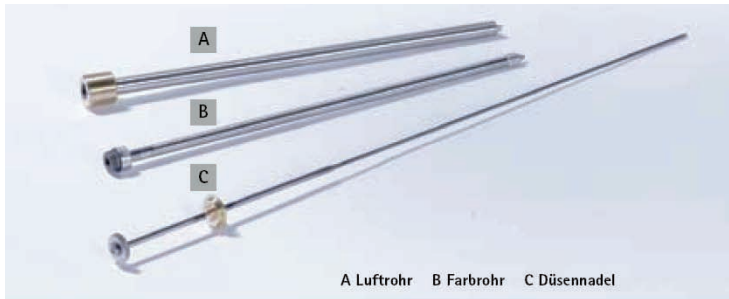
2.2.1.4 Ersatzteile für Innenspritzapparat S-233



Position	Ident-Nr.	Bezeichnung
1	52330016	Körper
2	50308455	Verbindung
3	50835226	Kopf
4	50835188	Überwurfmutter
5	50835234	Gegenmutter
6	50486205	Kolben
7	50044601	Druckfeder D22
8	50044628	Druckfeder D18
9	50309036	Zahnscheibe

Abmessungen in mm

2.2.1.5 Düsenverlängerungssätze f. Innenspritzapparat S-233



0,3	0,5	0,8	1,0	1,5	2,0
-----	-----	-----	-----	-----	-----

Bei Bestellung immer Ausführung, Länge L, Durchmesser D und Düsenbohrung d angeben.

Bestellbeispiel:

Ausführung: S-07-A
 Länge L: 200
 Durchmesser D: 7
 Düsenbohrung d: 1.0

Standard Düsenverlängerungssätze mit Bestell-Nr. auf den nachfolgenden Seiten

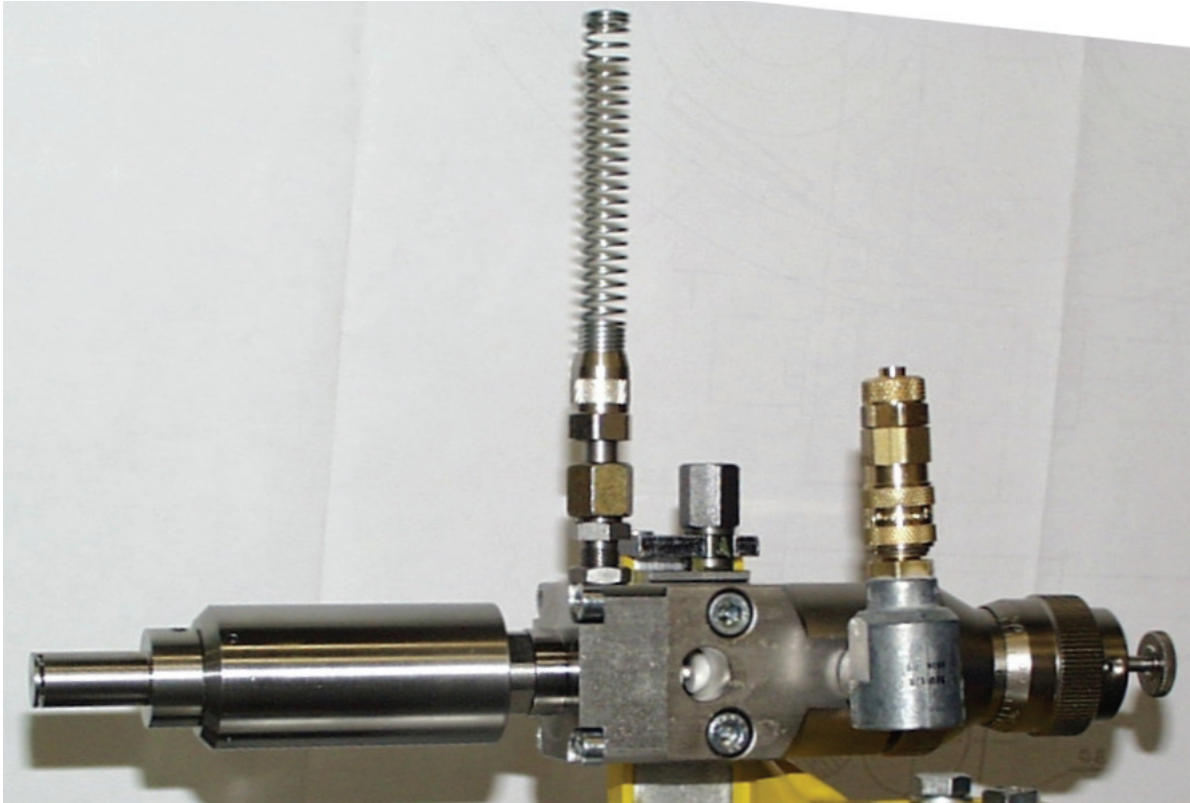
Standard Verlängerungssätze Durchmesser D7 ab Lager:

Typ	verst.	Länge in mm	Düsendurchmesser in mm			
			0,5	0,8	1,0	1,5
A 45° Standard Ausführung						
		150	50315818	50315826	50315834	50315850
		200	50315869	50315877	50315885	50315907
		250	50315176	50315915	50315923	50315940
		300	50859036	50862274	50320684	50321060
	X	350	63203174	52332319	52332326	63203175
AD 45° Standard Ausführung mit vergrößerter Düsenbohrung						
		200	50315958	50315966	50315974	
		250	50315982	50315990	50316008	
		300	50862517	50862525	50727210	
		350	63203182	52028719	53105415	
	X	350	50862576	50862592	50466131	
B 45° mit 2 Seitenluftbohrungen						
		200	52107202	52107204	52107206	50747122
		250	52107208	52107210	50862452	50747123
		300	63203176	50862461	63203177	63203178
		350	63203179	63203180	52332109	63203181
G geradeaus spritzend mit 8 Seitenluftbohrungen						
		200	50307963	50485381	50801739	50353760
	X	200	50863750	50863378	63203187	63203189
		250	50316016	50475297	50784656	50805424
	X	250	50727130	63203184	63203186	63203190
		300	50859028	53109684	50320685	50784940
	X	300	50708186	50708187	63203188	63203191
N geradeaus spritzend ohne Seitenluftbohrungen						
		150	52006553	53105498	50890219	63203193
		200	52107238	50485403	52107240	63203194
		250	63203192	52331268	52102691	50863629

X = verstärkte Ausführung

Standard Verlängerungssätze Durchmesser D10 ab Lager:

Typ	Länge in mm	Düsendurchmesser in mm			
		0,5	0,8	1,0	1,5
A	45° Standard Ausführung				
	150	50316121	50316130	50316148	50316164
	200	50316180	50316199	50316202	50316229
	250	50316245	50316253	50316261	50316288
	300	50316300	50316318	50316326	50316342
	350	50876534	50876542	50876550	50307998
AD	45° Standard Ausführung mit vergrößerter Düsenbohrung				
	200	63203135	52107271	52107273	50316598
	250	63203136	50316601	50316610	50316059
	300	63203137	52107269	50319511	52107279
	350	63203138	50859117	50320986	50876837
B	45° mit 2 Seitenluftbohrungen				
	200	52331136	52107251	50721603	52107253
	250	53114790	52107255	52107257	50721581
	300	63203139	52107259	52107261	52106820
	350	63203140	63203242	52331135	50721583
G	geradeaus spritzend mit 8 Seitenluftbohrungen				
	200	50848226	52107283	52107285	50848220
	250	52062771	52033984	52089319	52107287
	300	52107481	52331253	52089320	52331254
	350	63203141	63203142	53116219	52332317
N	geradeaus spritzend ohne Seitenluftbohrungen				
	150	63203144	52110468	50308056	50867390
	200	63203145	52089009	52102685	50805386
	250	52331357	63203147	50885304	50319660
	300	63203146	63203148	52331240	52331370
	350	53104014	63203149	63203150	53105449

2.2.1.6 Schleuderapparat S-520

Ident-Nr.	Bezeichnung
52332505	Schleuderapparat S-520

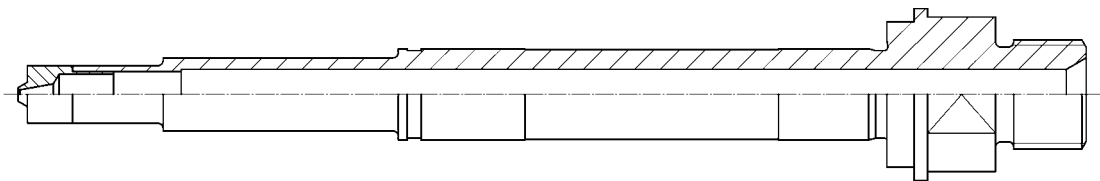
2.2.1.7 Düsen und Ersatzteile für Schleuderapparat S-520



Schleuderdüse



Schleuderkopf



Düsenrohr

Ersatzteile für Tubendurchmesser D= 19 – 60 mm:

Ident-Nr.	Bezeichnung	Verwendung
53103363	Schleuderdüse D 12	Tubendurchmesser 19 – 25
53102507	Schleuderdüse D 16	Tubendurchmesser 22 – 30
53102506	Schleuderdüse D 20	Tubendurchmesser 28 – 40
52500023	Schleuderdüse D 25	Tubendurchmesser 35 – 55
53107519	Schleuderdüse D 30	Tubendurchmesser 40 – 60
52333533	Düsenrohr 0,5	
52110476	Düsenrohr 0,8	
52110466	Düsenrohr 1,0	
50314132	Düsenrohr 2,0	
52500072	Düsennadel 0,5	
52500070	Düsennadel 0,8	
52500071	Düsennadel 1,0	

52500067	Düsenadel 2,0	
52332011	Schleuderkopf 0,5	
52332008	Schleuderkopf 0,8	
52332006	Schleuderkopf 1,0	
52332054	Schleuderkopf 2,0	

Abmessungen in mm

Ersatzteile für Tubendurchmesser D= 9 – 19 mm:

Ident-Nr.	Bezeichnung	Verwendung
52500018	Schleuderdüse D 6	Tubendurchmesser 9 – 12
53105462	Schleuderdüse D 7,5	Tubendurchmesser 9 – 15
52500031	Schleuderdüse D 9	Tubendurchmesser 12 – 19
52110489	Düsenrohr 0,5	
52110487	Düsenrohr 0,8	
52500072	Düsenadel 0,5	
52500070	Düsenadel 0,8	
52332009	Schleuderkopf 0,5	
52332007	Schleuderkopf 0,8	

Abmessungen in mm

Ersatzteile für Tubendurchmesser D= 9 – 19 mm verlängerte Ausführung +7,5 mm:

Ident-Nr.	Bezeichnung	Verwendung
53104099	Schleuderdüse D 6	Tubendurchmesser 9 – 12
53114823	Schleuderdüse D 9	Tubendurchmesser 13 – 19
53105401	Düsenrohr 0,8	

52500074	Düsennadel 0,8	
52332051	Schleuderkopf 0,8	

Abmessungen in mm

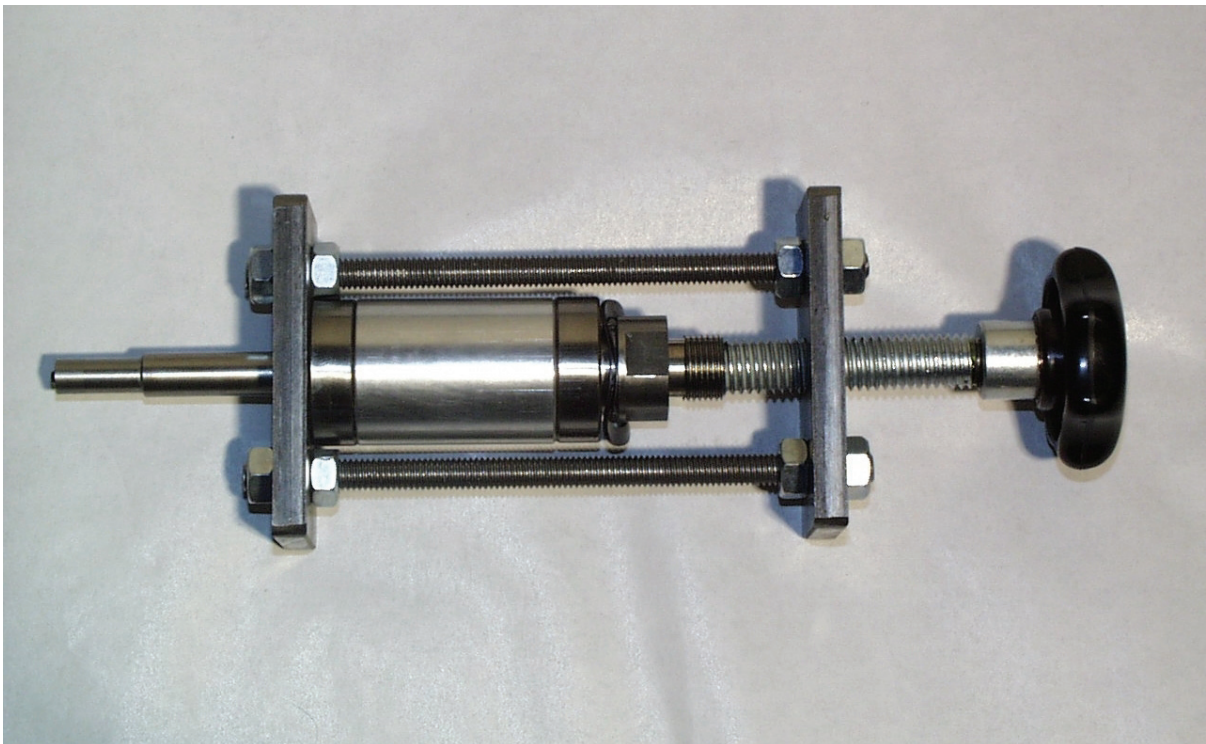
Ersatzteile für Tubendurchmesser D= 9 – 19 mm verlängerte Ausführung +12 mm:

Ident-Nr.	Bezeichnung	Verwendung
53104039	Schleuderdüse D 6,5	Tubendurchmesser 9 – 15
52334103	Schleuderdüse D 9	Tubendurchmesser 13 – 19
52334102	Schleuderdüse D 12	Tubendurchmesser 19 – 25
52334104	Schleuderdüse D 20	Tubendurchmesser 28 – 40
52334101	Schleuderdüse D 25	Tubendurchmesser 35 – 55
52334105	Schleuderdüse D 30	Tubendurchmesser 40 – 60
52332086	Düsenrohr 0,5	
53104036	Düsenrohr 0,8	
52500069	Düsennadel 0,5	
52500068	Düsennadel 0,8	
52332053	Schleuderkopf 0,5	
52332052	Schleuderkopf 0,8	

Abmessungen in mm

2.2.1.8 Montagewerkzeug für Schleuderkopf S-520

Ident-Nr.	Bezeichnung
52510630	Montagehilfe Schleuderkopf 520
52116056	Montagewerkzeug für Schleuderkopf
52510628	MontageRing Schleuderkopf 520
52510629	MontageRohr Schleuderkopf 520
52510626	MontageHülse Schleuderkopf 520



Montagehilfe Schleuderkopf-520

2.2.1.9 Schleuderapparat S-540

Schleuderapparat S-540

Ident-Nr.	Bezeichnung
52335400	Schleuderapparat S-540

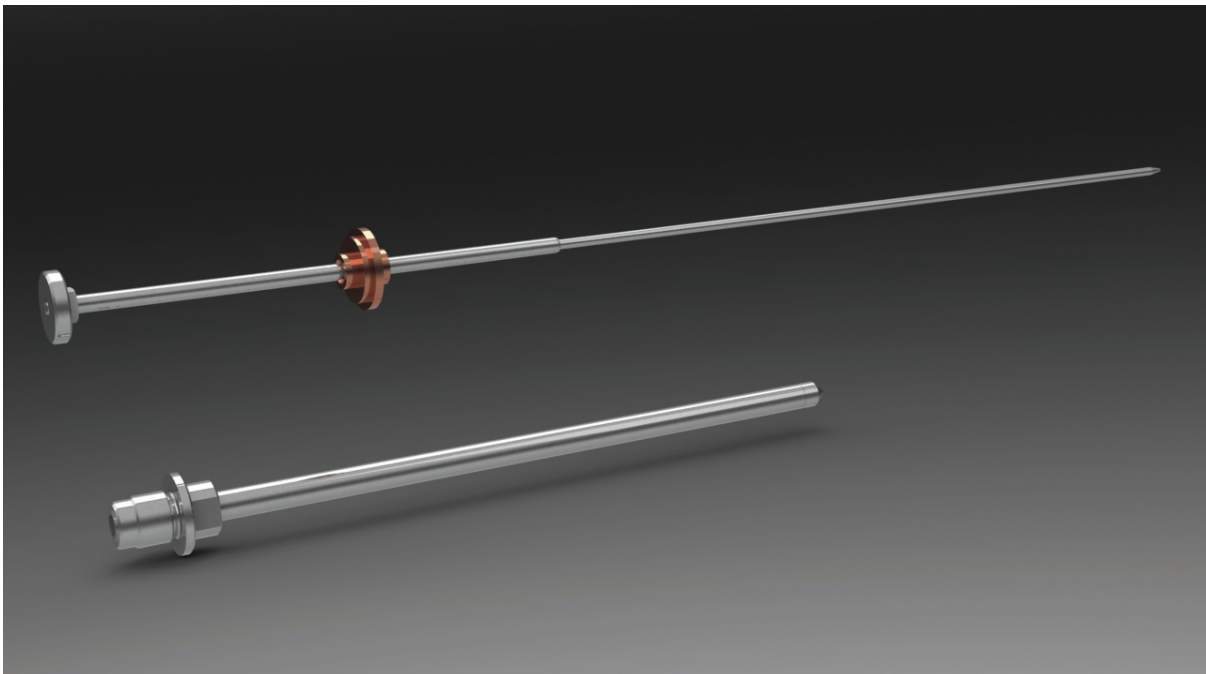
Abmessungen in mm

2.2.1.10 Düsensätze (Düsennadel + Farbrohr) für S-540

Ident-Nr.	Bezeichnung	Tubendurchmesser
52335444	Düsens.S-540 0,5 kl.Tuben	9-19 mm
52335407	Düsens.S-540 0,8 kl.Tuben	9-19 mm
52335445	Düsens.S-540 1,0 kl.Tuben	9-19 mm
52335442	Düsens.S-540 0,5	19-60 mm
52335443	Düsens.S-540 0,8	19-60 mm
52335406	Düsens.S-540 1,0	19-60 mm

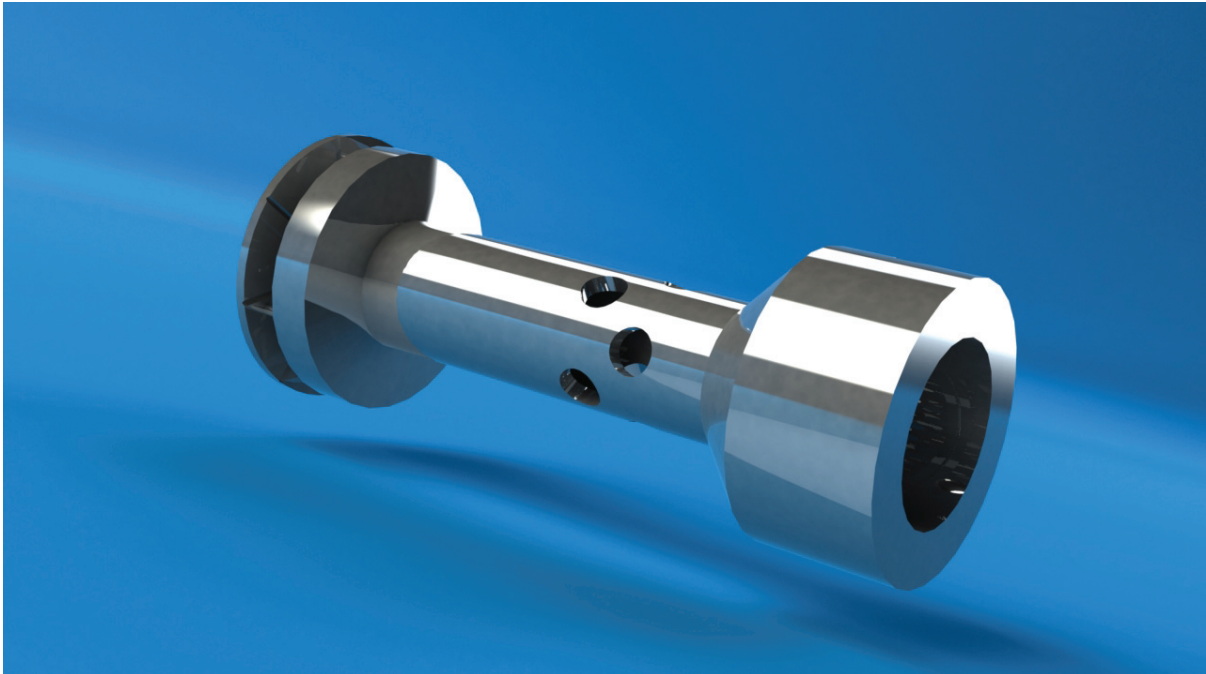
Abmessungen in mm

Sonderausführungen auf Anfrage



Düsensatz

2.2.1.11 Schleuderdüsen für S-540



Schleuderdüse Stern

Ident-Nr.	Bezeichnung	Tubendurchmesser
52335450	S-540 6 Stern	9-15 mm
52335451	S-540 9 Stern	13-19 mm
52335452	S-540 12 Stern	19-25 mm
52335479	S-540 14 Stern	19-25 mm
52335458	S-540 16 Stern	22-30 mm
52335459	S-540 20 Stern	28-40 mm
52335476	S-540 25 Stern	35-55 mm
52335477	S-540 30 Stern	40-60 mm

Abmessungen in mm

3 Allgemeine Ersatzteile

3.1 Lösemittelbeständige Luftschläuche

3.1 Lösemittelbeständige Luftschläuche

Ident-Nr.	Abmessungen	Bezeichnung
51202725	D 4 / d 2,5	PE-LD schwarz
51202726	D 4 / d 2,5	PE-LD natur
51202727	D 4 / d 2,5	PE-LD blau
51102951	D 6 / d 4	PE-LD rot
51102953	D 6 / d 4	PE-LD grün
51201608	D 6 / d 4	PE-LD schwarz
51202728	D 6 / d 4	PE-LD blau
51099980	D 8 / d 6	PE-LD grün
51102952	D 8 / d 6	PE-LD blau
51102971	D10 / d 7	PE-LD blau

Abmessungen in mm

4 Maschinenspezifische Ersatzteile

- 4.1 **HIL (Horizontal Innenlackiermaschine)**
 - 4.1.1 **HIL-02**
 - 4.1.1.1 Umrüstsatz HIL-02 auf 2 Spritzapparate S-233, HIL 02-P auf 1 Spritzapparat S-233
 - 4.1.1.2 Umrüstsatz HIL-02 auf 3 Spritzapparate
 - 4.1.1.3 Umbausätze für HIL-02
 - 4.1.1.4 Verschleißteile Bremseinrichtung
 - 4.1.2 **HIL-06/08**
 - 4.1.2.1 Umrüstsatz HIL-06/08 für 4 Spritzapparate S-233 (Spindelkettenrad um halbe Teilung gedreht)
 - 4.1.2.2 Umrüstsatz HIL-06/08 für 4 Spritzapparate S-233 (Spindelkettenrad nicht gedreht)
 - 4.1.2.3 Umrüstsatz HIL-06/08 für 6 Spritzapparate S-233
 - 4.1.2.4 Umbausätze für HIL-06/08
 - 4.1.3 **HIL-16**
 - 4.1.3.1 Kettenspindel
 - 4.1.3.2 Umrüstsatz HIL-16 für 6 Spritzapparate S-233
 - 4.1.4 **HIL-17**
 - 4.1.4.1 Umrüstsatz HIL-17 für 6 Spritzapparate S-233
 - 4.1.5 **HIL-19/20**
 - 4.1.5.1 Umrüstsatz HIL-19/20 für 6 Spritzapparate S-233
 - 4.1.6 **HIL-26/28**
 - 4.1.6.1 Umrüstsatz HIL-26/28 für 6 Spritzapparate S-233
 - 4.1.6.2 Spritzapparatereinigung mit pneumatischem Antrieb
 - 4.1.6.3 Spritzapparatereinigung m. Freilauf und pneu. Zylinder
 - 4.1.6.4 Umbausatz Bremse und Kupplung HIL-26/28
 - 4.1.7 **HIL-31/32**
 - 4.1.7.1 Umrüstsatz HIL-31/32 für 4 Spritzapparate S-233
 - 4.1.7.2 Umrüstsatz HIL-31/32 für 6 Spritzapparate S-233
 - 4.1.7.3 Umbau Antrieb HIL-31 mit Ortlinghauskupplung

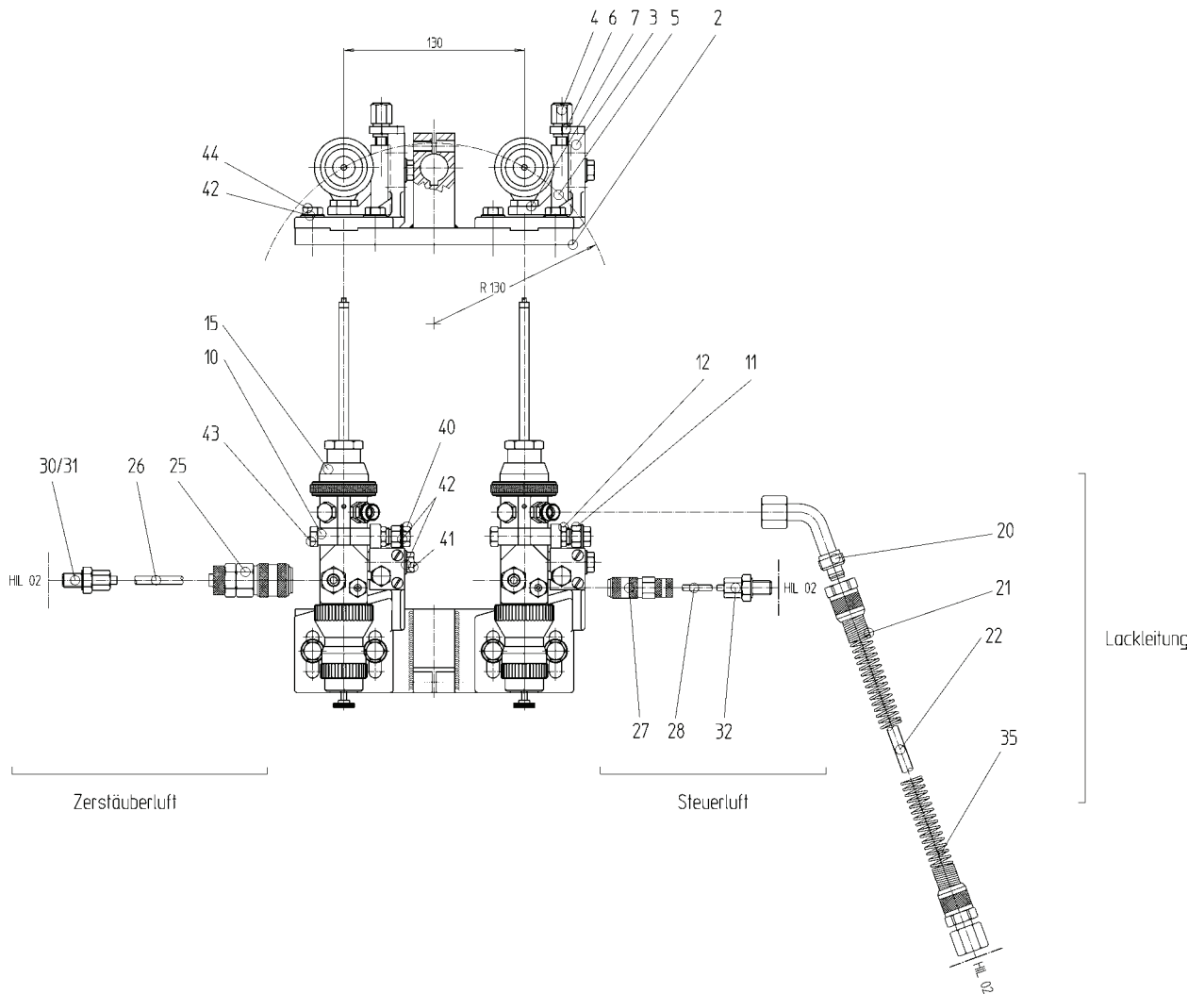
- 4.1.8 HIL-34
- 4.1.9 HIL-40/42
 - 4.1.9.1 Umrüstsatz auf stabilere Apparateausrüstung wie bei HIL-64
 - 4.1.9.2 Umbausatz Vakuumteller Ausstoßeinrichtung
 - 4.1.9.3 Kettenspindel
- 4.1.10 HIL-50/52
 - 4.1.10.1 Umbausatz Vakuumteller Ausstoßeinrichtung / Vakuumübergabe
 - 4.1.10.2 Kettenspindel
- 4.1.11 HIL-64/66
 - 4.1.11.1 Kettenspindel
- 4.1.12 Ersatzteile für mehrere HIL Varianten
 - 4.1.12.1 Einstoßeinrichtung
 - 4.1.12.2 Ausstoßeinrichtung
 - 4.1.12.3 Zahnkranz geteilt
- 4.2 CIL
 - 4.2.1 Umbausatz Vakuumteller Ausstoßeinrichtung
- 4.3 TGO (Tubenglühofen) und TIT / DIT (Tuben- / Doseninnentrockner)
 - 4.3.1 Ketten
 - 4.3.1.1 Transportketten für Trockner bis 350 °C
 - 4.3.1.2 Transportketten für Trockner bis 600 °C
 - 4.3.2 Kettenräder
 - 4.3.2.1 Kettenräder für Transportketten
 - 4.3.3 Kettenschmierung für DIT, TIT und TGO
 - 4.3.3.1 Herkömmliche Kettenschmierung
 - 4.3.3.2 Automatische Kettenschmierung für Ketten mit Schmierbohrung
 - 4.3.3.3 Automatische Kettenschmierung für Standardtrocknerketten
 - 4.3.3.4 Sprimag Spezialkettenöl bis 300°C
 - 4.3.4 Transportschalen
 - 4.3.5 Heizstrahler für Trockner und Glühöfen
 - 4.3.6 Schneckengetriebe für Trockner und Glühöfen

- 4.3.6.1 Ersatzteile für Schneckengetriebe SG 65
- 4.3.7 Umbausätze für Trockner und Glühöfen
 - 4.3.7.1 Umbausatz Dichtungen
 - 4.3.7.2 Ersatzartikel für Antriebskupplung 50697885 bei TGO:
 - 4.3.7.3 Ersatzartikel für Antriebskupplung 50697885 bei TIT:
- 4.4 TGA-120
 - 4.4.1 Ersatz von S-148 durch S-520
- 4.5 TGA-170
 - 4.5.1 Ersatz von S-520 durch S-540
- 4.6 Umrüstsatz ILZ

4.1 HIL (Horizontal Innenlackiermaschine)

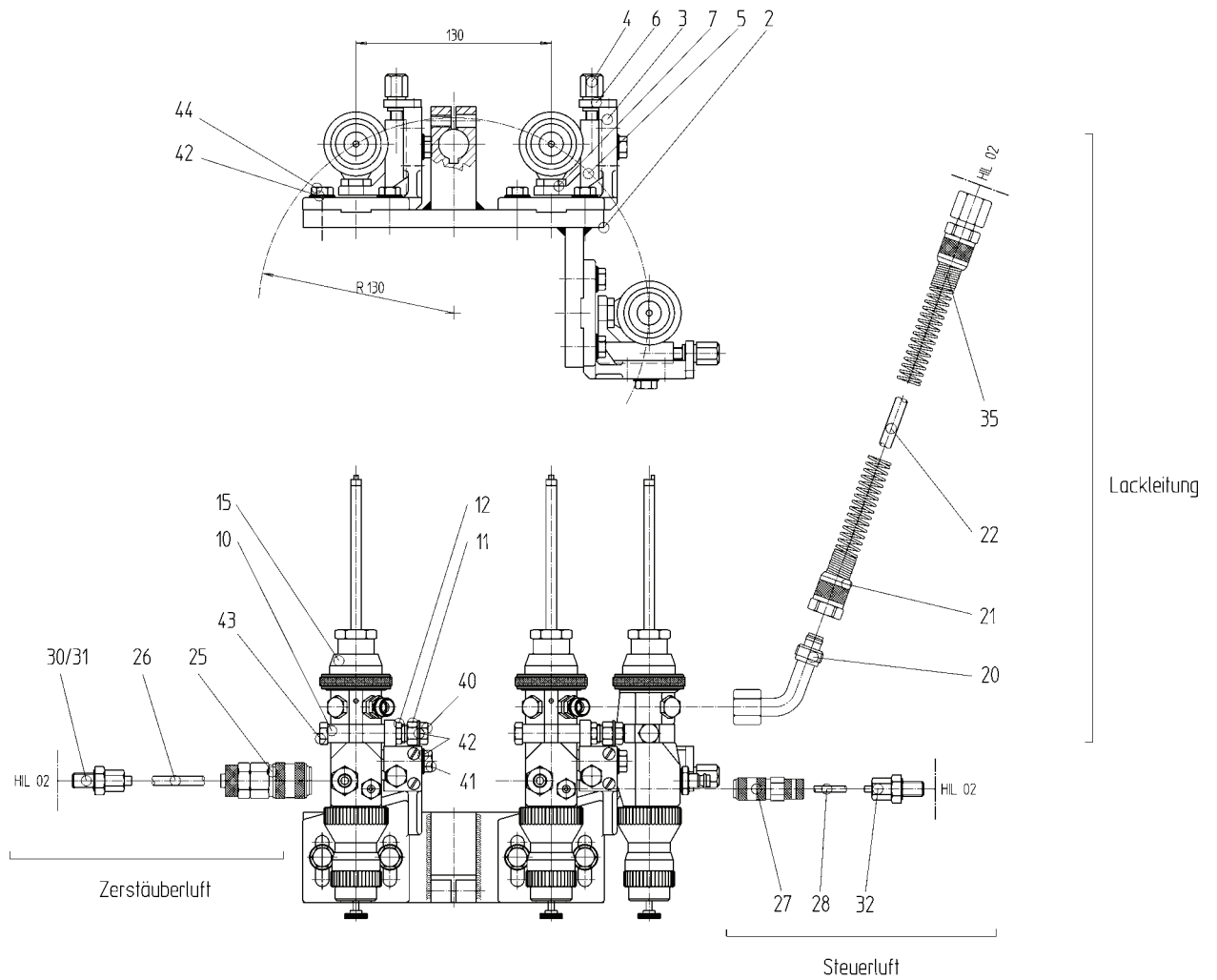
4.1.1 HIL-02

4.1.1.1 Umrüstsatz HIL-02 auf 2 Spritzapparate S-233, HIL 02-P auf 1 Spritzapparat S-233



Ident-Nr.	Bezeichnung
53104078	Umrüstsatz HIL-02 auf 2 Spritzapparate S-233
53114784	Umrüstsatz HIL-02-P für 1 Spritzapparat S-233

4.1.1.2 Umrüstsatz HIL-02 auf 3 Spritzapparate



Ident-Nr.	Bezeichnung
53104079	Umrüstsatz HIL-02 auf 3 Spritzapparate S-233

4.1.1.3 Umbausätze für HIL-02

Part No.	Item
52113776	Umbausatz auf 3 Spritzstellen mit 3 S-233 für HIL-02 Hub 375
52113774	Umbausatz auf 3 Spritzstellen mit 3 S-233 für HIL-02 Hub 350
52113777	Umbausatz auf 3 Spritzstellen mit 3 S-233 für HIL-02/25 Hub 290

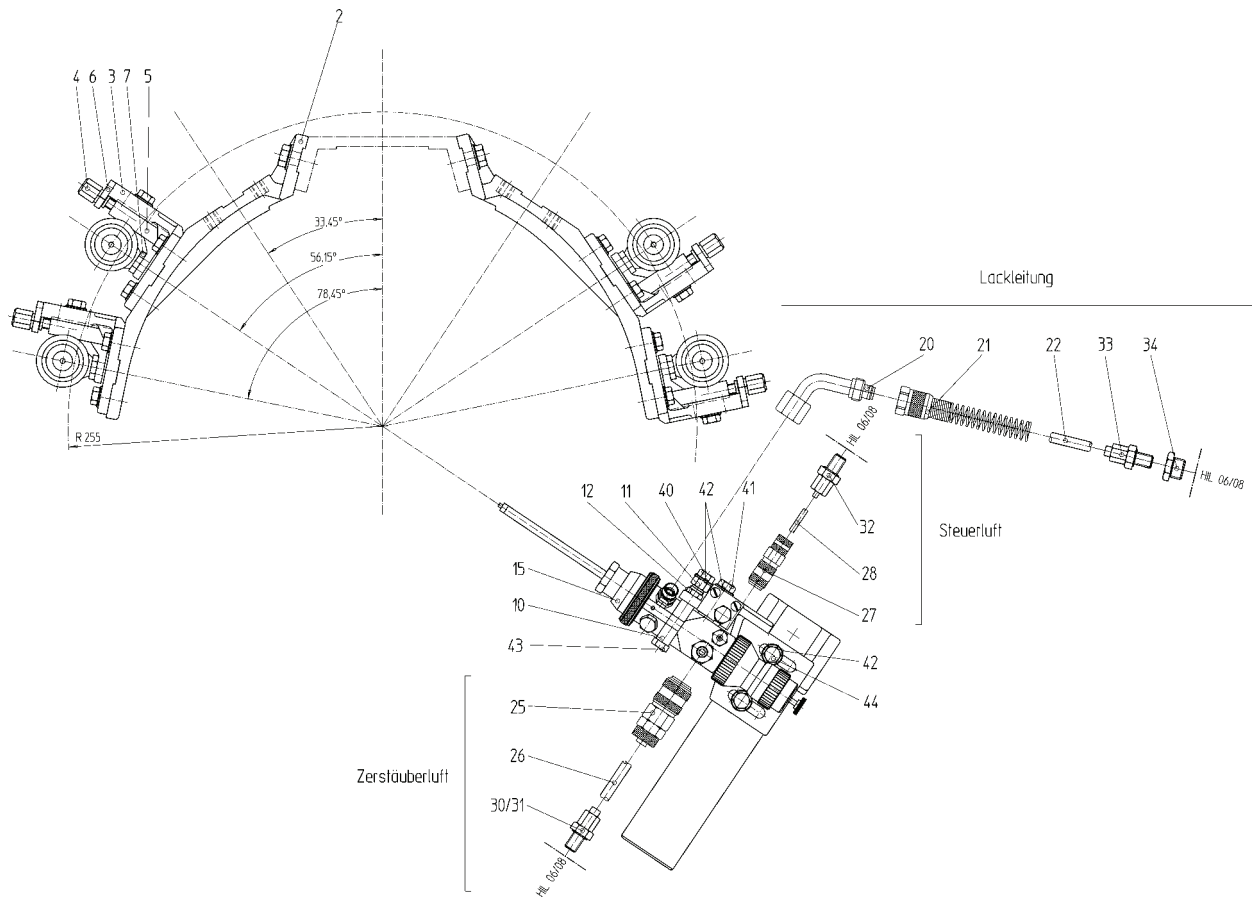
Abmessungen in mm

4.1.1.4 Verschleißteile Bremseinrichtung

Ident-Nr.	Bezeichnung
50073822	Satz O-Ringe
50132870	Satz Lamellen mit O-Ringen

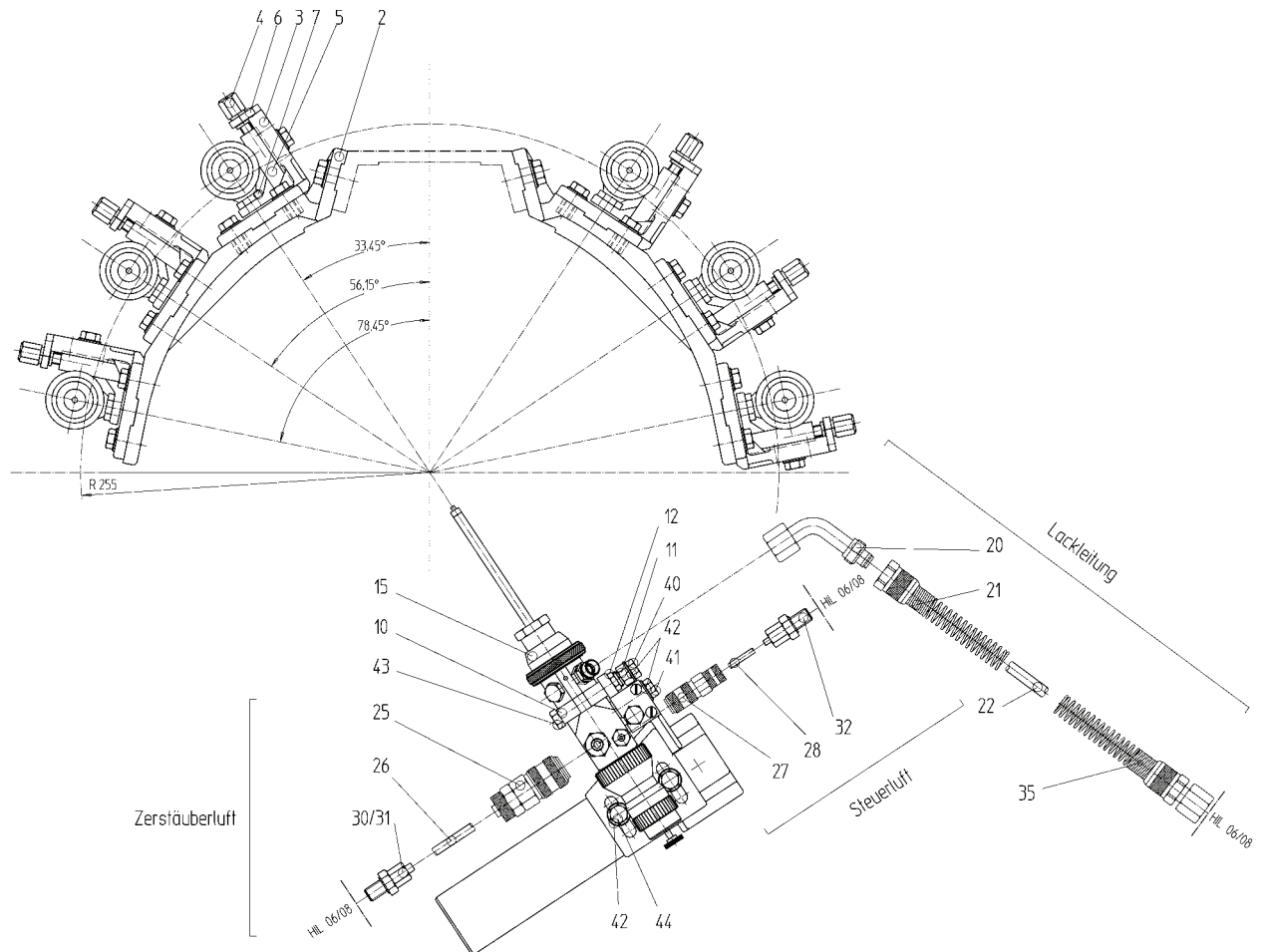
4.1.2 HIL-06/08

4.1.2.1 Umrüstsatz HIL-06/08 für 4 Spritzapparate S-233 (Spindelkettenrad um halbe Teilung gedreht)



Ident-Nr.	Bezeichnung
53104075	Umrüstsatz HIL-06/08 auf 4 Spritzapparate S-233 Anwendung wenn HIL auf den Einsatz von 6 Spritzapparaten vorbereitet ist (Spindelkettenrad um 1/2 Teilung gedreht)

4.1.2.3 Umrüstsatz HIL-06/08 für 6 Spritzapparate S-233



Ident-Nr.	Bezeichnung
53120441	Umrüstsatz HIL-06/08 auf 6 Spritzapparate S-233 ohne Spritzapparate und Verlängerungen
53104090	Umrüstsatz HIL-06/08 auf 6 Spritzapparate S-233 mit Spritzapparaten und Verlängerungen

4.1.2.4 Umbausätze für HIL-06/08

Ident-Nr.	Bezeichnung
52113786	Umbausatz auf 6 Spritzstellen für HIL-06 ohne Spritzapparate
52113792	Umbausatz auf 6 Spritzstellen mit 2. Abtastung für HIL-08-32 ohne Spritzapparate
53123965	Umbausatz HIL-06/08/09/10 Ausstoßeinrichtung mit berührungsloser Absicherung

4.1.3 HIL-16

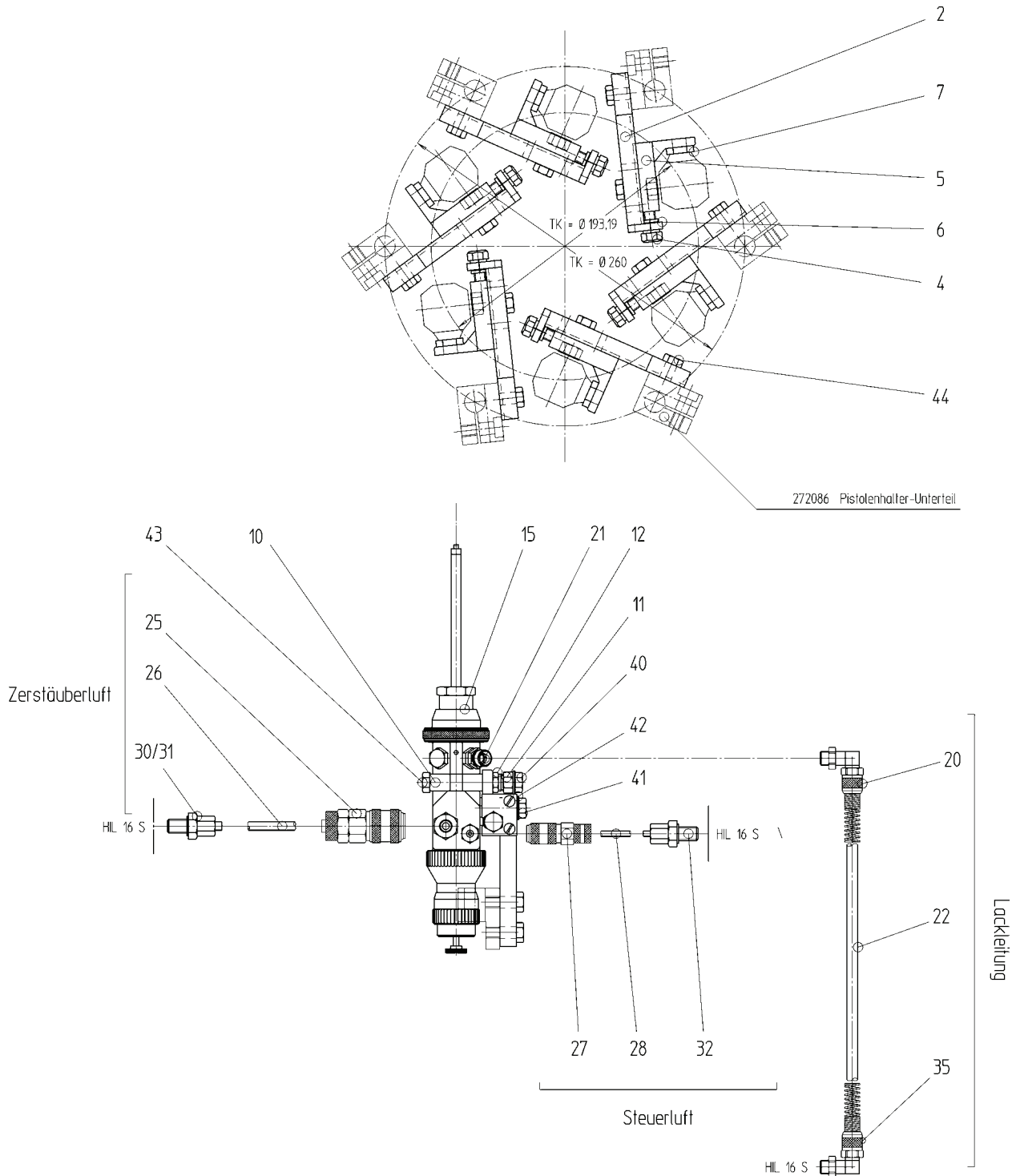
4.1.3.1 Kettenspindel



Kettenspindel mit Schmiernippel

Ident-Nr.	Bezeichnung
53125733	Kettenspindel für HIL mit Schmiernippel

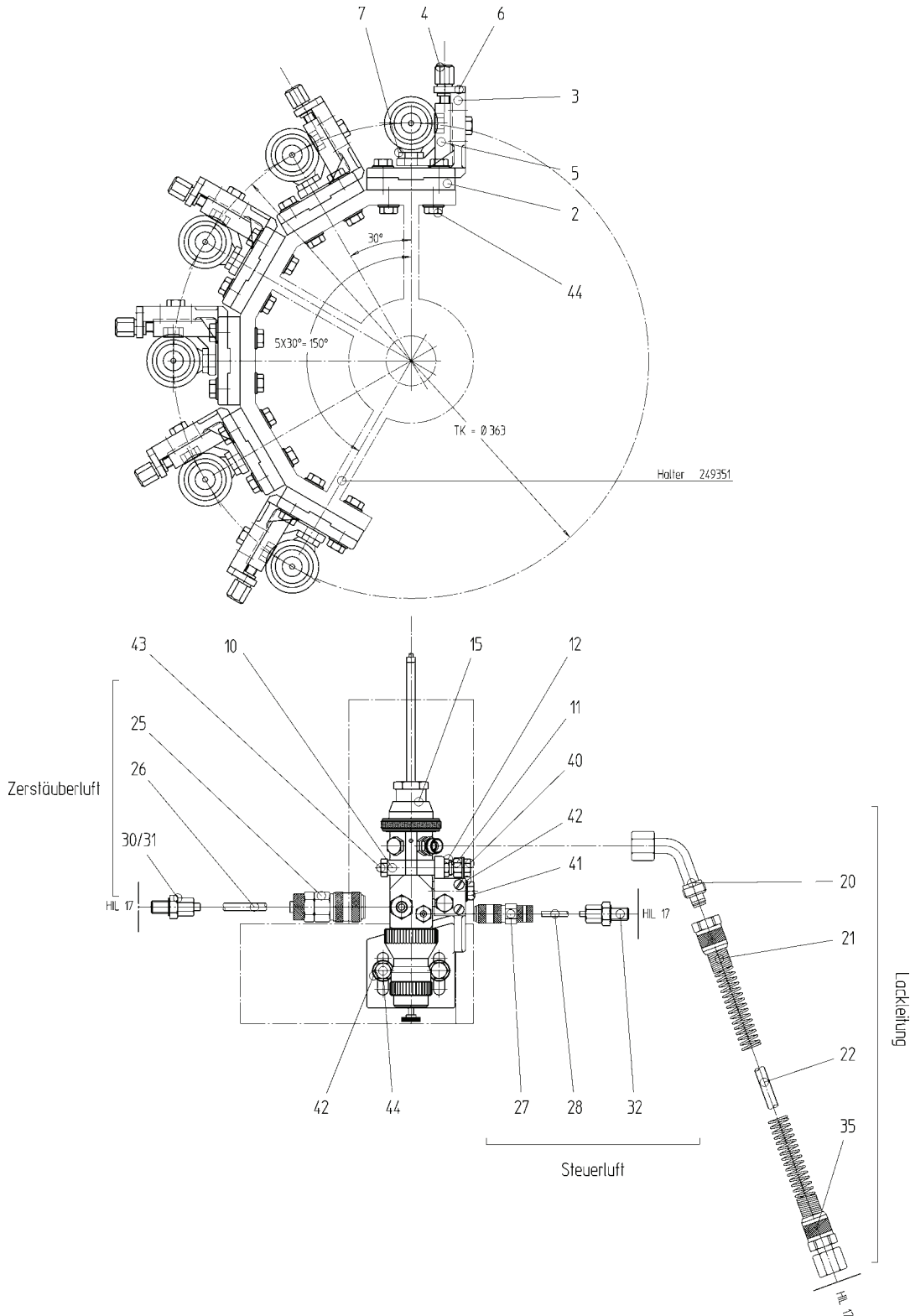
4.1.3.2 Umrüstsatz HIL-16 für 6 Spritzapparate S-233



Ident-Nr.	Bezeichnung
53104093	Umrüstsatz HIL-16 auf 6 Spritzapparate S-233

4.1.4 HIL-17

4.1.4.1 Umrüstsatz HIL-17 für 6 Spritzapparate S-233



Ident-Nr.

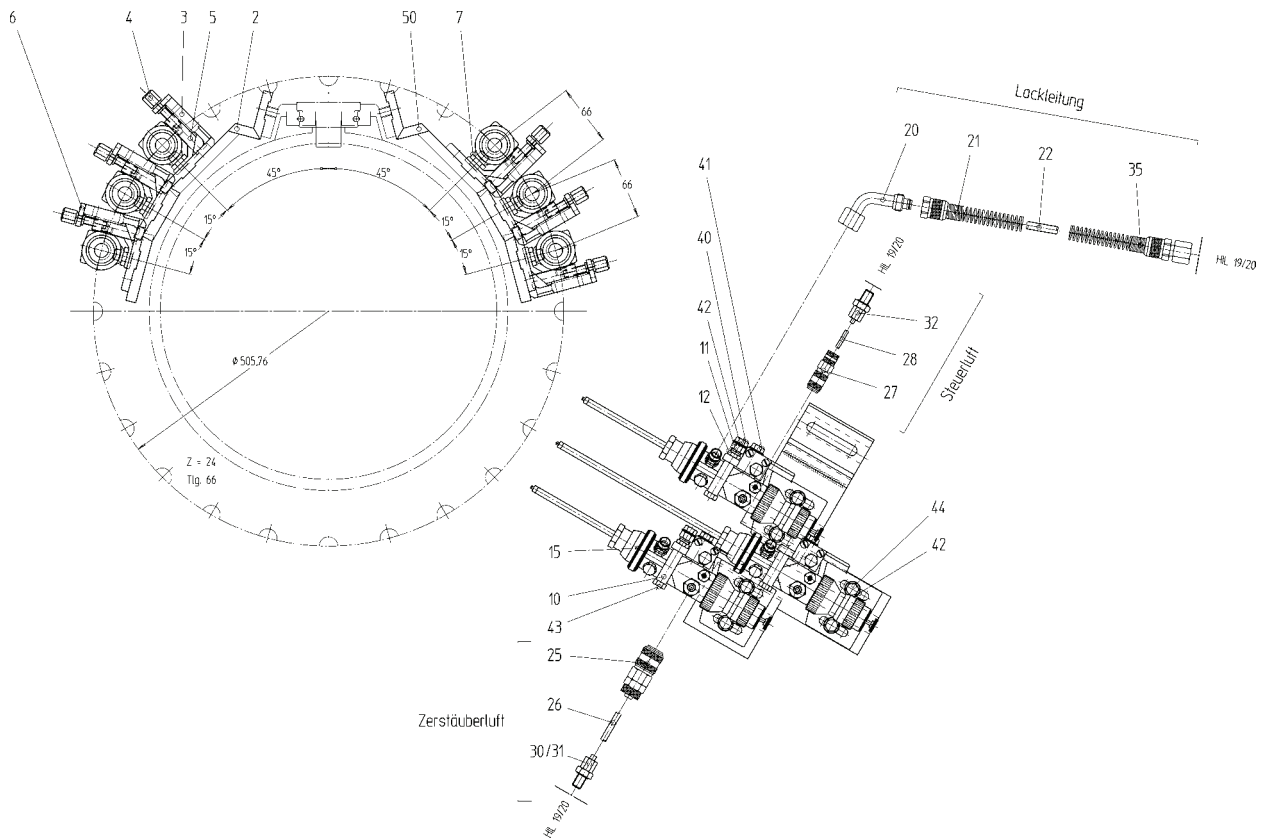
53104087

Bezeichnung

Umrüstsatz HIL-17 auf 6 Spritzapparate S-233

4.1.5 HIL-19/20

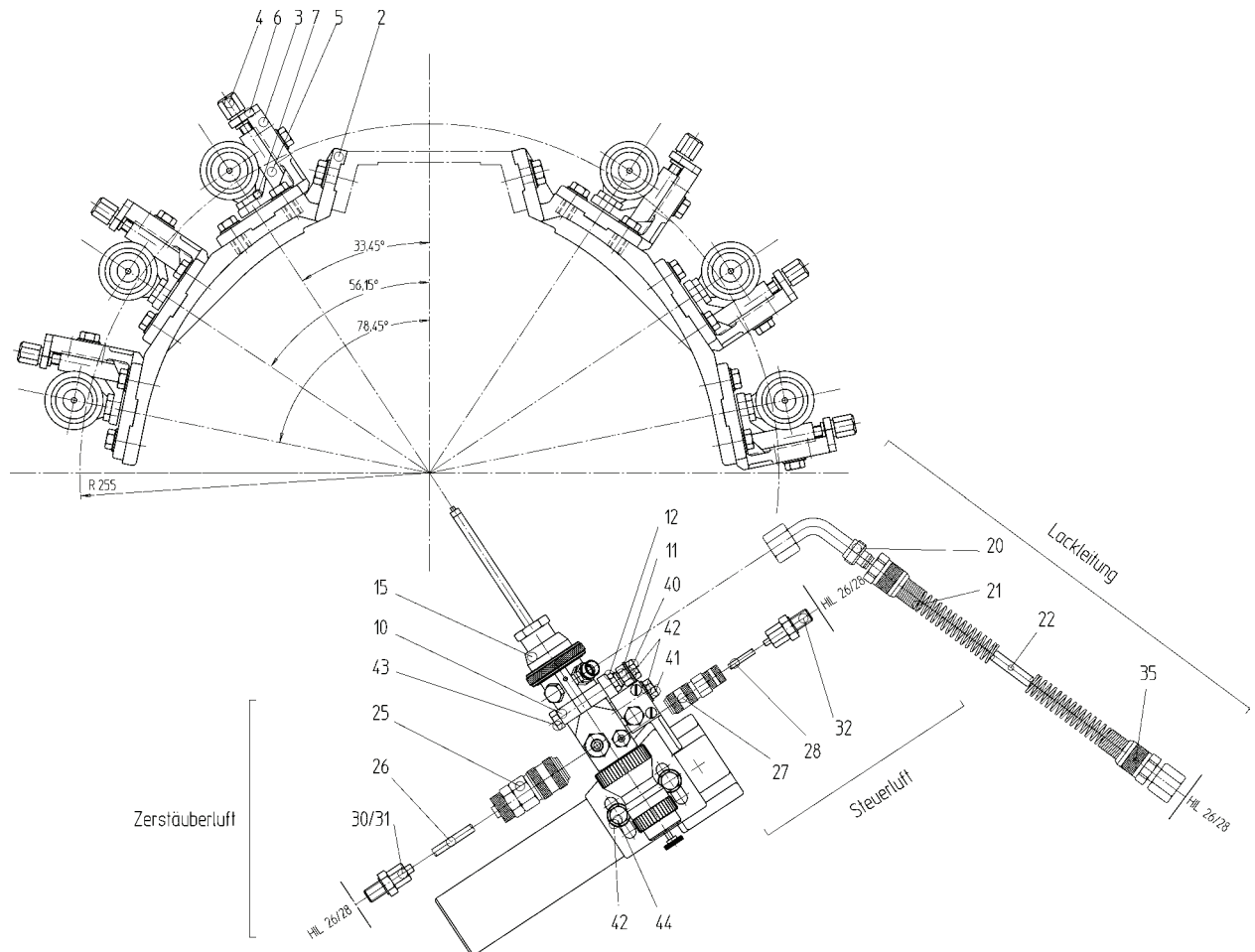
4.1.5.1 Umrüstsatz HIL-19/20 für 6 Spritzapparate S-233



Ident-Nr.	Bezeichnung
53104089	Umrüstsatz HIL-19/20 auf 6 Spritzapparate S-233

4.1.6 HIL-26/28

4.1.6.1 Umrüstsatz HIL-26/28 für 6 Spritzapparate S-233

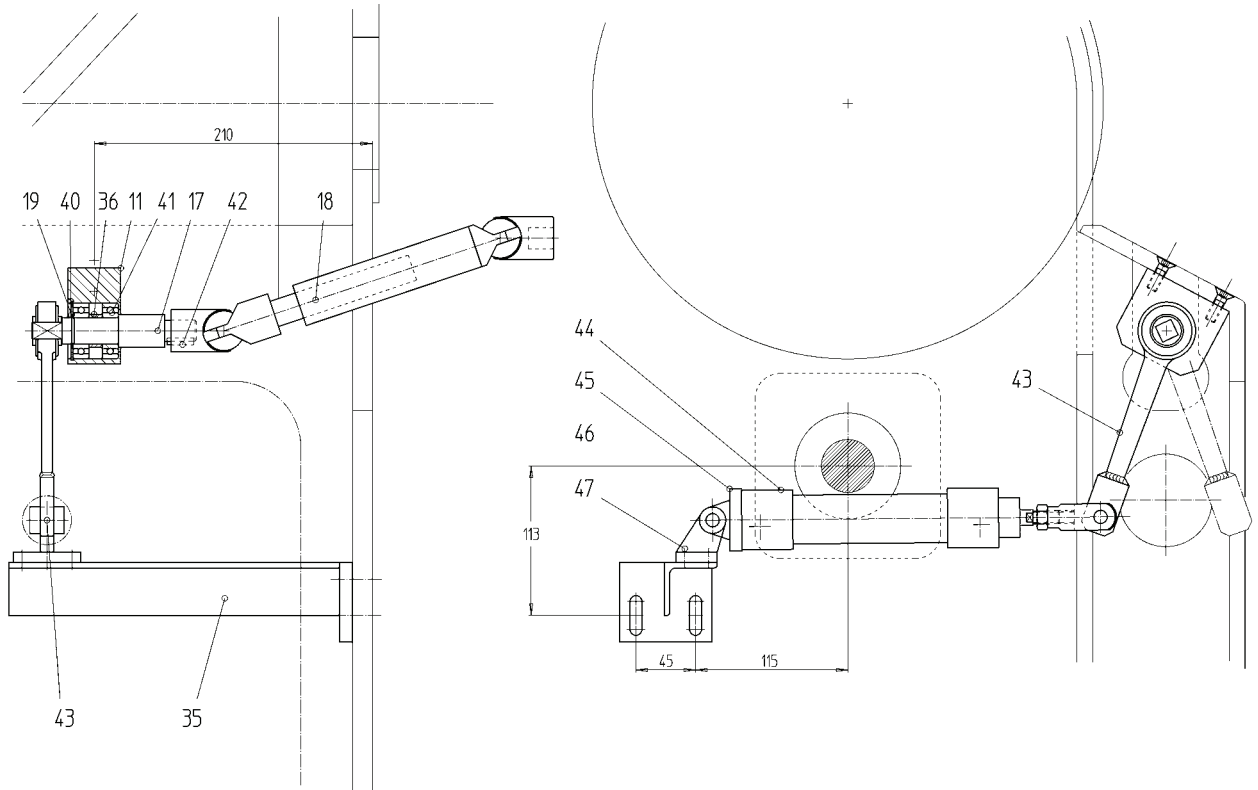


Ident-Nr.	Bezeichnung
53104090	Umrüstsatz HIL-26/28 auf 6 Spritzapparate S-233
53120441	Umrüstsatz HIL-26/28 auf 6 Spritzapparate S-233 ohne Spritzapparate, nur Halter und Anschlüsse

4.1.6.2 Spritzapparatereinigung mit pneumatischem Antrieb

Ident-Nr.	Bezeichnung
53108747	Spritzapparatereinigung mit pneumatischem Antrieb
51102733	Leistenbürste PA6

4.1.6.3 Spritzapparatereinigung m. Freilauf und pneu. Zylinder



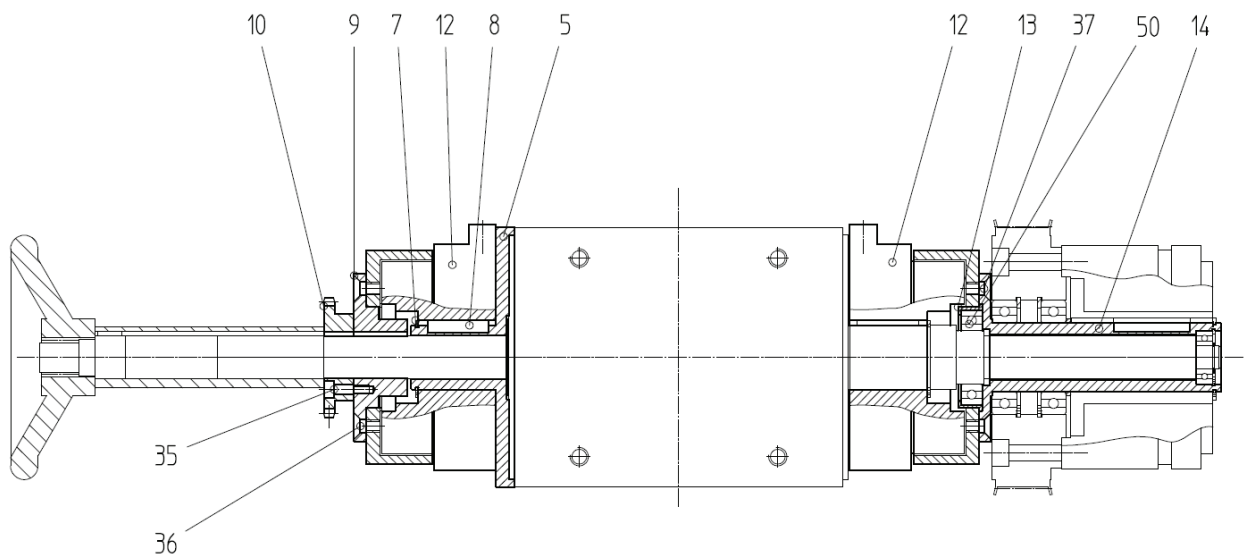
Ident-Nr.	Bezeichnung
53104299	Spritzapparatereinigung Freilauf

4.1.6.4 Umbausatz Bremse und Kupplung HIL-26/28

Ident-Nr.	Bezeichnung
53107931	Umbausatz Bremse und Kupplung HIL-26/28

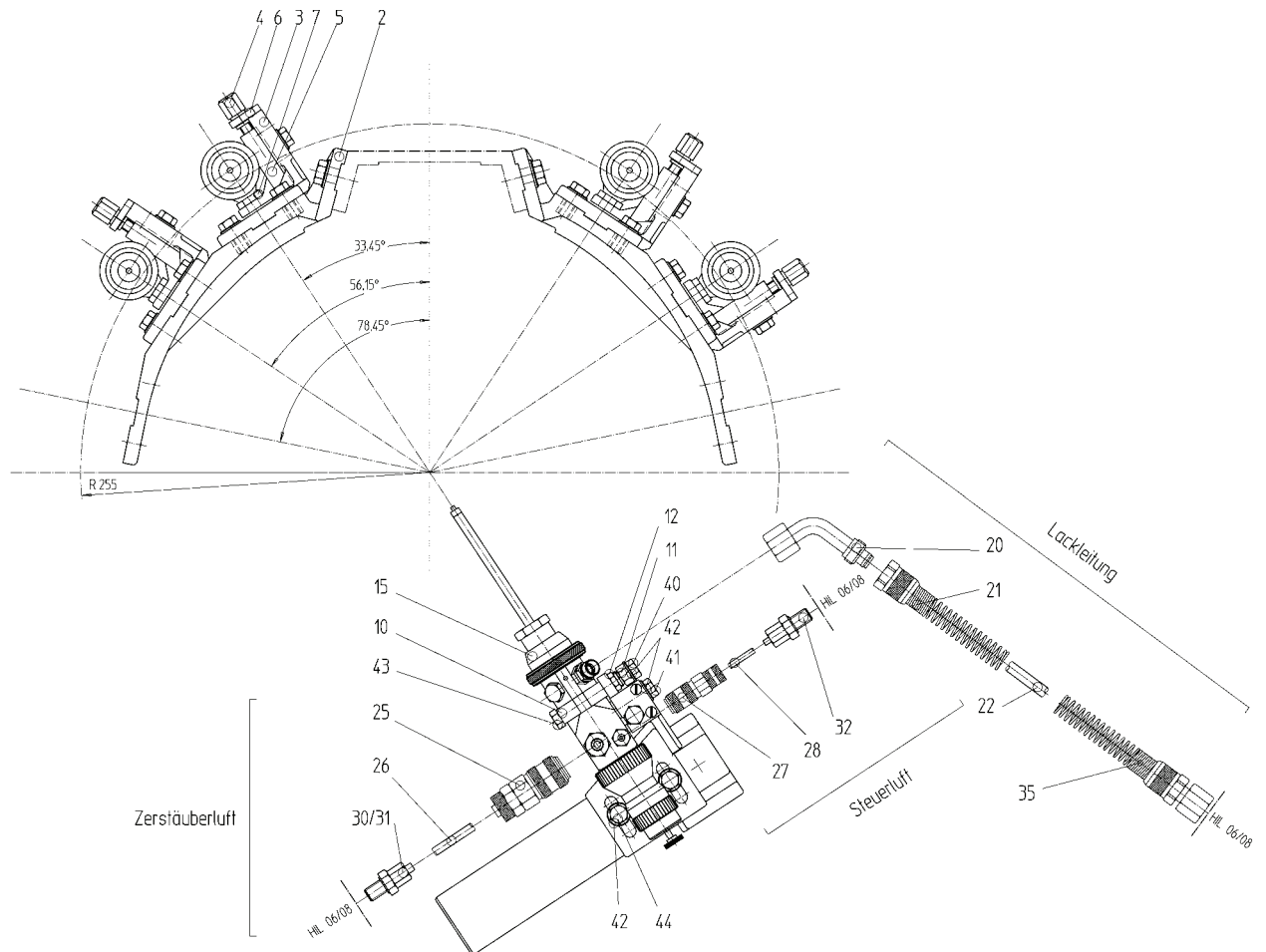
53107932 Umbausatz Bremse für Antriebseinheit HIL-26/28

53107933 Umbausatz Kupplung für Antriebseinheit HIL-26/28



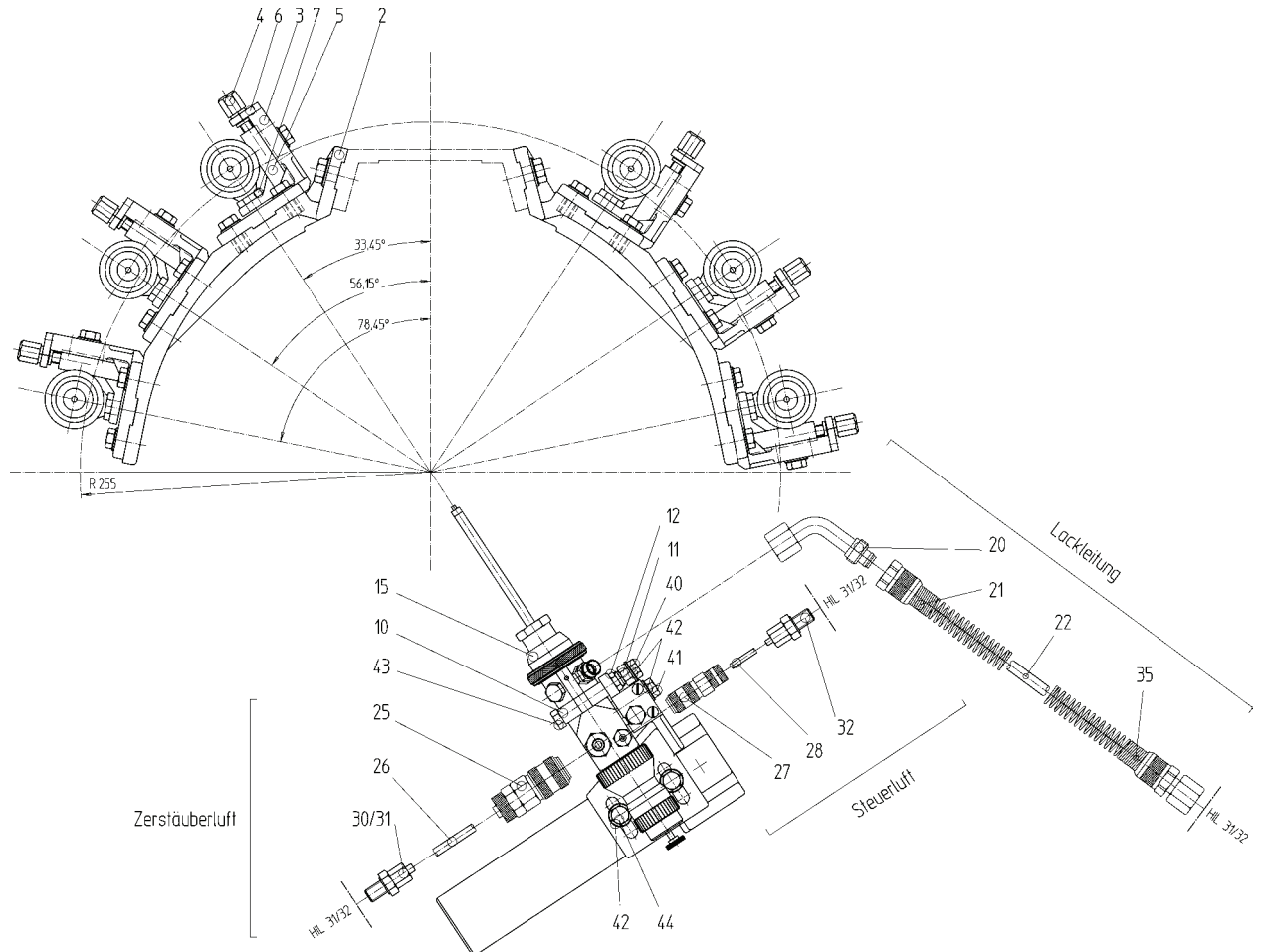
4.1.7 HIL-31/32

4.1.7.1 Umrüstsatz HIL-31/32 für 4 Spritzapparate S-233



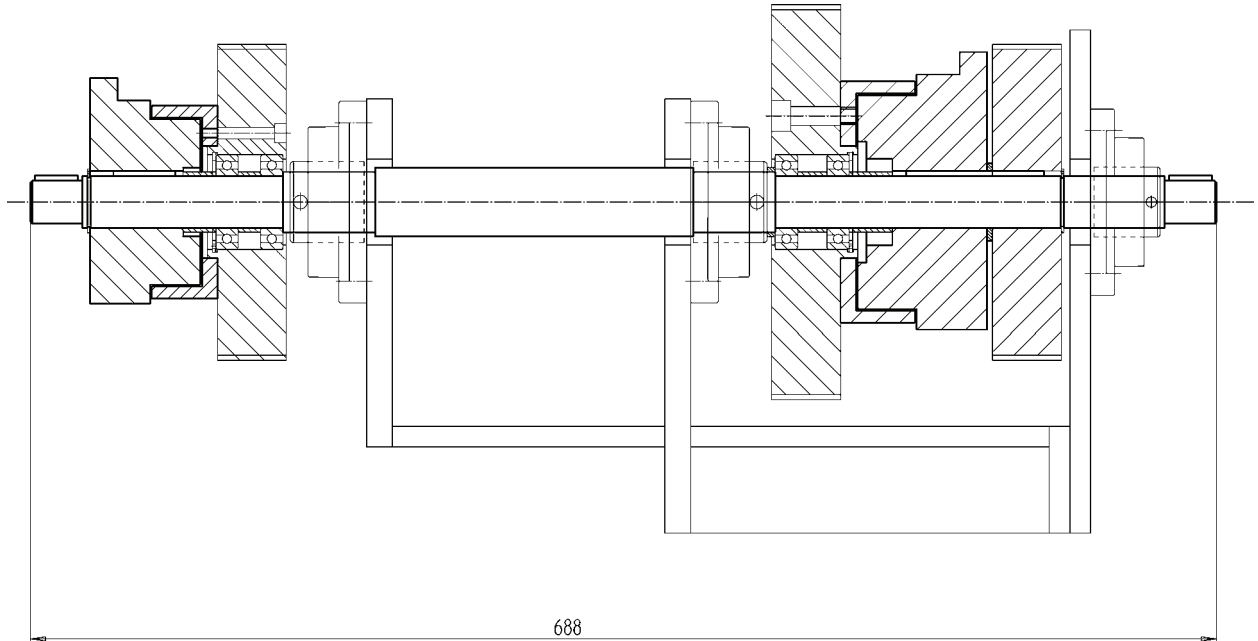
Ident-Nr.	Bezeichnung
52331276	Umrüstsatz HIL 31/32 auf 4 Spritzapparate S-233
53127515	Umrüstsatz HIL 31/32 ohne Spritzapparate

4.1.7.2 Umrüstsatz HIL-31/32 für 6 Spritzapparate S-233



Ident-Nr.	Bezeichnung
53104091	Umrüstsatz HIL-31/32 auf 6 Spritzapparate S-233

4.1.7.3 Umbau Antrieb HIL-31 mit Ortlinghauskupplung



Ident-Nr.	Bezeichnung
53107455	Umbau Antrieb HIL-31 mit Ortlinghauskupplung

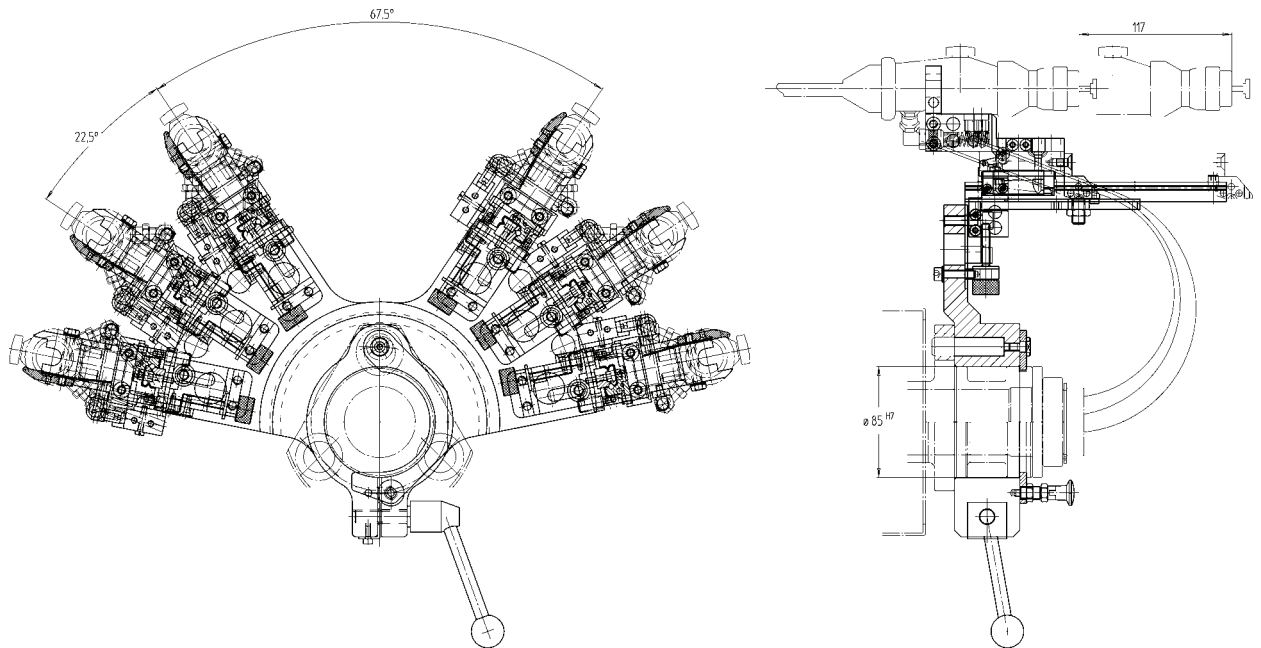
4.1.8 HIL-34

Ident-Nr.	Bezeichnung
53119685	Umbausatz Antrieb HIL-34 (325 1/min 50 Hz) Pos. 90 Zahnriemenrad Z32, Antriebseinheit für Umrichterbetrieb geeignet
53119686	Umbausatz Antrieb HIL-34 (325 1/min 50 Hz) Pos. 90 Zahnriemenrad Z35, Antriebseinheit für Umrichterbetrieb geeignet
53116163	Umbausatz Antrieb HIL-34 (325 1/min 50 Hz) Pos. 90 Zahnriemenrad Z35, Antriebseinheit nicht für Umrichterbetrieb geeignet

Weitere Informationen auf Nachfrage

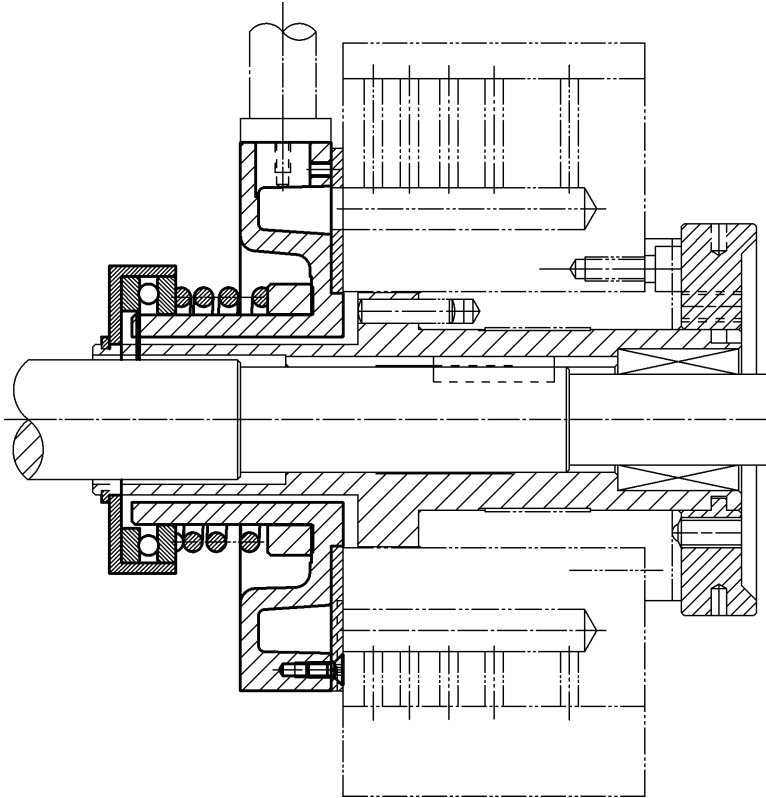
4.1.9 HIL-40/42

4.1.9.1 Umrüstsatz auf stabilere Apparateausrüstung wie bei HIL-64



Ident-Nr.	Bezeichnung
53123910	Umrüstsatz mit verstärkter Apparateauskopplung für HIL-42
53119663	Nachrüstapparatehalter kpl. für HIL-40/42

4.1.9.2 Umbausatz Vakuumteller Ausstoßeinrichtung



Ident-Nr.	Bezeichnung
53115897	Umbausatz Vakuumteller, bestehend aus Ring, Distanzring, Druckfeder, Lager und Sicherungsring

4.1.9.3 Kettenspindel

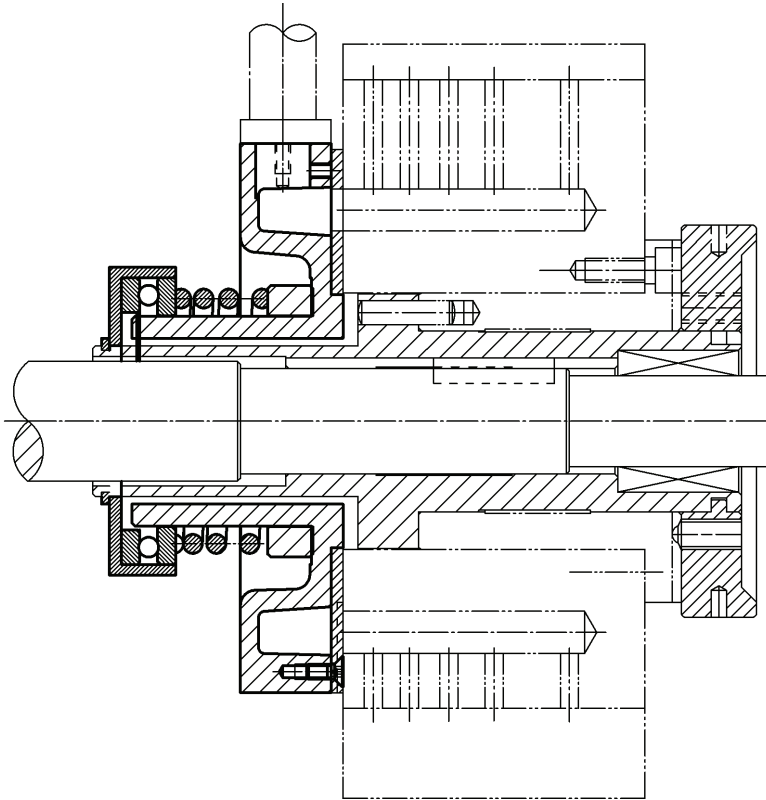


Kettenspindel mit Schmiernippel

Ident-Nr.	Bezeichnung
53125733	Kettenspindel für HIL mit Schmiernippel

4.1.10 HIL-50/52

4.1.10.1 Umbausatz Vakuumteller Ausstoßeinrichtung / Vakuumübergabe



Ident-Nr.	Bezeichnung
53115897	Umbausatz Vakuumteller, bestehend aus Ring, Distanzring, Druckfeder, Lager und Sicherungsring

4.1.10.2 Kettenspindel

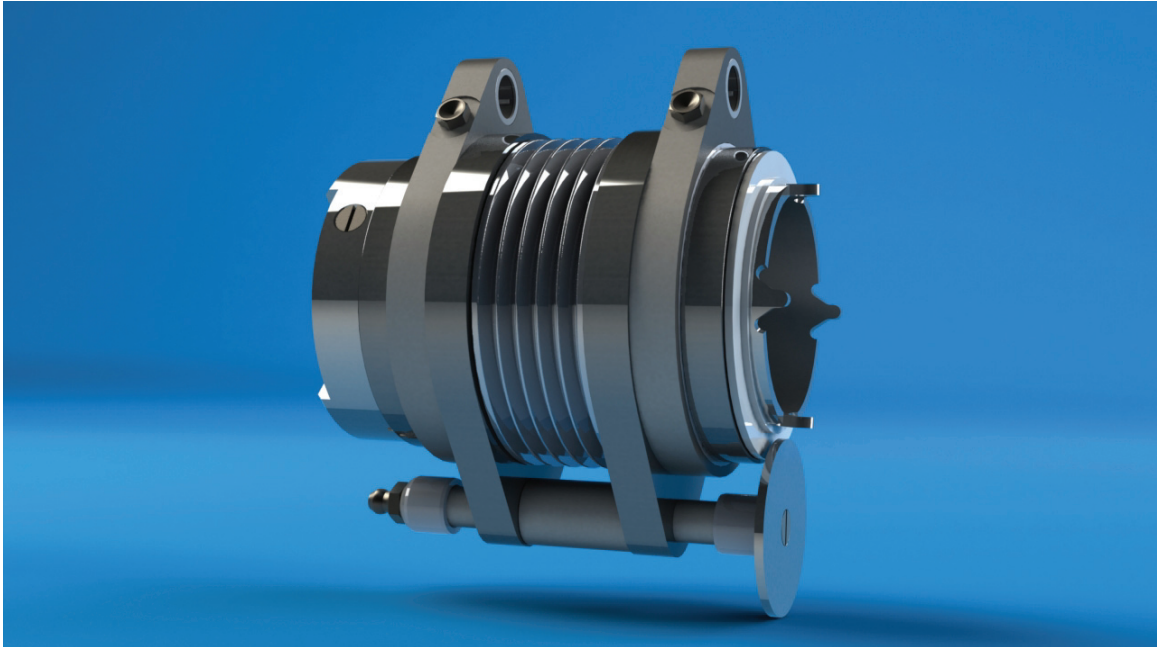


Kettenspindel mit Schmiernippel

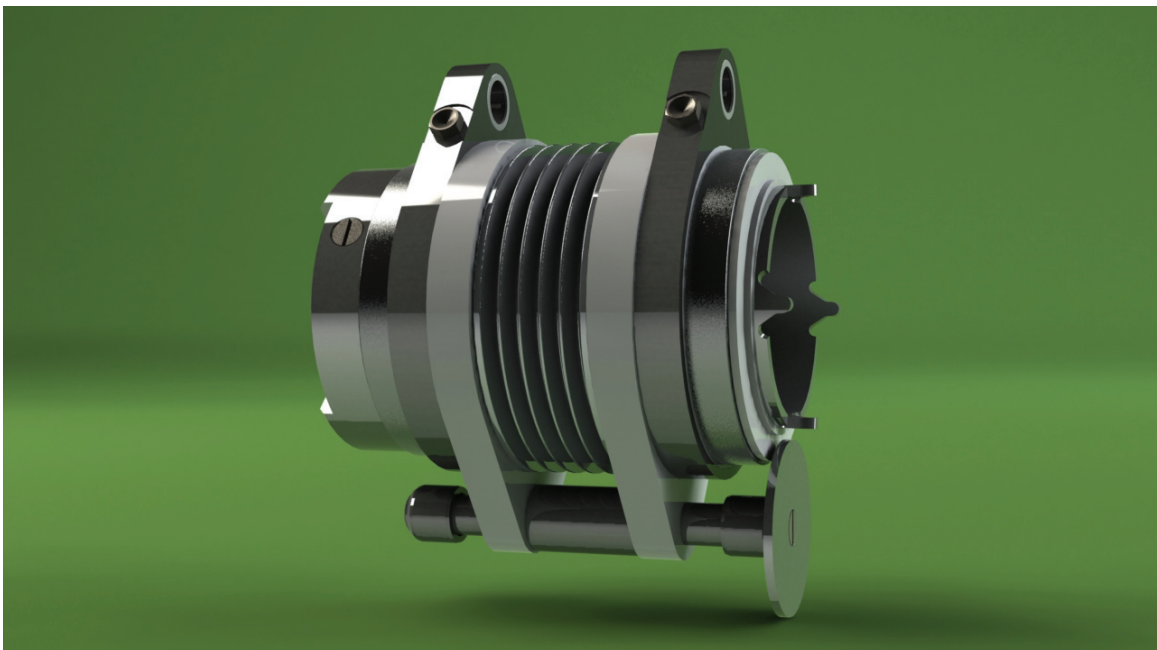
Ident-Nr.	Bezeichnung
53125733	Kettenspindel für HIL mit Schmiernippel

4.1.11 HIL-64/66

4.1.11.1 Kettenspindel



Kettenspindel für HIL-64/66 mit Schmiernippel

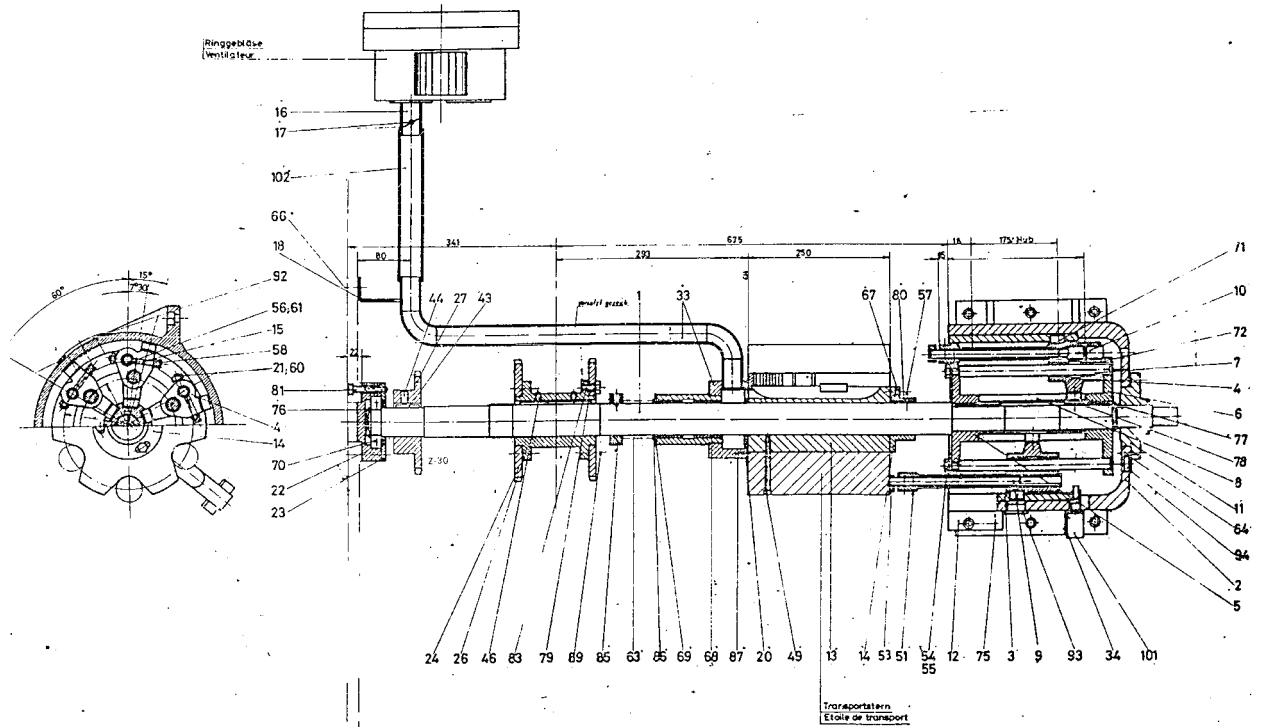


Kettenspindel für HIL-64/66 ohne Schmiernippel

Ident-Nr.	Bezeichnung
53125740	Kettenspindel für HIL-64/66 mit Schmiernippel
53119930	Kettenspindel für HIL-64/66 ohne Schmiernippel

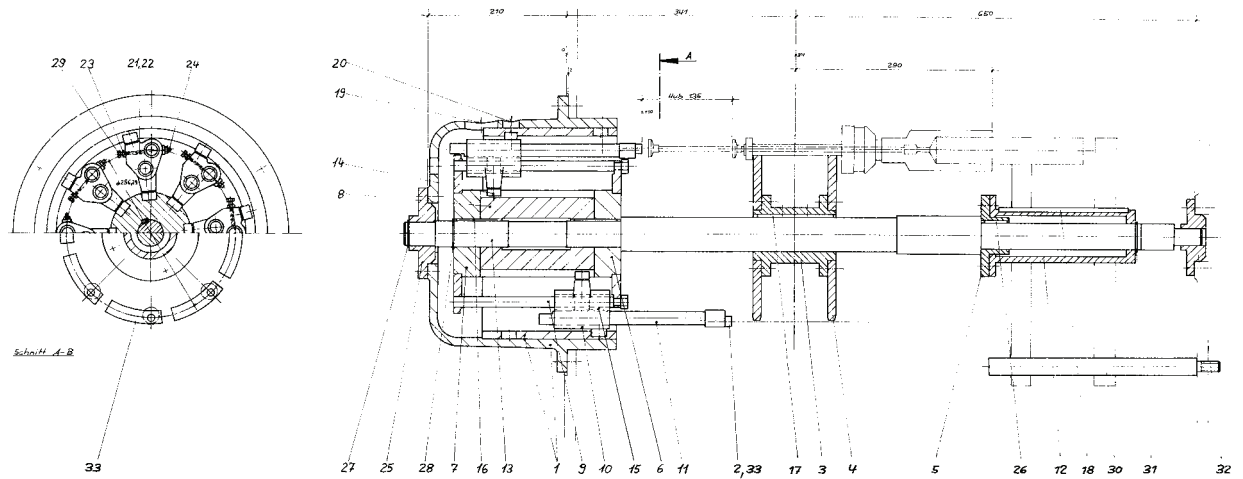
4.1.12 Ersatzteile für mehrere HIL Varianten

4.1.12.1 Einstoßeinrichtung



Anfragen bitte mit Maschinenummer

4.1.12.2 Ausstoßeinrichtung



Anfragen bitte mit Maschinenummer

4.1.12.3 Zahnkranz geteilt

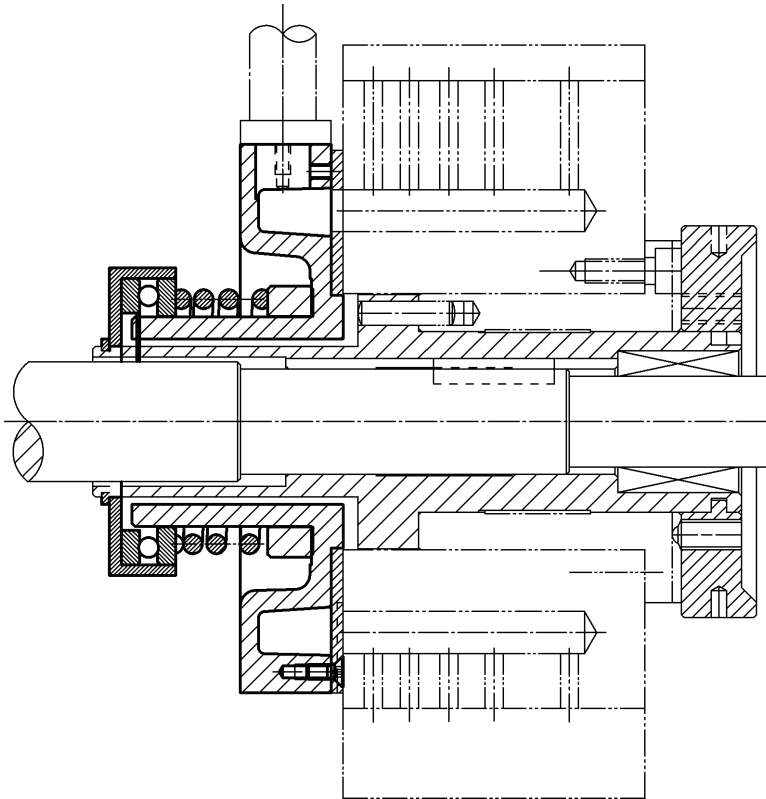


50970255 Zahnkranz geteilt

Anfragen bitte mit Maschinenummer

4.2 CIL

4.2.1 Umbausatz Vakuumteller Ausstoßeinrichtung

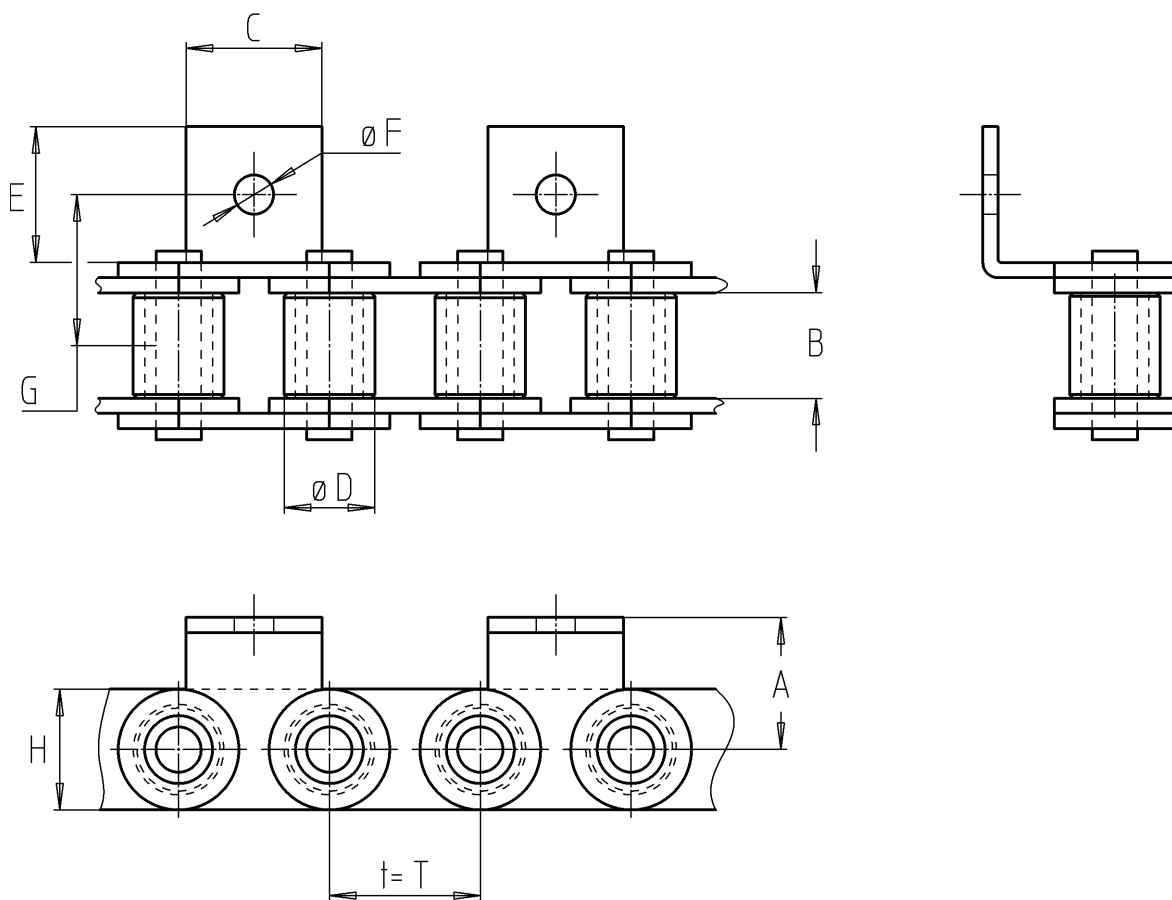


Ident-Nr.	Bezeichnung
53115897	Umbausatz Vakuumteller, bestehend aus Ring, Distanzring, Druckfeder, Lager und Sicherungsring

4.3 TGO (Tubenglühofen) und TIT / DIT (Tuben- / Doseninnentrockner)

4.3.1 Ketten

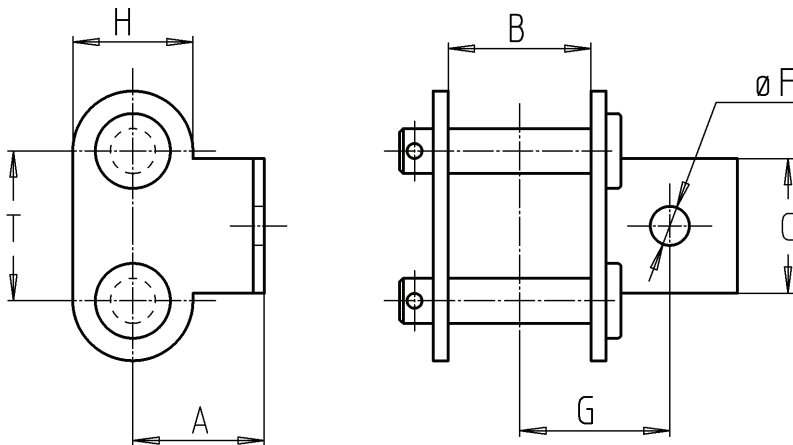
4.3.1.1 Transportketten für Trockner bis 350 °C



Winkellaschenkette bis 350 °C

Ident-Nr.	Teilung T	A	B	C	Ø D	E	Ø F	G	H
50659576	20	17,5	14	18	12	18	5,2	20	16

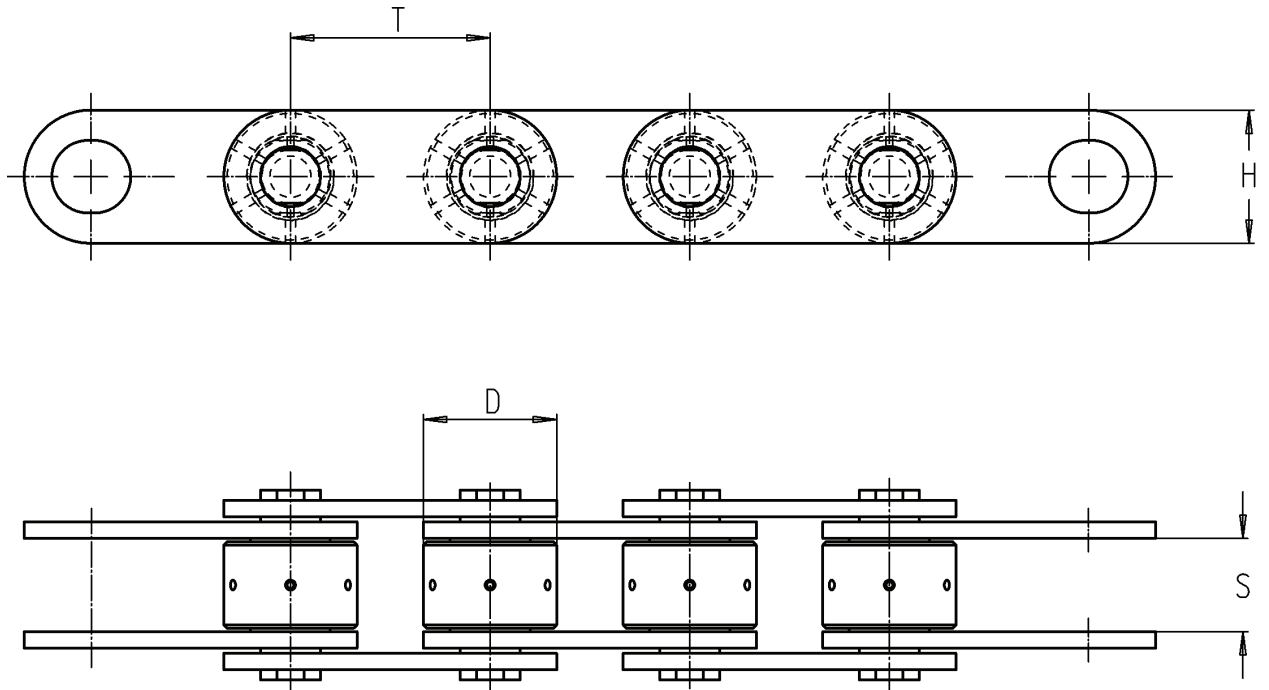
Abmessungen in mm



Kettenschloss:

Ident-Nr.	Bezeichnung	Teilung T	A	B	C	Ø F	G	H
50659584	Kettenschloss	20	17,5	19	18	5,2	20	16
50030341	Scheibe							
50065404	Splint							

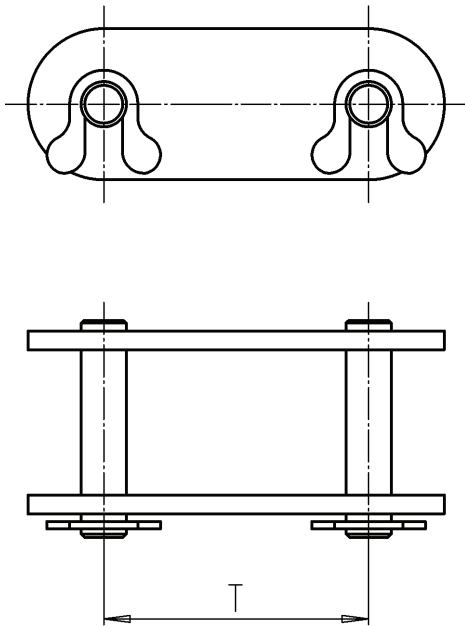
Abmessungen in mm



Hohlbolzenkette bis 350°C

Ident-Nr.	Teilung T	Rollen \varnothing D	lichte Weite S	Laschenhöhe H
53126394	20	15	14	20
53126395	25	18	14	20
53126396	30	20	14	20
53126397	35	20	14	20
53126398	40	20	14	20
53126399	45	20	14	20
53126157	50	20	14	20

Abmessungen in mm

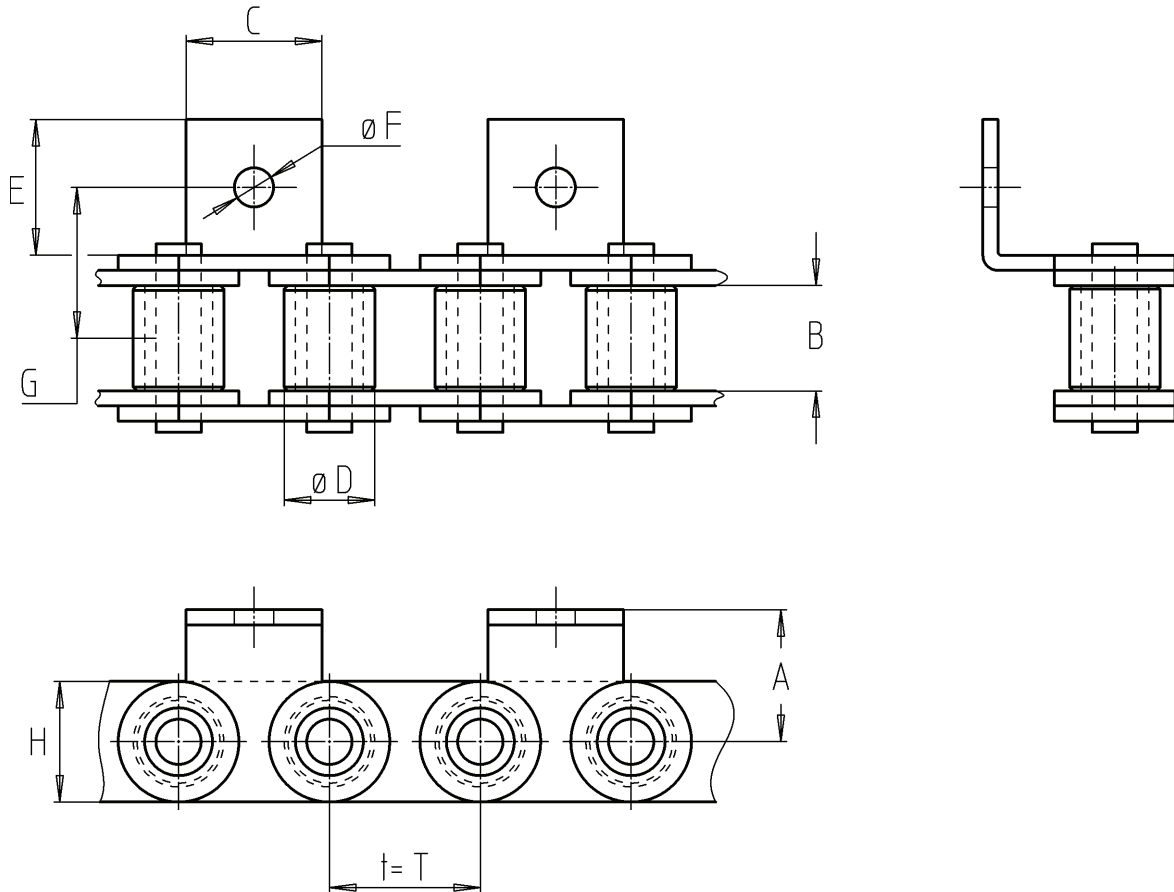


Kettenschloss

Ident-Nr.	Teilung T	Bezeichnung	Bemerkungen
51200341	20	Schlussglied T20	incl. 2 Quetschscheiben
51200342	25	Schlussglied T25	incl. 2 Quetschscheiben
51200343	30	Schlussglied T30	incl. 2 Quetschscheiben
51200344	35	Schlussglied T35	incl. 2 Quetschscheiben
51200345	40	Schlussglied T40	incl. 2 Quetschscheiben
51200346	45	Schlussglied T45	incl. 2 Quetschscheiben
51200347	50	Schlussglied T50	incl. 2 Quetschscheiben
50038644	-	Quetschscheibe D6	1 Stück

Abmessungen in mm

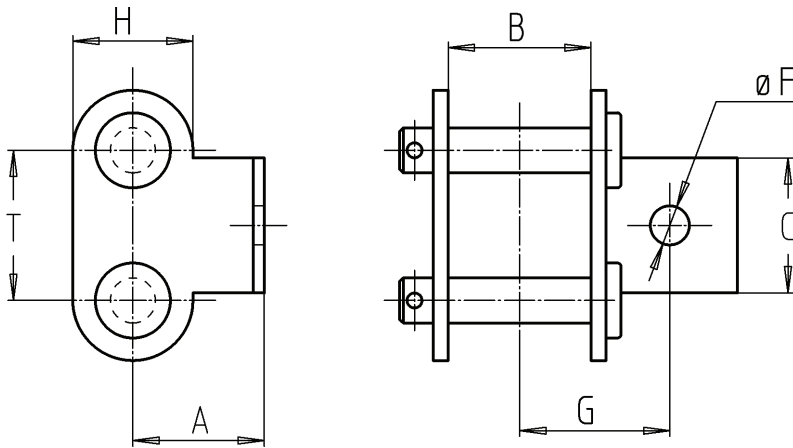
4.3.1.2 Transportketten für Trockner bis 600 °C



Winkelaschenkette bis 600 °C

Ident-Nr.	Teilung T	A	B	C	Ø D	E	Ø F	G	H
50659568	20	17,5	14	18	12	18	5,2	20	16

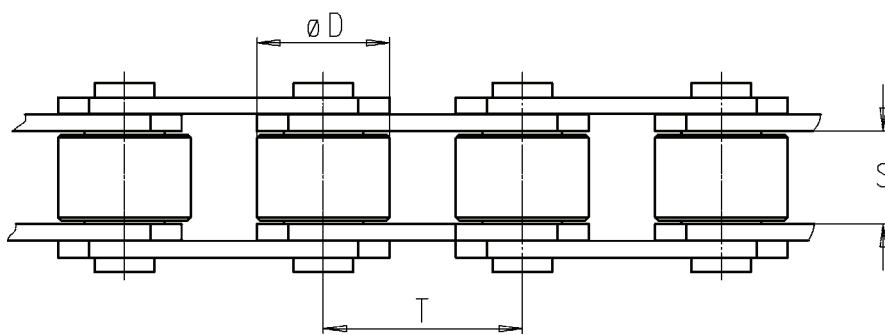
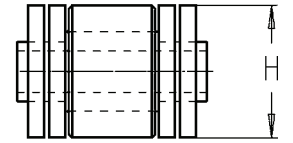
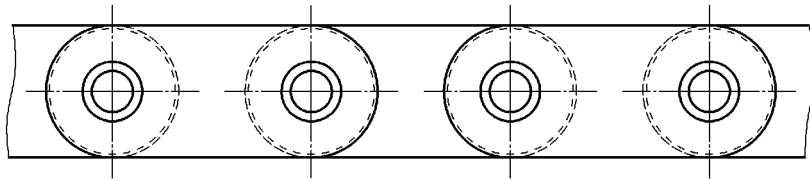
Abmessungen in mm



Kettenschloss

Ident-Nr.	Bezeichnung	Teilung T	A	B	C	Ø F	G	H
50659584	Kettenschloss	20	17,5	19	18	5,2	20	16
50030341	Scheibe							
50065404	Splint							

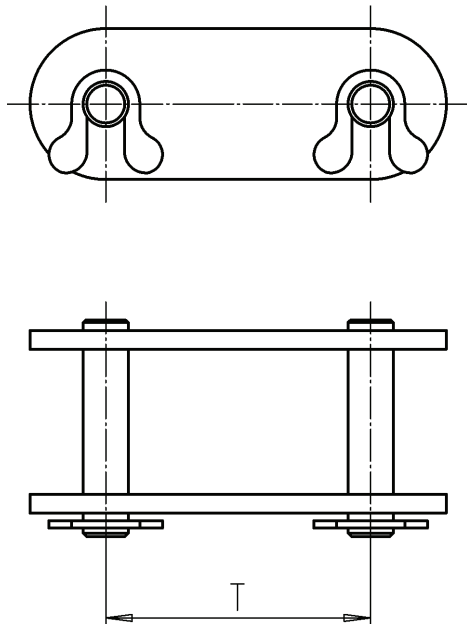
Abmessungen in mm



Hohlbolzenkette bis 600°C

Ident-Nr.	Teilung T	Rollen ø D	lichte Weite S	Laschenhöhe H
51102189	20	15	14	20
50900656	25	18	14	20
50643866	30	20	14	20
50643874	35	20	14	20
50643882	40	20	14	20
50935670	45	20	14	20
50671835	50	28	14	20

Abmessungen in mm



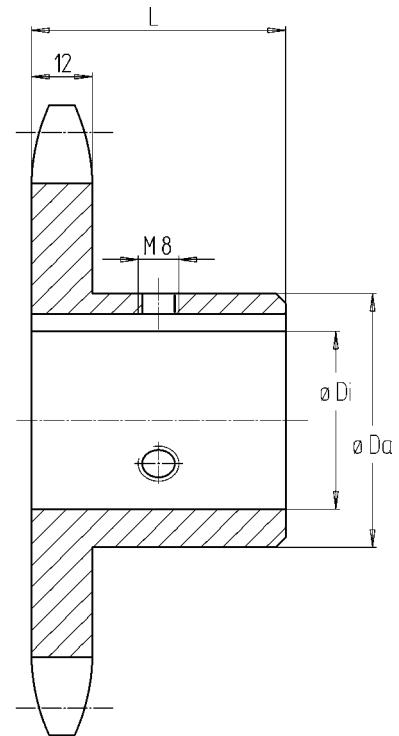
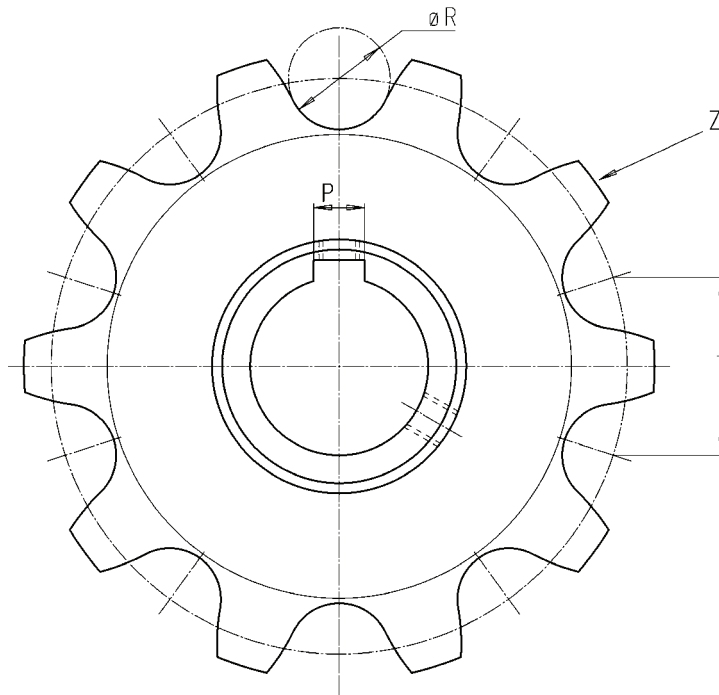
Kettenschloss

Ident-Nr.	Teilung T	Bezeichnung	Bemerkungen
51102194	20	Schlussglied T20	incl. 2 Quetschscheiben
50900524	25	Schlussglied T25	incl. 2 Quetschscheiben
50038709	30	Schlussglied T30	incl. 2 Quetschscheiben
50038717	35	Schlussglied T35	incl. 2 Quetschscheiben
50038725	40	Schlussglied T40	incl. 2 Quetschscheiben
50165913	45	Schlussglied T45	incl. 2 Quetschscheiben
50107344	50	Schlussglied T50	incl. 2 Quetschscheiben
50038644	-	Quetschscheibe D6	1 Stück

Abmessungen in mm

4.3.2 Kettenräder

4.3.2.1 Kettenräder für Transportketten



Ident-Nr.	Teilung T	Zähnezahl Z	Rollen \varnothing R	Wellen $\varnothing Di$	Außen \varnothing Da	Länge L	Nut- breite P
50638552	20	20	12	35	52	50	10
53115906	20	21	15	35	60	50	10
53120584	20	21	15	45	75	54	14
53120580	20	29	15	45	75	54	14
50976784	25	14	18	35	50	50	10
50900621	25	16	18	35	50	50	10
53108116	25	19	18	45	75	54	14
53108115	25	23	18	45	75	54	14
50643890	30	12	20	35	50	50	10

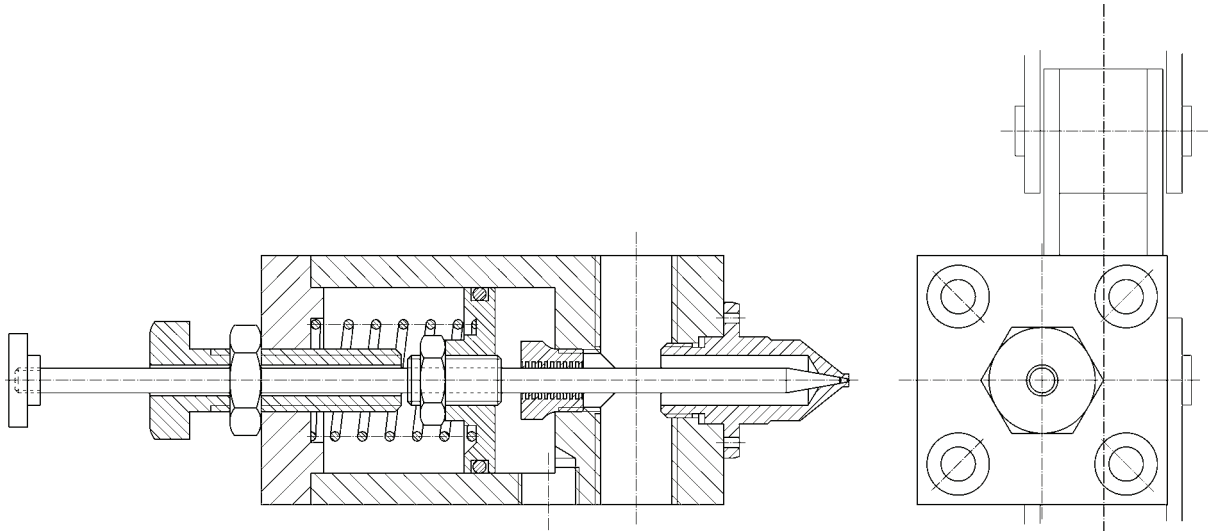
Ident-Nr.	Teilung T	Zähnezahl Z	Rollen Ø R	Wellen Ø Di	Außen Ø Da	Länge L	Nut- breite P
50643904	30	14	20	35	54	50	10
53116879	30	15	20	45	75	54	14
50648558	30	16	20	35	60	56	10
50643912	35	10	20	35	50	50	10
50643920	35	12	20	35	54	50	10
53111015	35	13	20	45	75	54	14
50673030	35	14	20	35	60	50	10
50950173	35	16	20	40	70	50	12
53111016	35	17	20	45	75	54	14
50643939	40	10	20	35	54	50	10
53114280	40	11	20	40	70	54	12
52150852	40	11	20	55	85	54	16
50687391	40	12	20	35	60	50	10
53300356	40	12	20	40	70	54	12
51101902	40	12	20	45	70	54	14
53300012	40	12	20	55	80	54	16
50960365	40	14	20	40	70	50	12
53112738	40	15	20	40	70	54	12
53114277	40	15	20	55	85	54	16
53300355	40	16	20	40	70	54	12
53300011	40	16	20	55	80	54	16
53102093	45	10	20	35	60	50	10

Ident-Nr.	Teilung T	Zähnezahl Z	Rollen Ø R	Wellen Ø Di	Außen Ø Da	Länge L	Nut- breite P
11010025	45	11	20	40	80	54	12
53112239	45	11	20	45	70	54	14
53103613	45	11	20	55	80	54	16
50954250	45	12	20	35	70	50	10
50935611	45	12	20	40	70	50	12
53115081	45	13	20	40	80	54	12
53112240	45	13	20	45	75	54	14
53115082	45	13	20	55	80	54	16
11010028	45	14	20	40	80	54	12
53103614	45	14	20	55	80	54	16
53114279	50	9	20	40	70	54	12
53108171	50	9	20	45	70	54	14
53114347	50	9	20	55	85	54	16
11014178	50	10	20	55	80	54	16
53114278	50	11	20	40	75	54	12
53114346	50	11	20	55	85	54	16
50948934	50	12	20	35	70	50	10

Abmessungen in mm

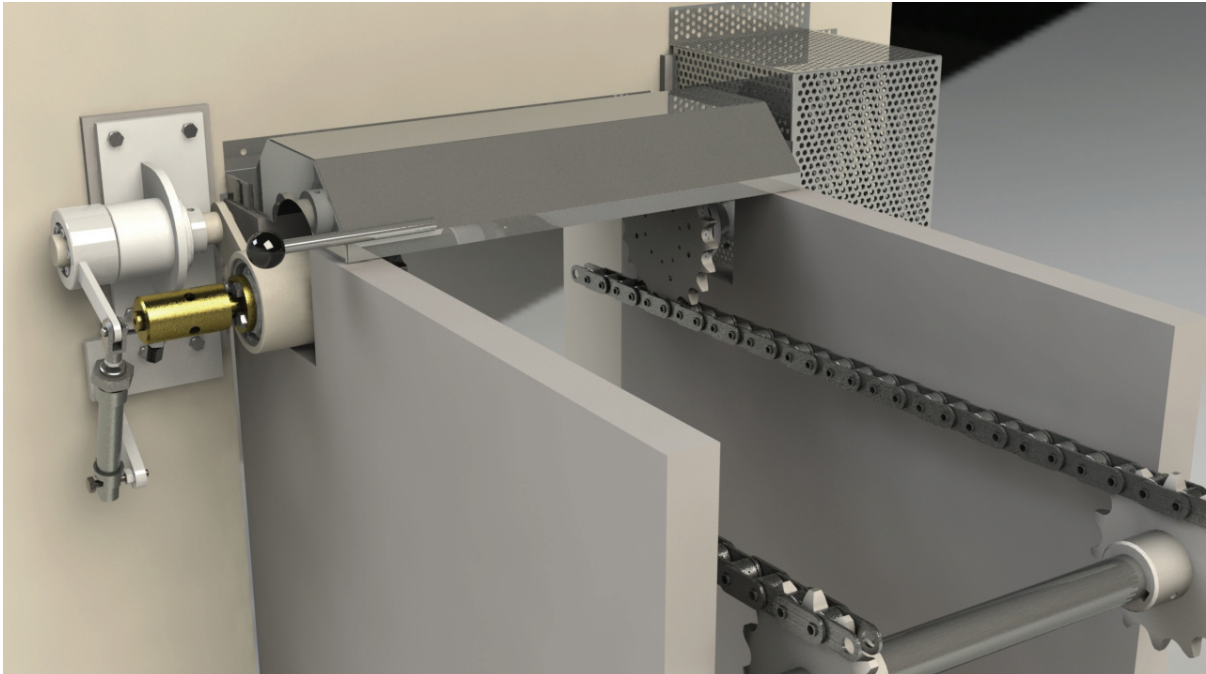
4.3.3 Kettenschmierung für DIT, TIT und TGO

4.3.3.1 Herkömmliche Kettenschmierung



Ident-Nr.	Bezeichnung	Bemerkungen
53102995	Ketten-Schmierapparat	kurze Ausführung
53115240	Ketten-Schmierapparat	verlängerte Ausführung
53124288	Ketten-Schmierapparat	verlängerte Ausführung
53124236	Ketten-Schmierapparat	verlängerte Ausführung
53124235	Ketten-Schmierapparat	kurze Ausführung
53124290	Ketten-Schmierapparat	kurze Ausführung
51061933	Schmiermittelpumpe	Cadet
51100845	Schmiermittelpumpe	Husky

4.3.3.2 Automatische Kettenschmierung für Ketten mit Schmierbohrung



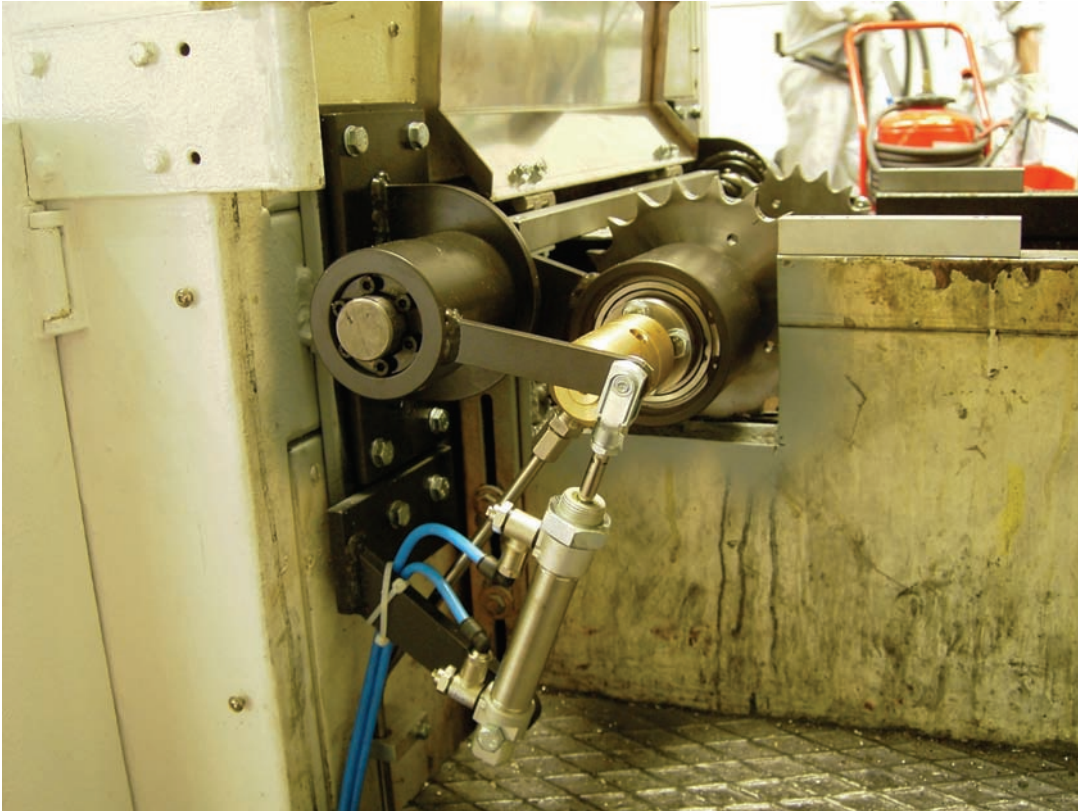
Schmiereinrichtung mit außenliegender Schmierstoffzufuhr

Neuartiges Kettenschmiersystem zur vollautomatischen Schmierung von Trocknerketten bis zu einer Trocknertemperatur von 300°C

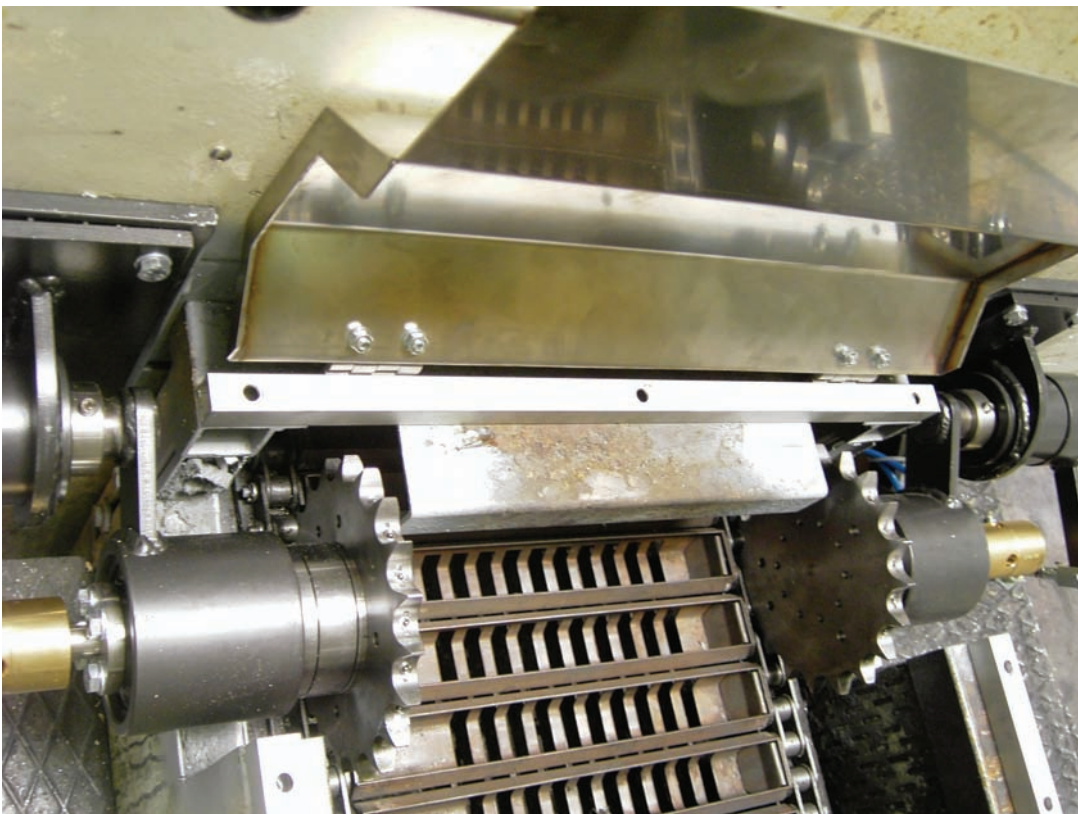
Durch die vollautomatische Schmierung während der Produktion und die Verwendung von Feststofffreiem Schmiermittel wird der Schmiermittelverbrauch im Vergleich zur herkömmlichen Schmierung wesentlich gesenkt, und es treten keine Produktionsunterbrechungen mehr auf.

Die vollautomatische Schmiereinrichtung ist in bestehende Anlagen integrierbar, sowohl mit den neuen Schmiermittelverbrauch minimierenden Ketten mit Bohrungen, als auch mit herkömmlichen Ketten (vgl. Kap. 4.3.3.3)

Lieferbar für Kettenteilungen von T25 – T50



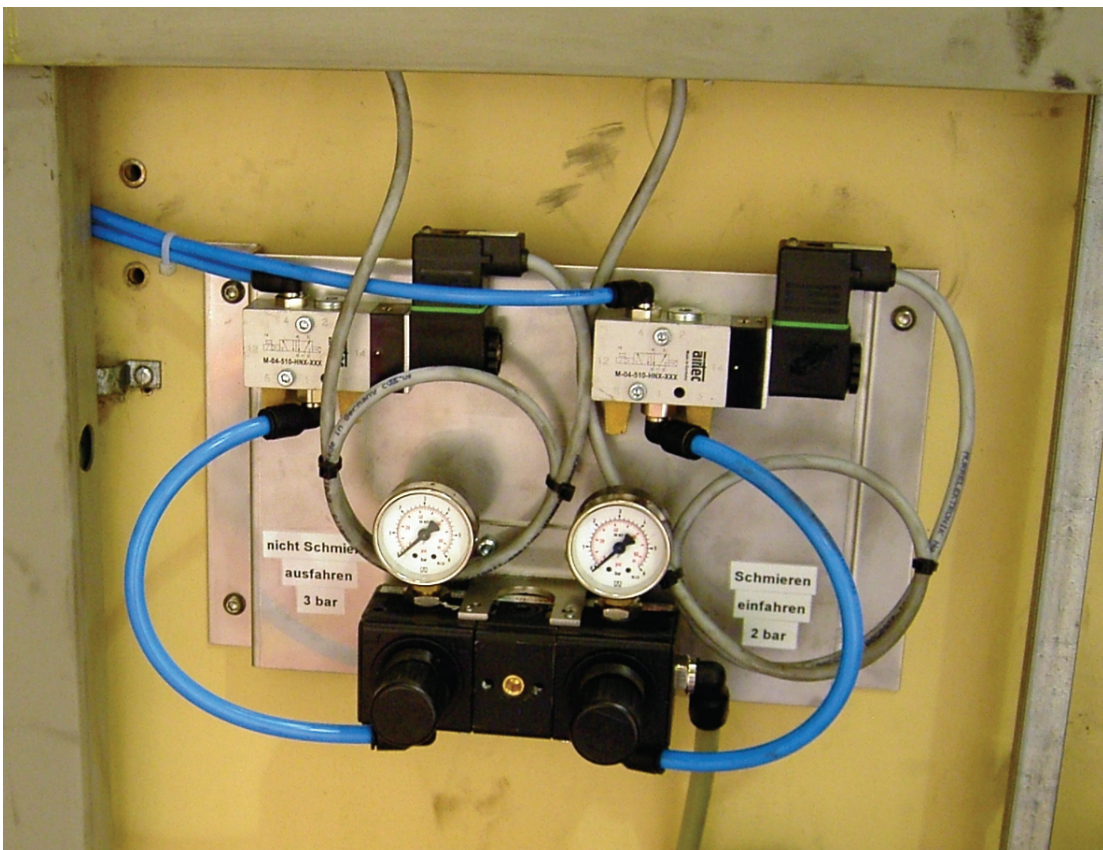
Beispiel einer nachgerüsteten Schmieranlage: Lagerung



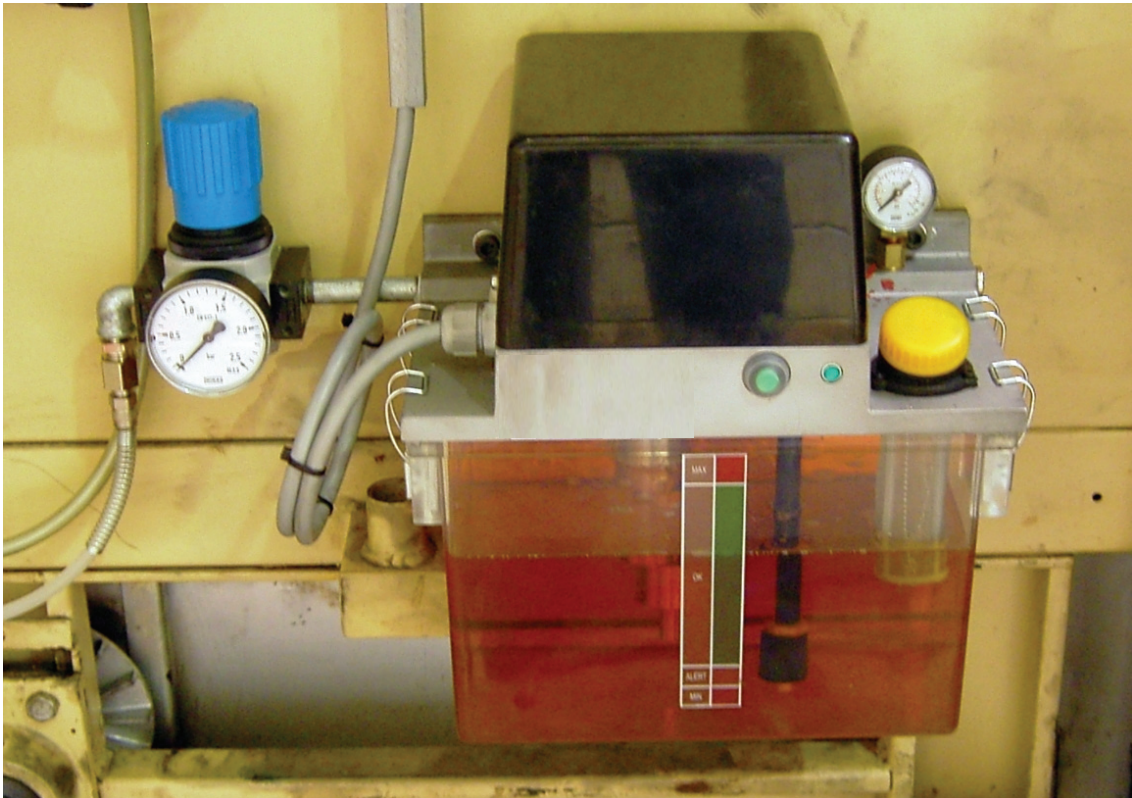
Beispiel einer nachgerüsteten Schmieranlage: Schmierkettenräder



Beispiel einer nachgerüsteten Schmieranlage: Bedienpult

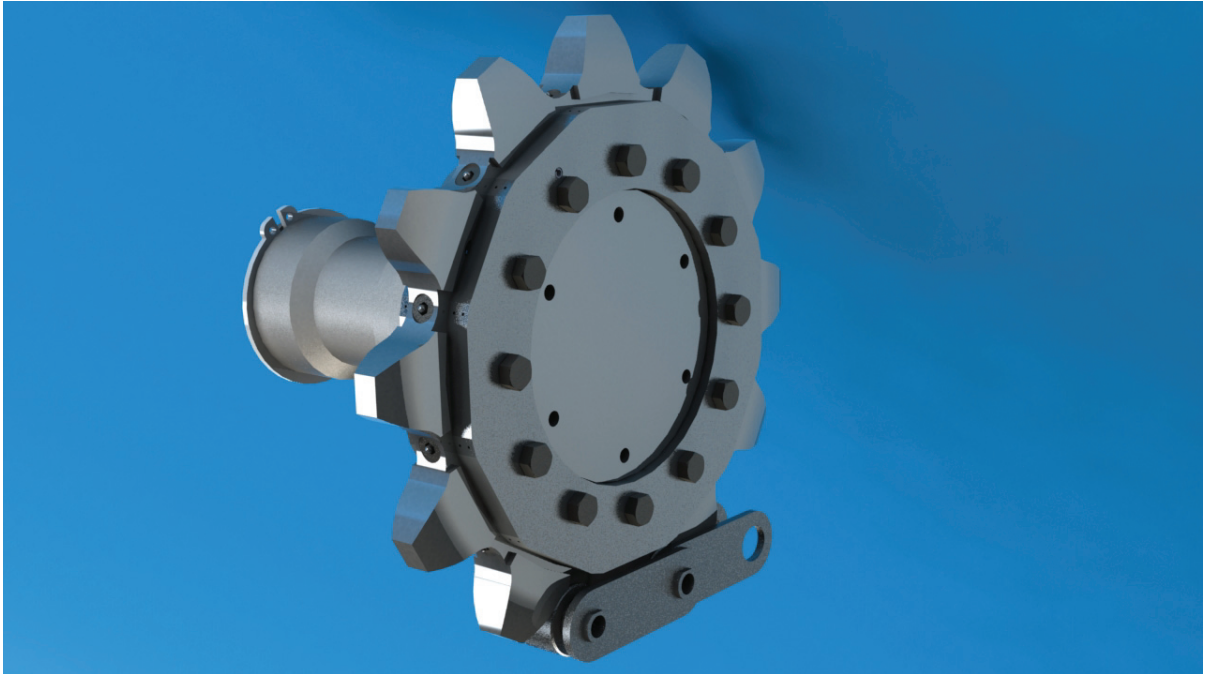


Beispiel einer nachgerüsteten Schmieranlage: Pneumatik



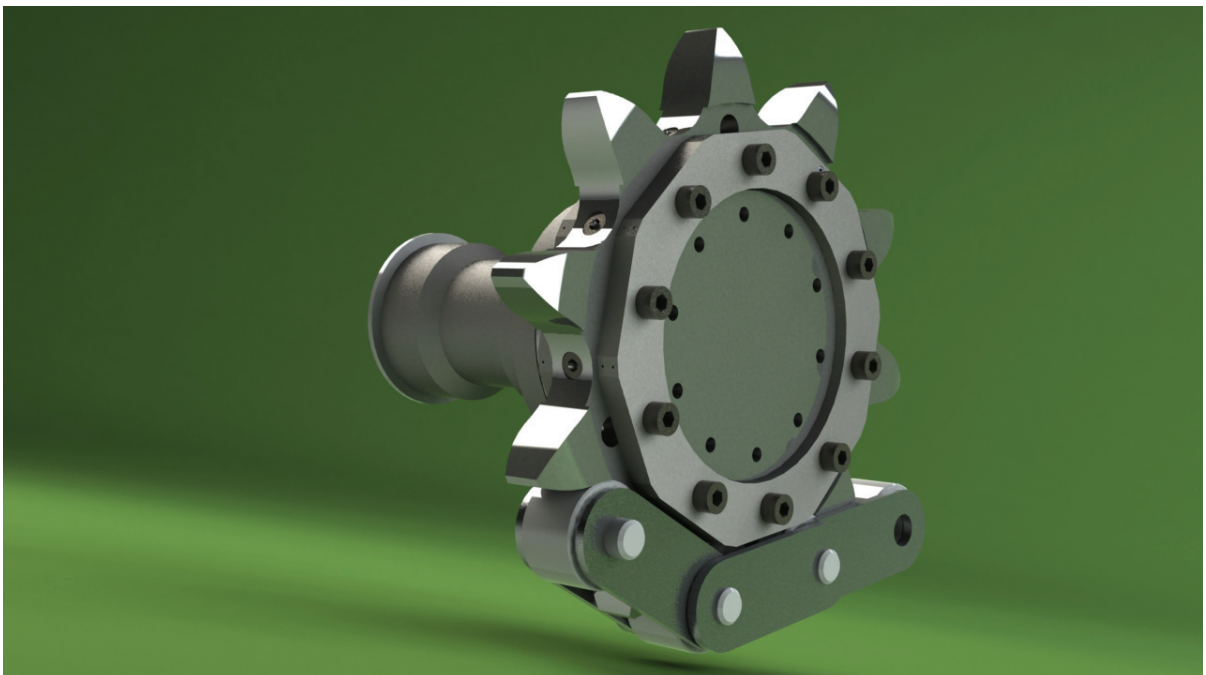
Beispiel einer nachgerüsteten Schmieranlage: Pumpe

4.3.3.3 Automatische Kettenschmierung für Standardtrocknerketten



Ausführung wie 4.3.3.2 jedoch für Normalketten mit Rollendurchmesser $D=20$ geeigneten Schmierkettenrädern.

Im Gegensatz zu 4.3.3.2 nur lieferbar für Kettenteilungen von T30 – T50



Kettenschmiereinrichtungen für Trocknerketten mit Rollendurchmesser $D=28$ sind lieferbar für die Teilungen von T40 – T50

4.3.3.4 Sprimag Spezialkettenöl bis 300°C

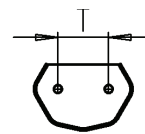
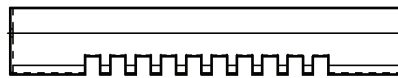


Ident-Nr.	Bezeichnung	Beschreibung
51104651	20L Sprimag Spezialkettenöl Typ-S	zwingend erforderlich für die automatische Sprimag Kettenschmiereinrichtung, einsetzbar bis 300°C

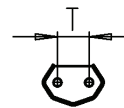
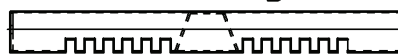
4.3.4 Transportschalen



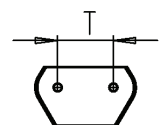
einreihig



zweireihig

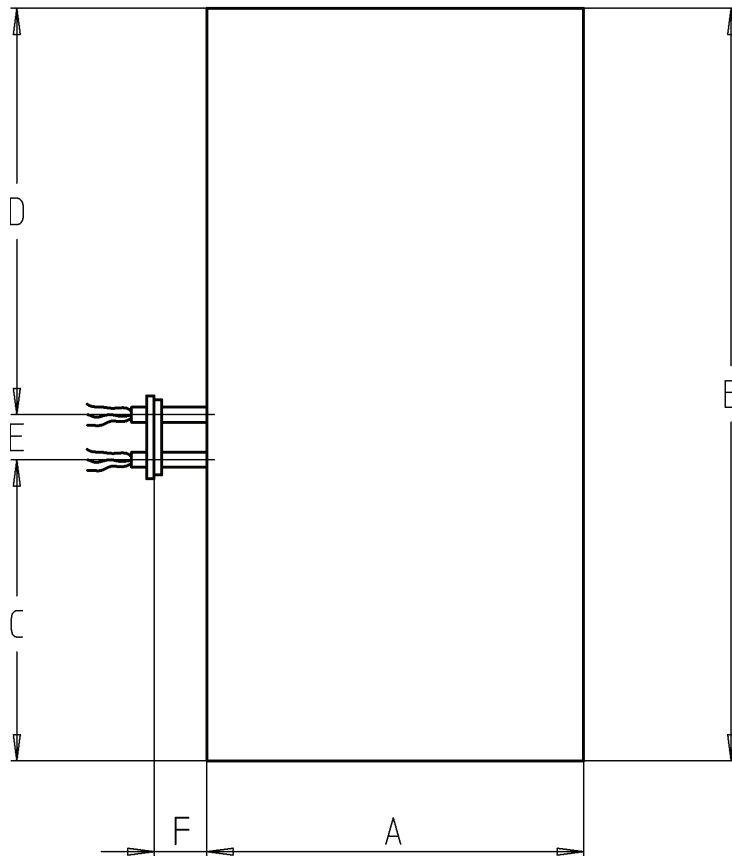


dreireihig



Transportschalen sind Format- und Maschinenbezogen und müssen separat angefragt werden.

4.3.5 Heizstrahler für Trockner und Glühöfen



Ident-Nr.	Leistung	Spannung	A [mm]	B [mm]	C [mm]	D [mm]	E [mm]	F [mm]
50617423	3 x 750 W	200 V	298	683	595	28	60	68,5
50609676	3 x 750 W	200 - 255 V	298	683	595	28	60	68,5
50615056	3 x 750 W	280 V	298	683	595	28	60	68,5
50600628	3 x 900 W	200 - 255 V	298	810	375	375	60	64
50600725	3 x 900 W	200 - 255 V	298	1020	790	170	60	68,5
53112099	3 x 1000 W	240 V	298	683	591,5	21,5	5 x 14	68,5
50600610	3 x 1100 W	160 V	298	810	375	375	60	64
50600466	3 x 1100 W	200 - 255 V	298	810	375	375	60	68,5
50600458	3 x 1100 W	200 - 255 V	298	1020	790	170	60	68,5

Ident-Nr.	Leistung	Spannung	A [mm]	B [mm]	C [mm]	D [mm]	E [mm]	F [mm]
50988162	3 x 1100 W	266 V	298	810	375	375	60	68,5
50988189	3 x 1100 W	266 V	298	1020	790	170	60	80
50600563	3 x 1150 W	200 - 255 V	320	1370	528,5	781,5	60	67,5
50600660	3 x 1150 W	200 - 255 V	470	730	643	27	60	59
50600733	3 x 1150 W	200 - 255 V	730	730	649	21	60	117,5
53109142	3 x 1150 W	220 V	298	810	375	375	60	68,5
50916056	3 x 1150 W	330 V	320	1370	528,5	781,5	60	67,5
53108927	3 x 1300 W	220 V	298	683	595	28	60	68,5
50601110	3 x 1500 W	160 V	320	1370	528,5	781,5	60	67,5
50600431	3 x 1500 W	200 - 255 V	320	1370	528,5	781,5	60	67,5
50600644	3 x 1500 W	200 - 255 V	470	730	643	27	60	59
50600687	3 x 1500 W	200 - 255 V	730	730	649	21	60	117,5

4.3.6 Schneckengetriebe für Trockner und Glühöfen



Schneckengetriebe

Ident-Nr.	Baugröße	Übersetzung
50632457	SG 65	i = 1 : 10
53110973	SG 80	i = 1 : 10
53116675	SG 100	i = 1 : 10

4.3.6.1 Ersatzteile für Schneckengetriebe SG 65

Ident-Nr.	Bezeichnung	Beschreibung
50632503	Schneckenwelle M2,5	für 50632457 SG 65 mit i = 1 : 10
50632511	Schneckenrad M2,5 Z40	für 50632457 SG 65 mit i = 1 : 10

4.3.7 Umbausätze für Trockner und Glühöfen



Wellenabdichtung



Umbausatz Spannwellenabdichtung

4.3.7.1 Umbausatz Dichtungen

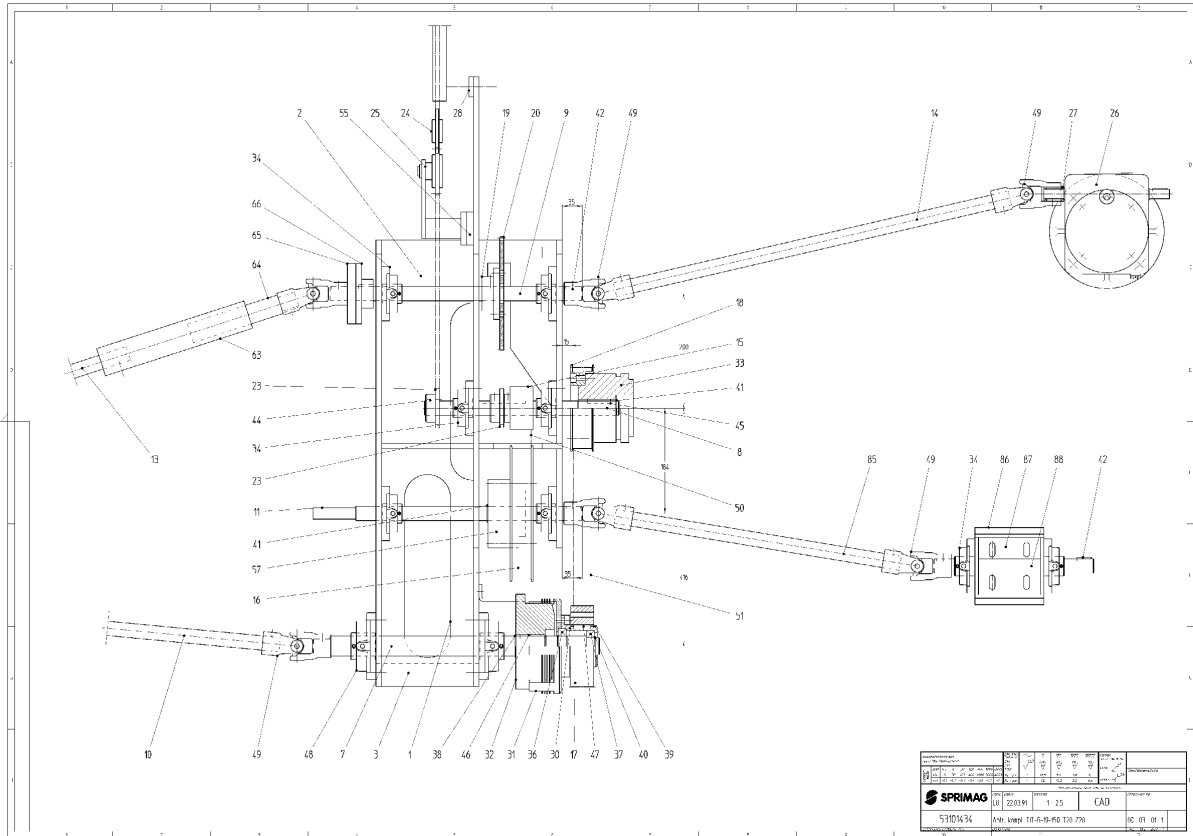
Ident-Nr.	Bezeichnung	Beschreibung
53114324	Wellenabdichtung 160x160 mm	Wellenabdichtung bei Wellentausch bei Öfen mit 2 mm Wand
53128465	Wellenabdichtung 150x150 mm	Wellenabdichtung bei Wellentausch bei Öfen mit 2 mm Wand
53128466	Wellenabdichtung 130x130 mm	Wellenabdichtung bei Wellentausch bei Öfen mit 2 mm Wand
63200974	Wellenabdichtung 160x160 mm	Wellenabdichtung für Öfen mit 4 mm Wand
53123966	Umbausatz Spannwellenabdichtung 150x150 mm	Umbausatz ohne Konsole bei Wellentausch

Mehr Einzelheiten auf Nachfrage

4.3.7.2 Ersatzartikel für Antriebskupplung 50697885 bei TGO

Ident-Nr.	Bezeichnung	Beschreibung
51090665	Kupplung Typ 9400116A	Für TGO

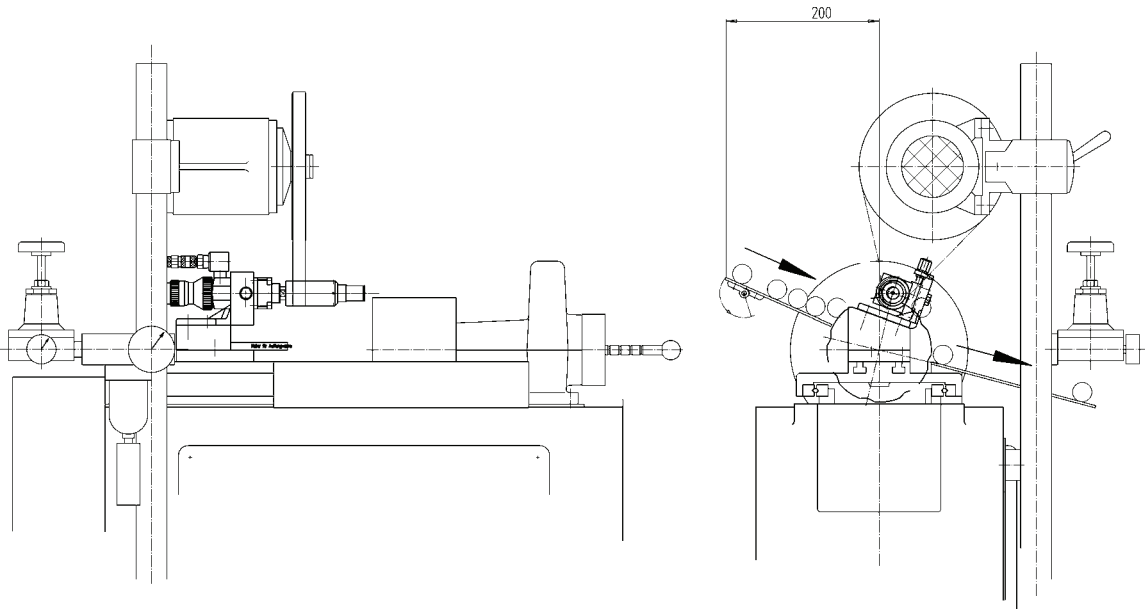
4.3.7.3 Ersatzartikel für Antriebskupplung 50697885 bei TIT



Ident-Nr.	Bezeichnung	Beschreibung
53105592	Kupplung	1x
53119694	Hauptwelle	1x
50036013	Passfeder	2x
50256854	Passfeder	1x

4.4 TGA-120

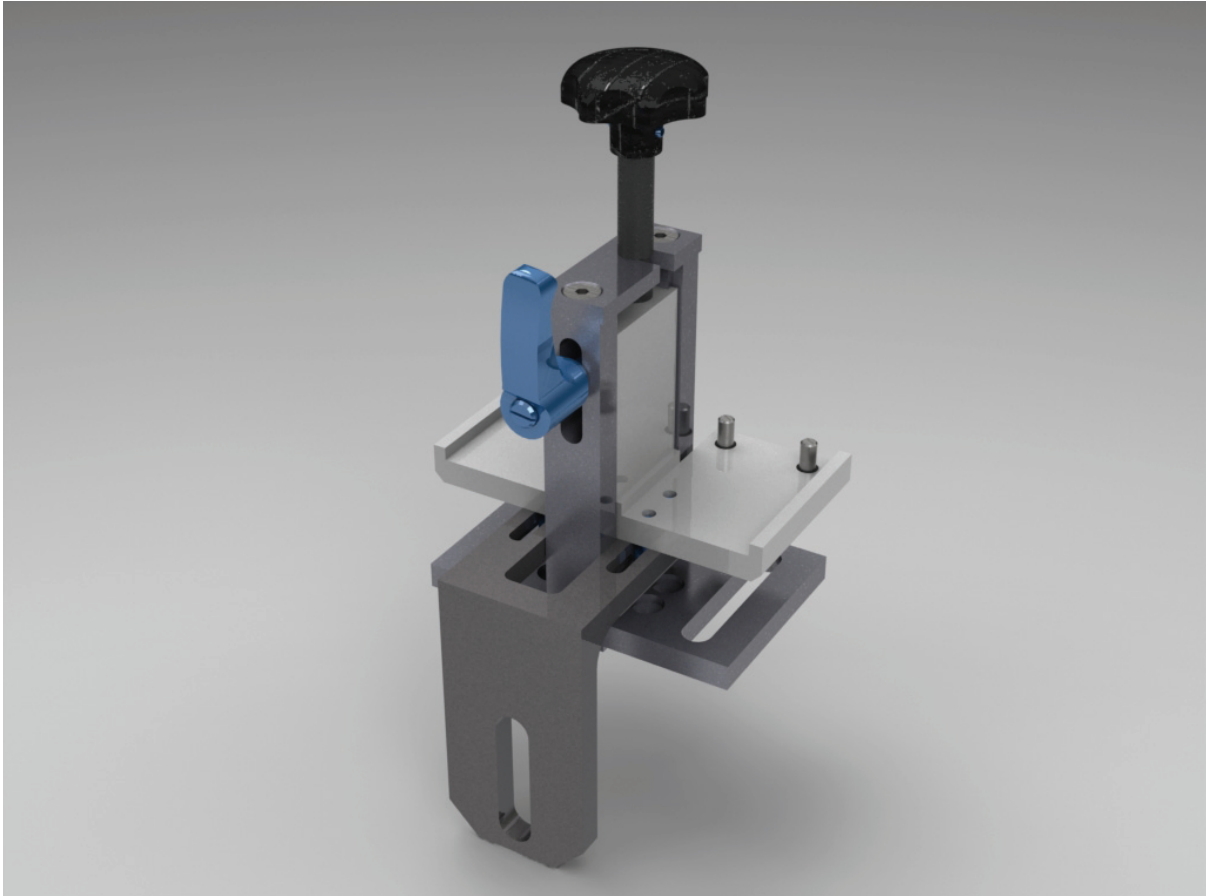
4.4.1 Ersatz von S-148 durch S-520



Ident-Nr.	Bezeichnung
52333520	Umbausatz von S-148 auf S-520

4.5 TGA-170

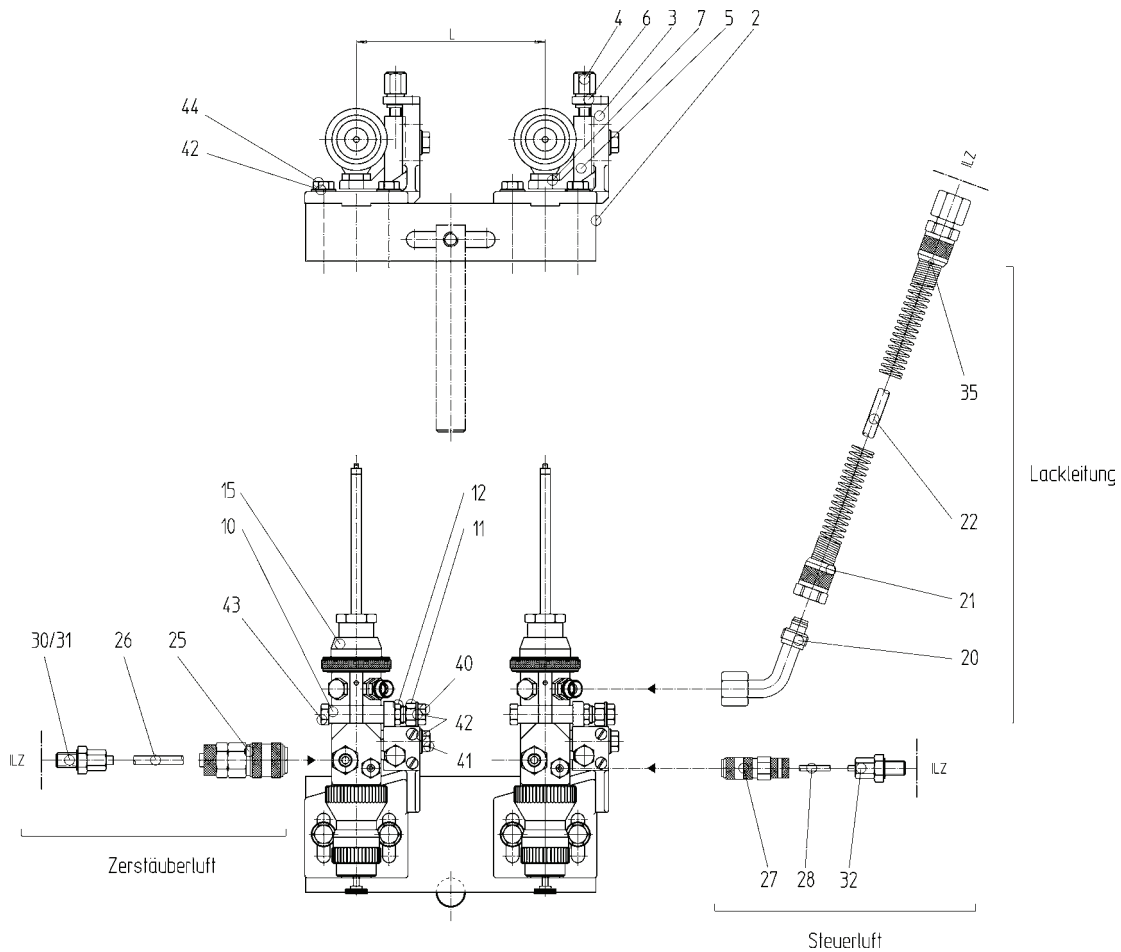
4.5.1 Ersatz von S-520 durch S-540



Umbausatz von S-520 auf S-540

Ident-Nr.	Bezeichnung
53124301	Umbausatz von S-520 auf S-540

4.6 Umrüstsatz ILZ



Ident-Nr.	Bezeichnung	Spindelabstand mm
53104082	Umrüstsatz für 2 Spritzapparate S-233 (incl. 2 Spritzapparate S-233)	76
53104083	Umrüstsatz für 2 Spritzapparate S-233 (incl. 2 Spritzapparate S-233)	87
53104084	Umrüstsatz für 2 Spritzapparate S-233 (incl. 2 Spritzapparate S-233)	101
53104085	Umrüstsatz für 2 Spritzapparate S-233 (incl. 2 Spritzapparate S-233)	122
53104071	Halter ILZ für S-233 (nur Halter)	76
53104072	Halter ILZ für S-233 (nur Halter)	87
53104073	Halter ILZ für S-233 (nur Halter)	101
53104074	Halter ILZ für S-233 (nur Halter)	122

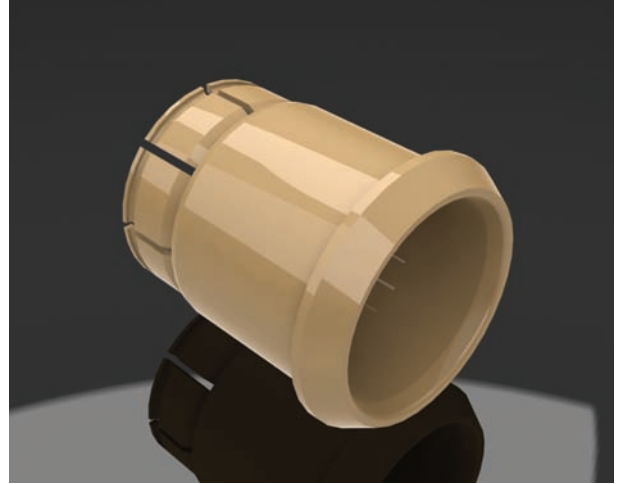
5 Auftragspezifische Ersatzteile

- 5.1 Formatsätze
- 5.2 AVT-Optimierung für HIL und Kühlturm
 - 5.2.1 Upgrade Kit Vakuumverstellung HIL
 - 5.2.2 Upgrade Kit Vakuumverstellung Kühlturm
 - 5.2.3 Antrieb AVT komplett
 - 5.2.4 Upgrade Drehmomentstütze
 - 5.2.5 Upgrade Trommelkurve
 - 5.2.6 Upgrade Schwenkeinheit
 - 5.2.7 Ausrichtvorrichtung für AVT
 - 5.2.8 Wartungssatz für AVT Lager

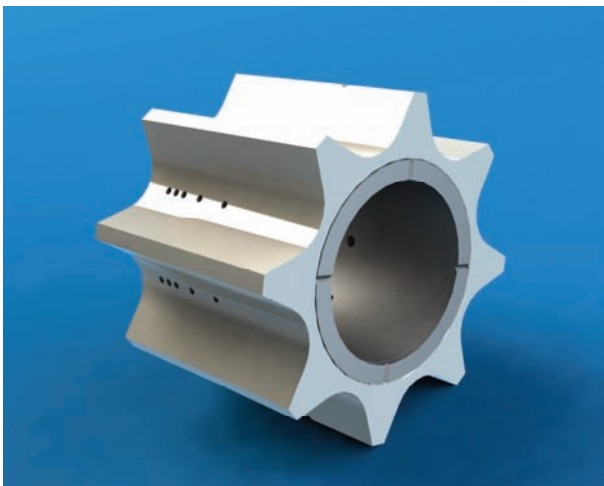
5.1 Formatsätze



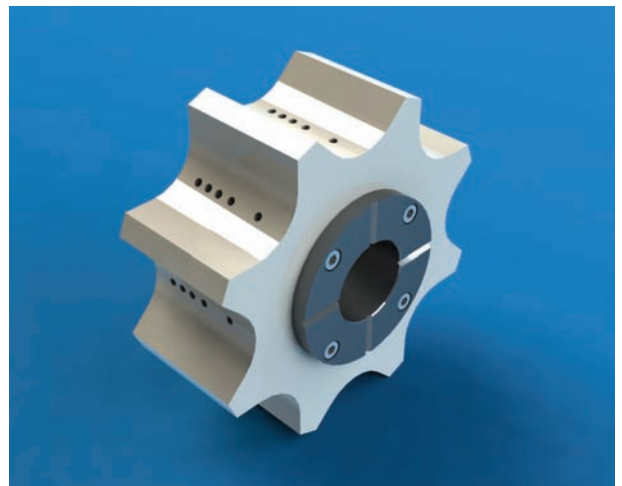
Haltefutter komplett



Haltefutterereinsatz



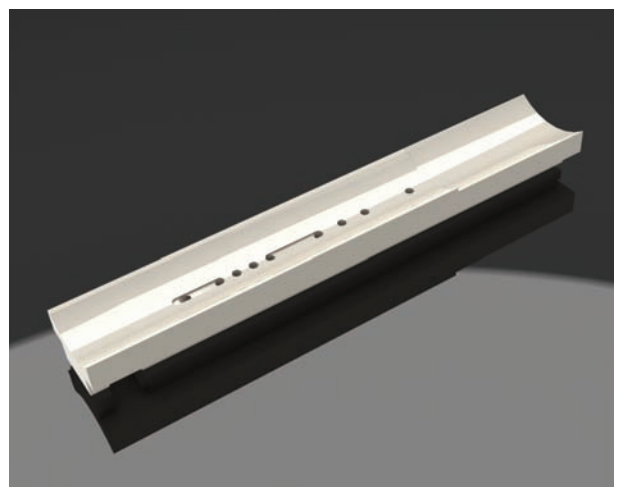
Einlaufstern



Auslaufstern



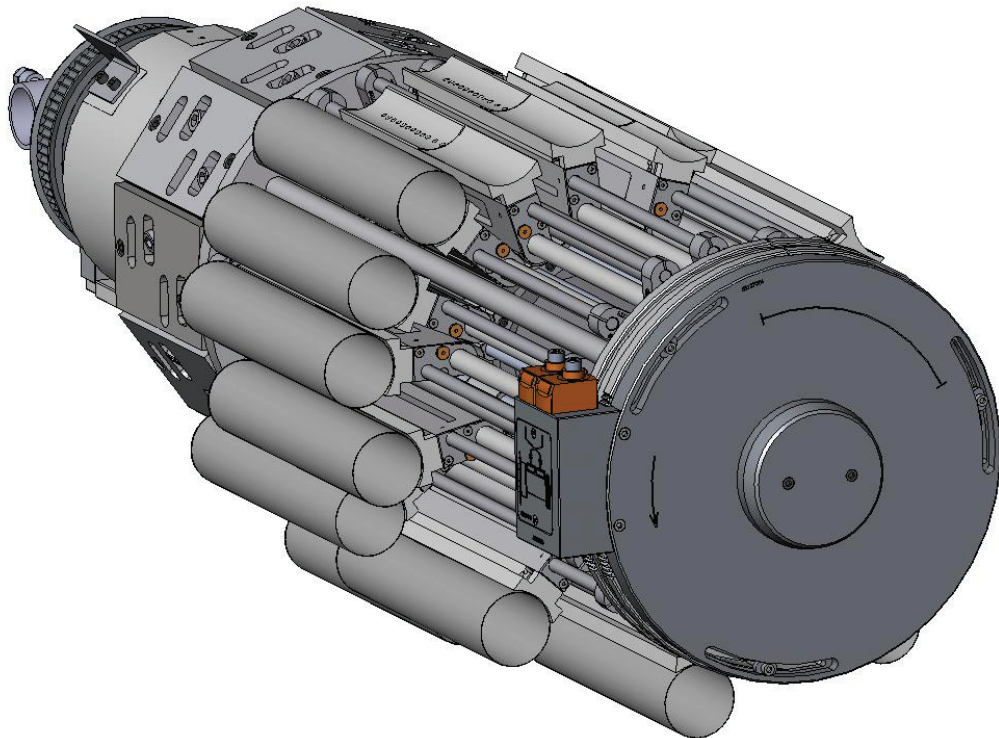
Schalenaufsatz AVT HIL



Schalenaufsatz AVT Kühlturm

Ident-Nr.	Bezeichnung	Maschine
53116293	Formatsatz für Dosen D = 35	HIL-50
53116294	Formatsatz für Dosen D = 38	HIL-50
53116295	Formatsatz für Dosen D = 40	HIL-50
53116296	Formatsatz für Dosen D = 50	HIL-50
53116297	Formatsatz für Dosen D = 53	HIL-50

5.2 AVT-Optimierung für HIL und Kühlturm



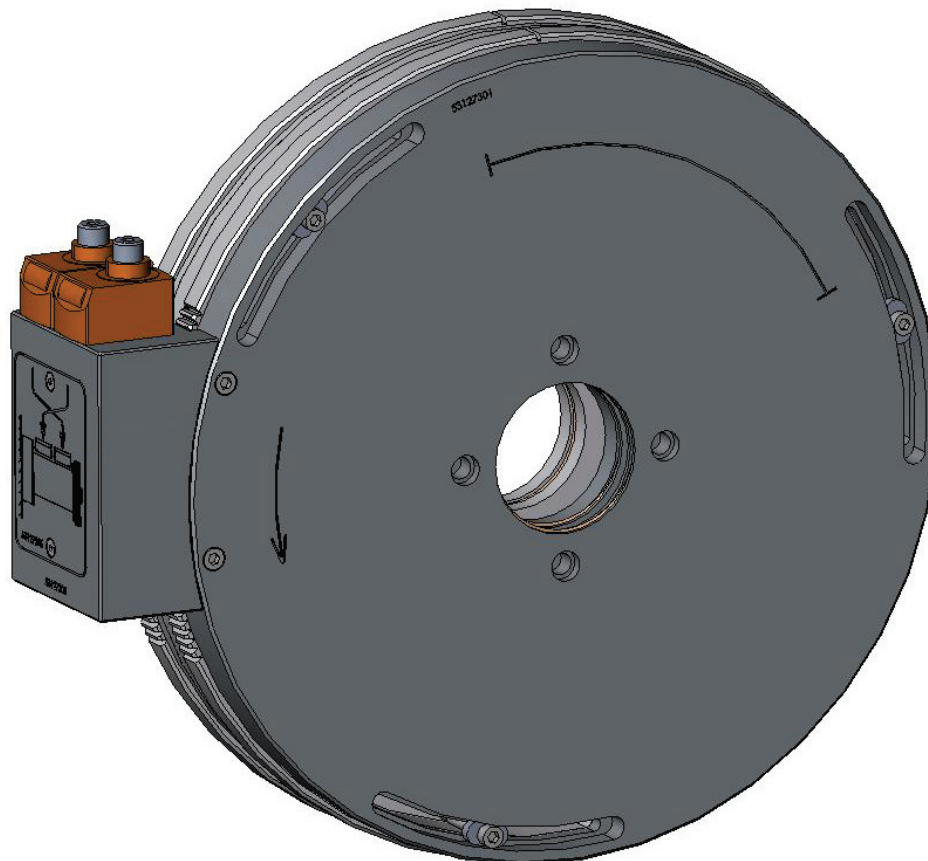
Verbesserungen:

- Drehmomentstütze verstärkt und demontierbar
- Axiale Abdichtung und Klemmung der Vakuumscheiben, reproduzierbares Einstellen der Einzelnen Spuren anhand der Schneckenwellen und Zählwerke
- Antriebslagerung überarbeitet: Verwendung von 2 vorgespannte Kegelrollenlager
- Klemmung der Schwenkeinheit mit Passstift fixiert, doppelte Federausstattung,
- Gewichtsreduktion an den Schalengrundkörpern
- Trommelkurve aus Stahl und plasmanitriert sowie Anlagefläche der Laufrollen vergrößert
- Breite der Laufrollen an Zwischenschlitten vergrößert

Die AVT-Umbausätze sind Maschinenabhängig.

Bei Interesse kontaktieren Sie uns bitte.

5.2.1 Upgrade Kit Vakuumverstellung HIL



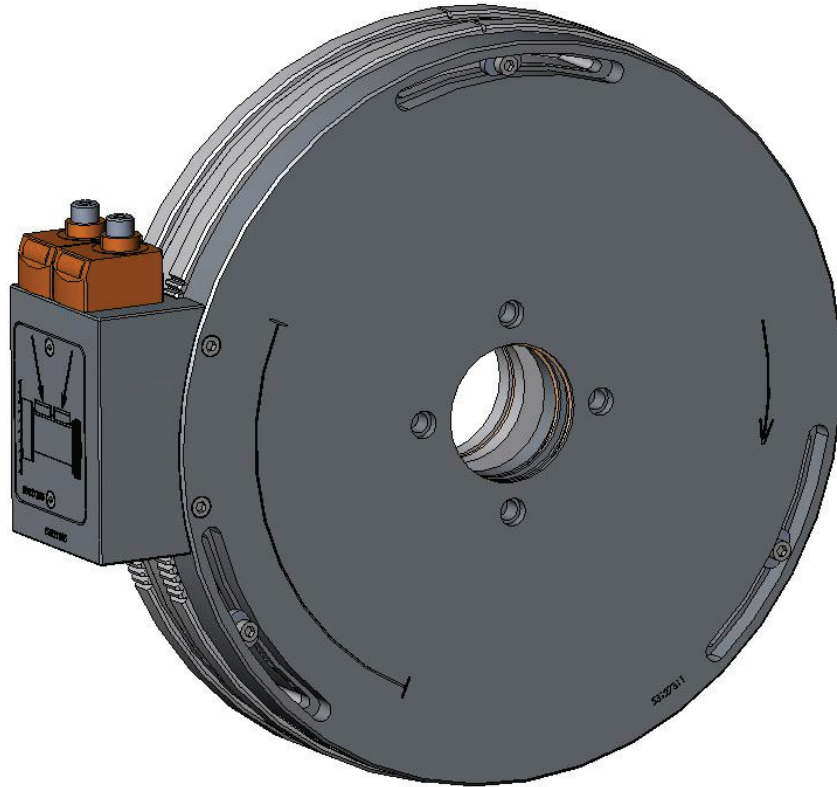
Vorteile:

- Axiales Abdichten und Klemmen der Scheiben (kein Verkleben der O-Ringe)
- Reproduzierbares Einstellen durch 2 Schneckenwellen und Zählwerk
- Kennzeichnung der Einzelnen Spuren
- Kennzeichnung des Auflagebereichs der Ausrichtvorrichtung und Drehrichtung

Die AVT-Umbausätze sind Maschinenabhängig.

Bei Interesse kontaktieren Sie uns bitte.

5.2.2 Upgrade Kit Vakuumverstellung Kühlturn



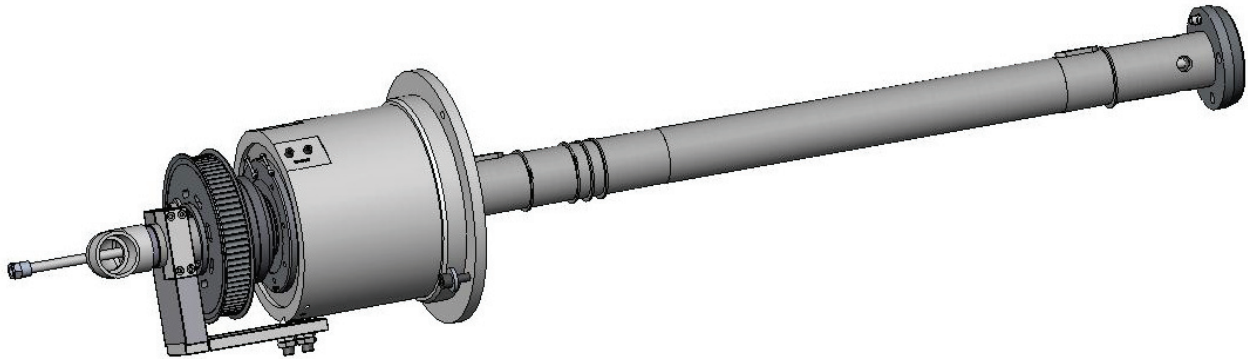
Vorteile:

- Axiales Abdichten und Klemmen der Scheiben (kein Verkleben der O-Ringe)
- Reproduzierbares Einstellen durch 2 Schneckenwellen und Zählwerk
- Kennzeichnung der Einzelnen Spuren
- Kennzeichnung des Auflagebereichs der Ausrichtvorrichtung und Drehrichtung

Die AVT-Umbausätze sind Maschinenabhängig.

Bei Interesse kontaktieren Sie uns bitte.

5.2.3 Antrieb AVT komplett



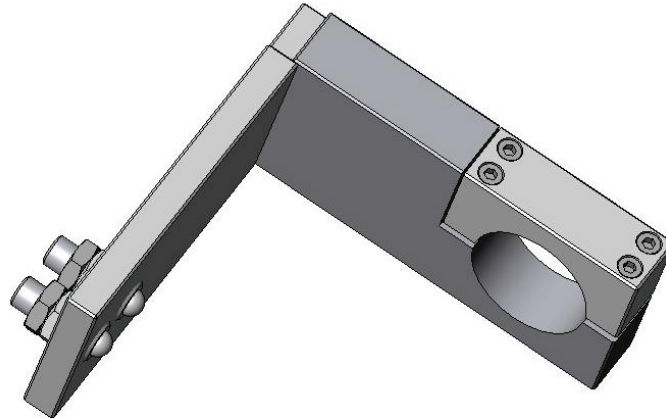
Vorteile:

- Verstärkte Antriebslagerung (vorgespannte Kegelrollenlager)
- Drehmomentstütze komplett demontierbar
- Höheres Ausrastdrehmoment

Die AVT-Umbausätze sind Maschinenabhängig.

Bei Interesse kontaktieren Sie uns bitte.

5.2.4 Upgrade Drehmomentstütze



Vorteile:

- Halterung verstärkt
- Komplett demontierbar
- Höheres Ausrastdrehmoment

Die AVT-Umbausätze sind Maschinenabhängig.

Bei Interesse kontaktieren Sie uns bitte.

5.2.5 Upgrade Trommelkurve



Vorteile:

- Anlagefläche der Laufrollen vergrößert
- Trommelkurve aus Stahl und plasmanitriert

Die AVT-Umbausätze sind Maschinenabhängig.

Bei Interesse kontaktieren Sie uns bitte.

5.2.6 Upgrade Schwenkeinheit



Vorteile:

- Klemmung der Schwenkeinheit mit Passstift fixiert
- Doppelte Federausrastung

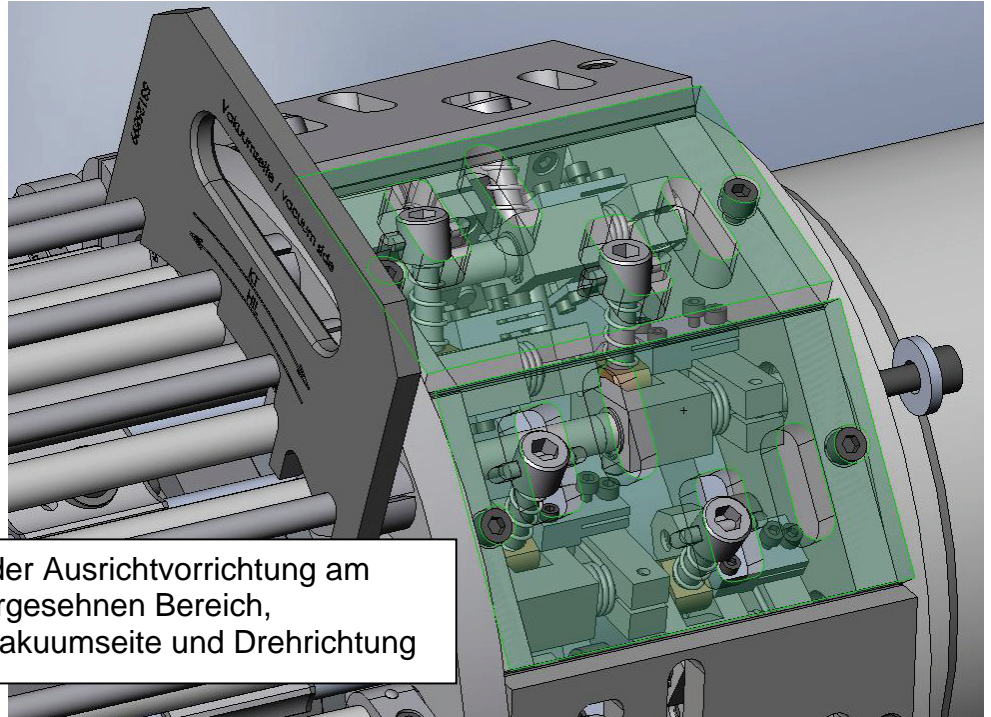
Einfaches Ausrichten der Schwenkeinheit

Die AVT-Umbausätze sind Maschinenabhängig.

Bei Interesse kontaktieren Sie uns bitte.

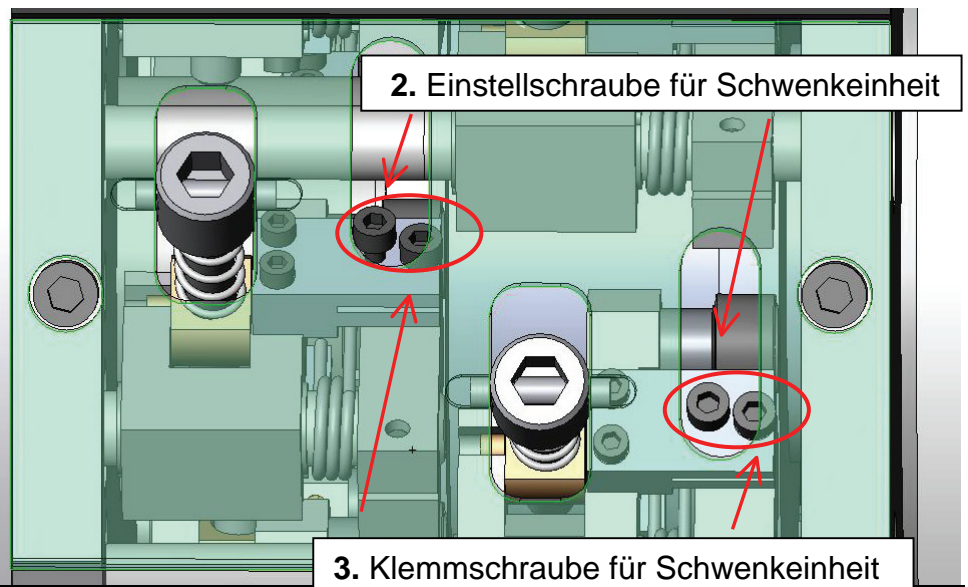
Einstellen der Schwenkeinheit

erfolgt nun über



1. Aufsetzen der Ausrichtvorrichtung am dafür vorhergesehenen Bereich, Beachten Vakuumseite und Drehrichtung

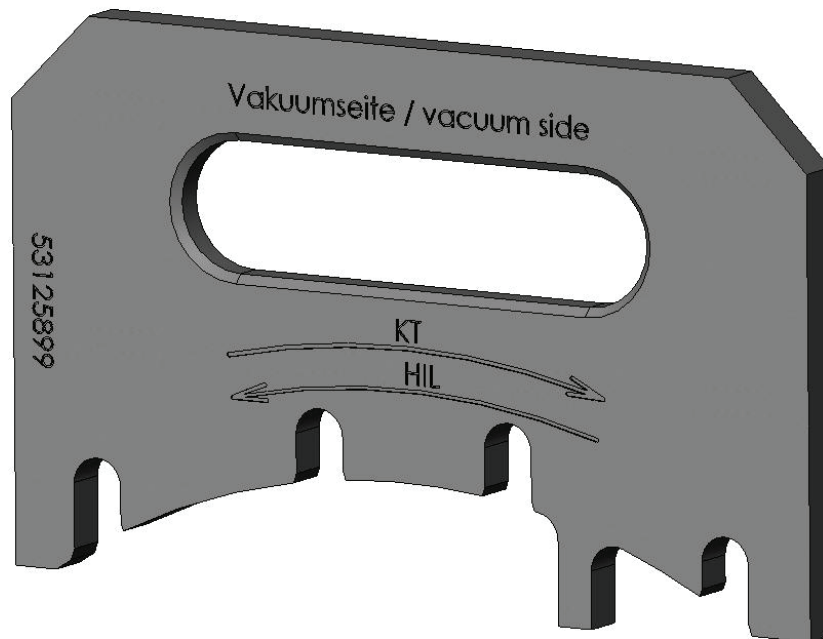
..... Glockensegment AVT-HIL / KT



2. Einstellschraube für Schwenkeinheit

3. Klemmschraube für Schwenkeinheit

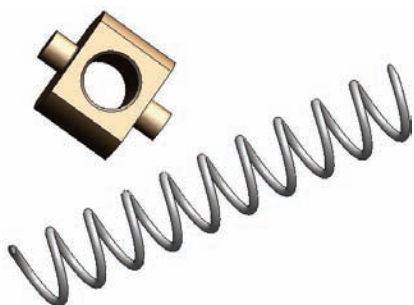
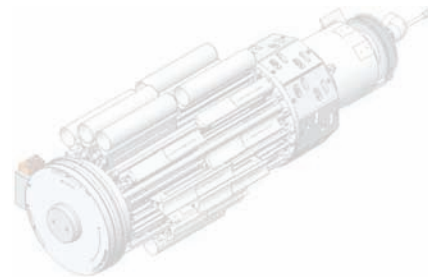
5.2.7 Ausrichtvorrichtung für AVT



Die AVT-Umbausätze sind Maschinenabhängig.

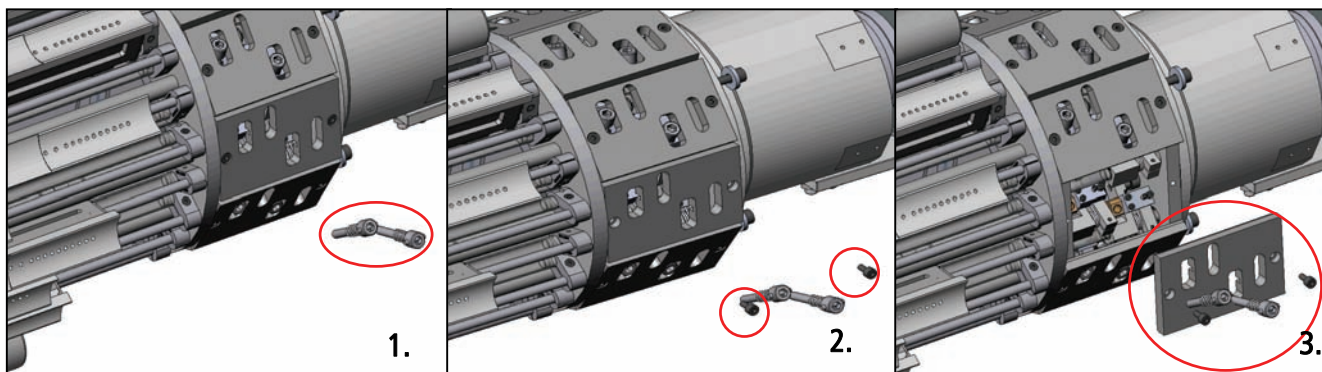
Bei Interesse kontaktieren Sie uns bitte.

5.2.8 Wartungssatz für AVT Lager



Artikel	Beschreibung	Artikel-Nr.
1 Wartungssatz	Bestehend aus: <ul style="list-style-type: none"> ▪ AVT Lager 20 Stk. ▪ Druckfeder 20 Stk. 	53128060

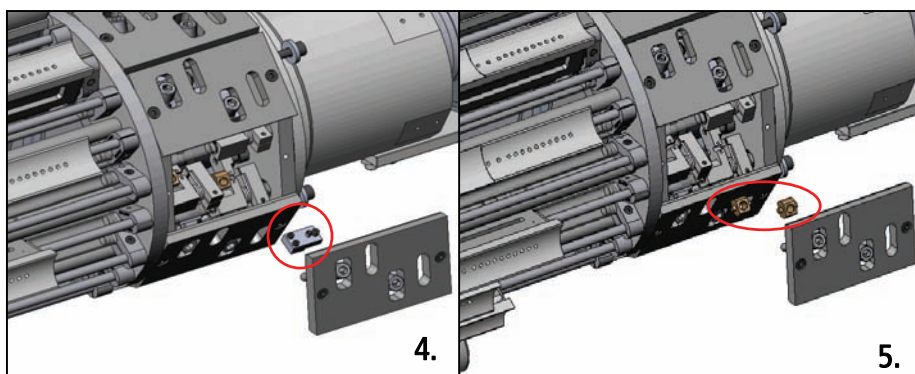
Montageanleitung



1. Entfernen des „Federdorn“

2. Schrauben „Glockensegment“

3. „Glockensegment“ entfernen



4. Entfernen des „Anschlag Schwenkhebels“

5. Das „AVT Lager“ austauschen

Schritte 1.- 5. in umgekehrter Reihenfolge wiederholen.

6. Schritte 1. – 5. in umgekehrter Reihenfolge wiederholen

6 Zubehör

- 6.1 FORTRON-Ersatz Steuerung
- 6.2 Diagnosesystem mit Ventilabfrage

6.1 FORTRON-Ersatz Steuerung

Die früher verwendete Fortron – Spritzsteuerung ist nicht mehr lieferbar und es ist keine Reparatur mehr möglich !

Deshalb bietet Sprimag eine Ersatzsteuerung mit folgenden Eigenschaften an:

- Einsetzbar für bis zu 6 Spritzapparate
- Spritzventile und Prüftaster bleiben erhalten
- Es können 20 Parametersätze gespeichert werden
- Jeder Apparat einzeln einstellbar
- Sehr einfach zu installieren – alles steckbar
- Austausch ist vom Kunden durchführbar
- Umbau verursacht nur kurzen Maschinenstillstand

Austausch der bestehenden Elektronik:

- Alte Fortron-Elektronik entfernen
- Adapterblech einbauen
- Steuergerät FO-ERS im Schaltschrank einbauen
- Geber an Maschine anbauen
- Alle Kabel auf Adapterblech einstecken
- Tube auf Abtastinitiator stellen
- Mit Tastendruck den Geber referenzieren
- Spritzwege einstellen- Maschine Produktionsbereit

Ersatzteile ab Sprimag Lager lieferbar



Ident-Nr.	Bezeichnung
52161908	Fortronersatzsteuerung HIL-02
52161910	Fortronersatzsteuerung HIL-06/08/09/10
52161911	Fortronersatzsteuerung HIL-26/28

6.2 Diagnosesystem mit Ventilabfrage

Ident-Nr.	Bezeichnung
51102315	5/2-Wegeventil mit Stellungsabfrage
53119645	Ventilkonsole